

TREMEC[®]

Fichas Técnicas de Transmisiones Semipesadas y Ligeras

ES56-5A

ES56-7B / ES066-7B

TR-4050



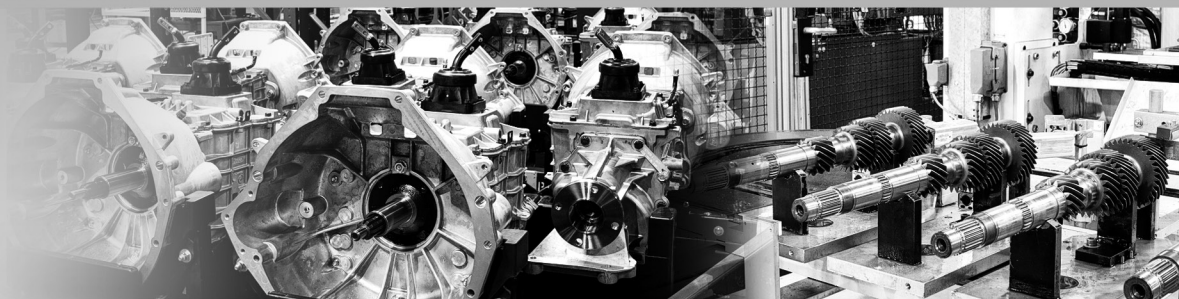
TREMEC[®]



Calidad de Equipo Original



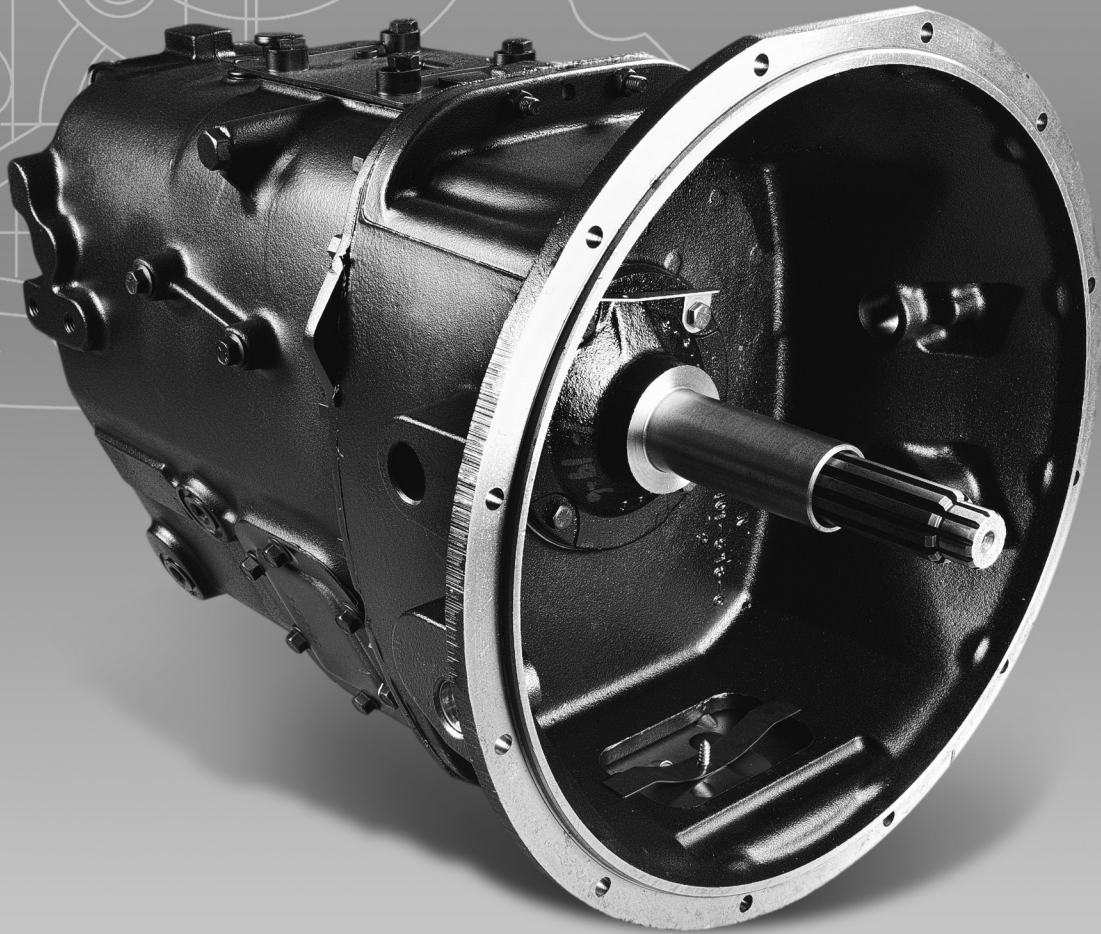
Tecnología de Vanguardia



TREMEC[®]

TRANSMISIONES SEMIPESADAS

MEDIUM DUTY



Transmisión Modelo

ES56-5A

Transmisión de 5 Velocidades

Nomenclatura del Modelo

ES 56-5 A

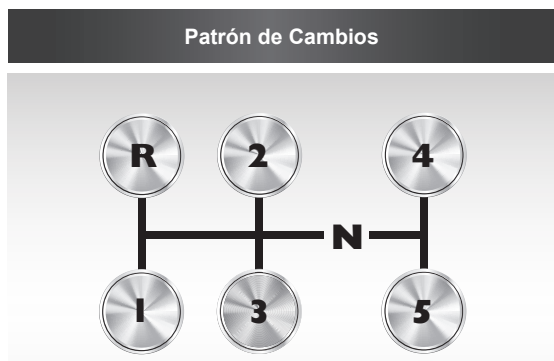


Especificaciones Generales Modelo ES56-5A	
Velocidades	5 adelante y 1 reversa
Capacidad de Torque	560 Lbs
Longitud	26.18"
Peso	147 Kgs.
Flecha de Entrada	1 1/2 ó 1 3/4 10 Estrías
Campana de Embrague	SAE 2
Yugos Brida	Serie 1610, 1710, SPL90
Capacidad de Aceite	5.7 Lts. SAE 90 APIGL 1 ó 2
Tipos de Lubricante	MIL-L-2104D, API, SF ó API-CD
PTO's	6 Tornillos lado izquierdo y derecho

Datos Técnicos	
Motor	DT 466E, 175 HP, 430 lb-ft, 460 lb-ft DT 466E, VT365, 175-260HP DT 466, 175 HP, 195 HP 460 lb-ft y 520 lb-ft
RPM	1900 / 2600
P.B.V.	35,000 Lbs.
Embrague	1401 y 1402, 1 y 2 discos con 8 resortes amortiguados y coaxiales
Cardán Serie	1480, 1550, 1610, 1710, SPL90
Cruceta	A-155X, A-279X, A-674X, A-438X, ASPL90 Y A-280X
Relación de Eje	4.63, 4.88, 4.89, 5.29.6.31, 6.65
Uso	Ideales para configuraciones de tren motriz con ejes sencillos o dobles y para cualquier situación geográfica.

Aplicaciones

Modelo	Tipo de Vehículo	Año / Modelo
INTERNATIONAL 4700 FBC	Urbano - Camión	97-07
INTERNATIONAL 4700 SFC	Urbano - Camión	98-04
PICKER	Urbano	11-12
DINA	Urbano	09-12



Relaciones de Velocidad		
Velocidades	ES56-5A	Paso
1a.	7.16	
2a.	3.89	84%
3a.	2.17	79%
4a.	1.41	54%
5a.	1.00	41%
Reversa	6.75	

MEDIUM DUTY

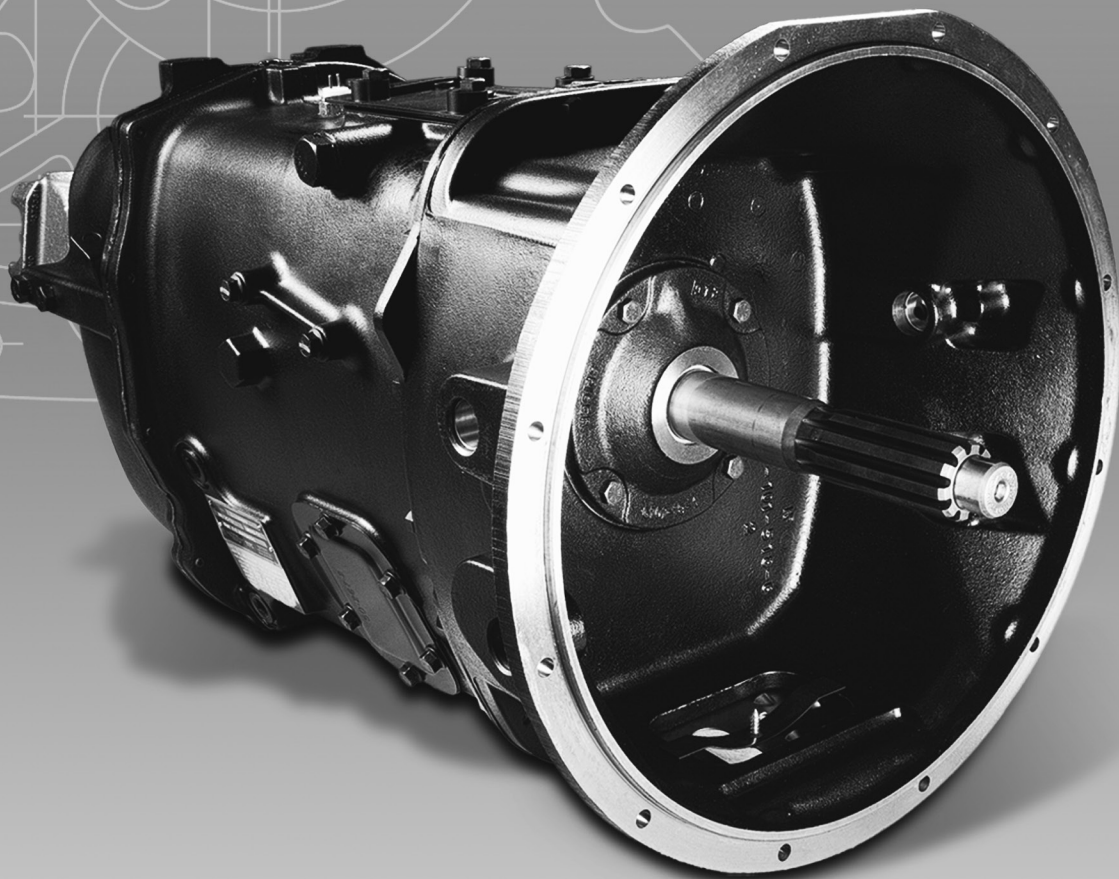
Beneficios

- Torre de cambios Gimbal para viajes más cortos en cada cambio.
- Palancas con aislantes calculados para reducir ruido y vibración.
- Candado cónico en sincronizadores y collares para un cambio suave.
- Sistema de rieles y horquillas de cambio diseñados para evitar botaduras de velocidad.

TREMEC[®]

TRANSMISIONES SEMIPESADAS

MEDIUM DUTY



Transmisión Modelo

ES56-7B / ES066-/B

Transmisión de 7 Velocidades

Nomenclatura del Modelo

ES 0 66- 7 A

Easy Shift	Overdrive Sobremarcha	Capacidad Torsional (X10 Lbs-Pie)	No. de Velocidades	Relación de Engranés
------------	--------------------------	--------------------------------------	--------------------	----------------------

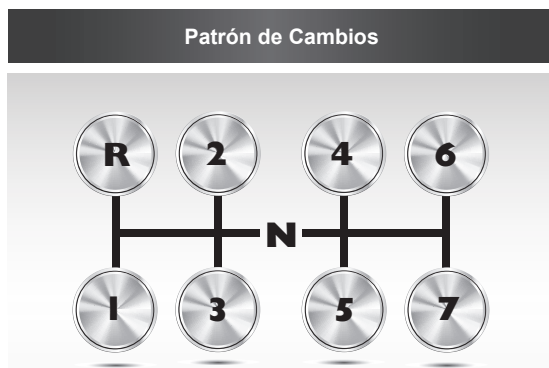
ES CT NV RE
ES56-7B

Especificaciones Generales Modelo ES56-7B / ES066-7B	
Velocidades	7 adelante y 1 reversa
Capacidad de Torque ES56-7B	560 Lbs Ft
ES066-7B	660 Lbs Ft
Longitud	35"
Peso	206 Kgs.
Flecha de Entrada	1 1/2 ó 1 3/4 10 Estrías
Engranés	Todos helicoidales, toma constante
Sincronizado	Sincronizados de 2a. a 7a.
Capacidad de Aceite	10.4 Lts. SAE 90 APIGL 1 ó 2
PTO's	6 Tornillos lado derecho e izquierdo

Datos Técnicos	
Motor	DT 466E, 175 HP, 430 lb-ft, 460 lb-ft DT 466E, VT365, 175-260HP DT 466, 175 HP, 195 HP 460 lb-ft y 520 lb-ft
RPM	1900 / 2600
P.B.V.	35,000 Lbs.
Embrague	1402, 2 discos con 8 resortes
Cardán Serie	1610, 1710, SPL90
Cruceta	A-279X, A-438X, A-674X, A-280X, A-675X, ASPL90
Relación de Eje	3.90, 4.33, 4.63, 4.88, 5.29, 5.38, 5.57, 6.65 y 7.60
Uso	Ideal para reparto y carga en general.

Aplicaciones

Modelo	Tipo de Vehículo	Año / Modelo
INTERNATIONAL 4200, 4300 y 7300	Urbano	2011
INTERNATIONAL 3300CE	Urbano	2014
INTERNATIONAL 4700 SCD	Urbano	2014
PICKER, RUNNER	Autobús	08-11
KENWORTH T-370	Camión	06-11
KENWORTH, FREIGHT LINER, DINA, M. BENZ	Urbano	< 2006



Relaciones de Velocidad				
Velocidades	ES56-7B	PASO	ES066-7B	Paso
1a.	10.09		7.48	
2a.	5.98	69%	4.43	69%
3a.	3.72	61%	2.76	61%
4a.	2.56	45%	1.90	45%
5a.	1.81	41%	1.34	42%
6a.	1.35	34%	1.00	34%
7a.	1.00	35%	0.74	35%
Reversa	8.99		6.66	

Beneficios

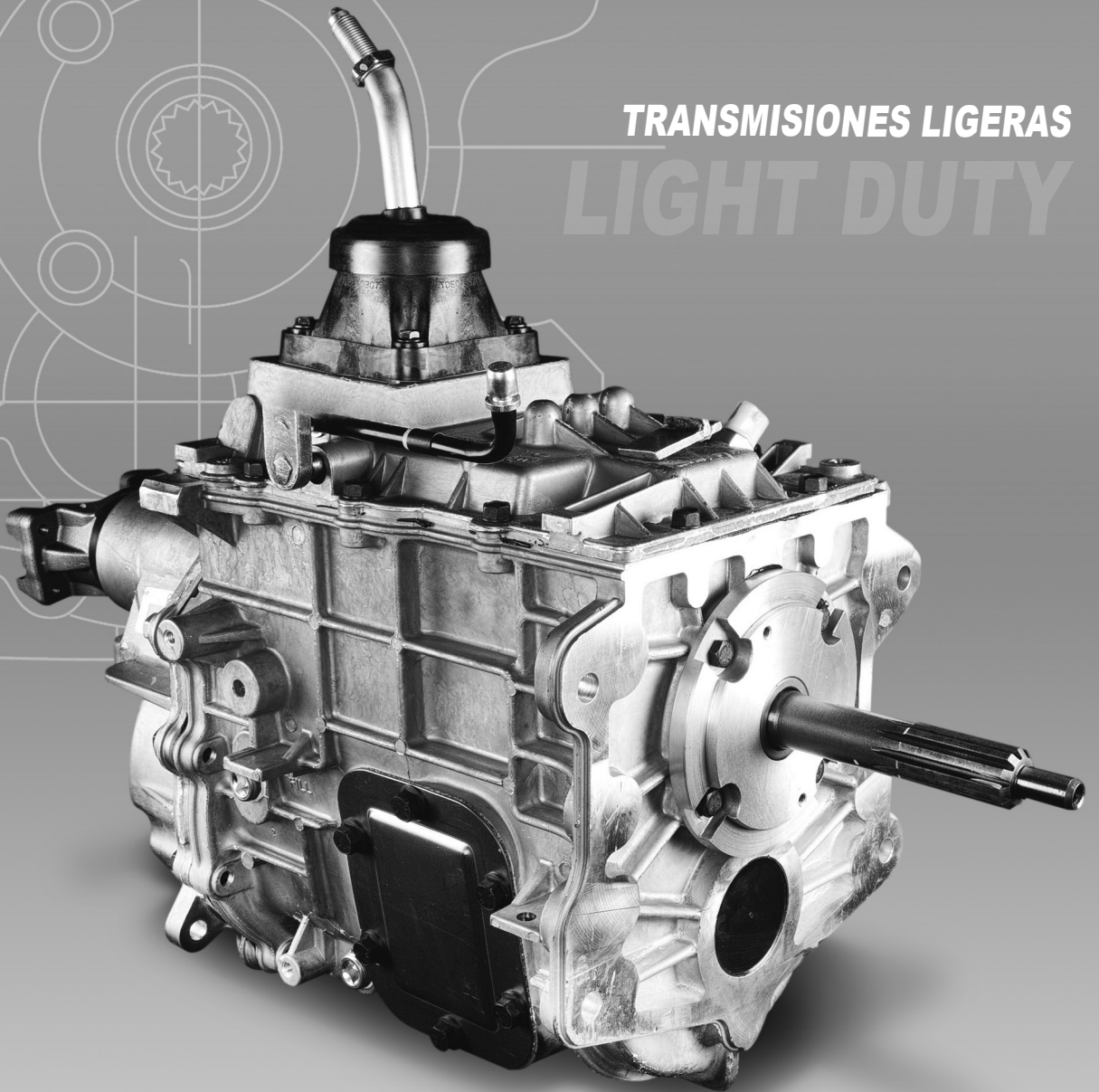
- Eliminación del Dual
- Facilidad de Mantenimiento
- Mayor economía de combustible
- Cambios rápidos y suaves
- Movimiento suave de los engranes
- Reduce ruido y vibración
- Susutituye aplicación 5x2 (eje doble) por el sistema 7x1 (eje sencillo)

TREMEC[®]



TRANSMISIONES LIGERAS

LIGHT DUTY



Transmisión Modelo

TR-4050

Transmisión de 5 Velocidades

Nomenclatura del Modelo

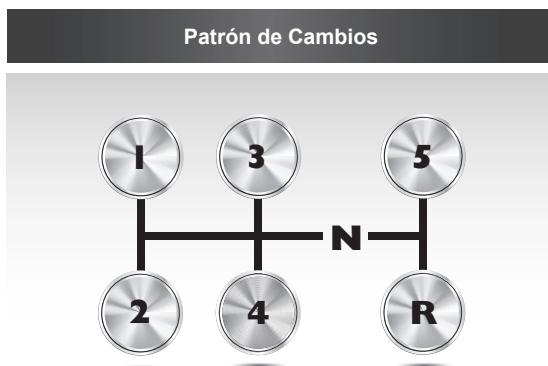
TR - 4050



Especificaciones Generales Modelo TR-4050	
Velocidades	5 adelante y 1 reversa
Capacidad de Torque	425 Lbs
Longitud	22.06"
Peso	74 Kgs.
Flecha de Entrada	1.121" - 1.117"
Campana de Embrague	Aluminio
Yugos	1480, SPL25
Tipo de Lubricante	15W20 Sintético ATF
Capacidad de Aceite	3.5 Lts.
PTO's	6 Tornillos engrane de 3a.

Datos Técnicos	
Motor	Chrysler: HEMI 5.7L, 6.1L, 6.4L Ford Triton: V-8.4 6L, V-8.5 4L, V-10 6.8L GM: 350
RPM	7000
P.B.V.	CH (1500-5200), Ford, GM (3500 A5200)
Cardán Serie	1410, 1480, SPL25
Cruceta	A-160X, A-188X, ASPL25
Relación de Eje	3.73, 4.10, 4.87, 4.33

Relación de Engranajes de la Serie TR-4050						
1a. / 1st.	2a. / 2nd.	3a. / 3rd.	4a. / 4th.	5a. / 5th.	Reversa / Reverse	Modelo / Model
5.81	2.94	1.61	1	0.77	5.69	TR-4050
6.16	3.11	1.71	1	0.76	6.03	TR-4050

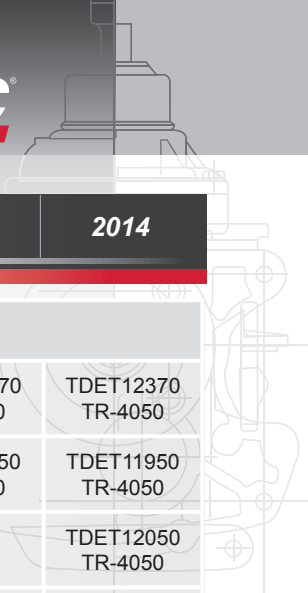


LIGHT DUTY

Beneficios

- Fundiciones de Aluminio para reducir el peso de la transmisión.
- Mayor capacidad torsional.
- Baleros de agujas en todos los engranes para reducir la fricción y el ruido así como mejorar la confiabilidad.
- Tecnología avanzada en sincronizadores (materiales sinterizados y de fricción orgánico), para mejorar la durabilidad.
- Posicionamiento múltiple de la palanca de cambios dando un mejor confort en la operación.

Vehículo Vehicles	2001	2002	2003	2004	2005	2006	2007
CHRYSLER							
RAM 3500 RAM 4000		TDET0880 TR-4050	TDET0880 TR-4050	TDET2196 TR-4050	TDET2196 TR-4050	TDET7088 TR-4050	TDET7088 TR-4050
CHASIS RAM 3500 RAM 4000		TDET0880 TR-4050	TDET0880 TR-4050	TDET2196 TR-4050	TDET2196 TR-4050	TDET7088 TR-4050	TDET7088 TR-4050
RAM 1500 RAM 2500 4x2 DX1 y DX3							
RAM 2500 4x4 DX6							
RAM 3500 RAM 4000 4x4 DX8							
FORD MOTOR CO.							
Doble Rodada F-350 F-450 F550		TDET1664	TDET1664	TDET1664	TDET4812	TDET7090 TR-4050	TDET7090 TR-4050
						TDET7331 TR-4050	TDET7331 TR-4050
						TDET7332 TR-4050	TDET7332 TR-4050
GENERAL MOTORS							
Doble Rodada C-3600 HD	TDET1361 TR-4050	TDET1361 TR-4050	TDET1361 TR-4050	TDET1361 TR-4050	TDET6126 TR-4050	TDET6126 TR-4050	TDET6126 TR-4050
Doble Rodada P-3600 HD	TDET1361 TR-4050	TDET1361 TR-4050	TDET1361 TR-4050	TDET1361 TR-4050	TDET6126 TR-4050	TDET6126 TR-4050	TDET6126 TR-4050
Doble Rodada C-35 HD			TDET1980 TR-4050-3	TDET1980 TR-4050-3			
Doble Rodada C-31 HD							



Vehículo Vehicles	2008	2009	2010	2011	2012	2013	2014
----------------------	------	------	------	------	------	------	------

CHRYSLER

RAM 3500 RAM 4000	TDET8170 TR-4050	TDET10717 TR-4050	TDET10717 TR-4050	TDET11950 TR-4050	TDET12370 TR-4050	TDET12370 TR-4050	TDET12370 TR-4050
					TDET11950 TR-4050	TDET11950 TR-4050	TDET11950 TR-4050
CHASIS RAM 3500 RAM 4000	TDET8170 TR-4050	TDET10717 TR-4050	TDET10717 TR-4050	TDET11950 TR-4050	TDET12370 TR-4050	TDET12370 TR-4050	TDET12370 TR-4050
					TDET11950 TR-4050	TDET11950 TR-4050	TDET11950 TR-4050
RAM 1500 RAM 2500 4x2 DX1 y DX3			TDET10717 TR-4050	TDET11950 TR-4050	TDET12370 TR-4050	TDET12370 TR-4050	TDET12370 TR-4050
					TDET11950 TR-4050	TDET11950 TR-4050	TDET11950 TR-4050
RAM 2500 4x4 DX6			TDET10121 TR-4050	TDET11960 TR-4050	TDET11960 TR-4050		
					TDET10121 TR-4050		
RAM 3500 RAM 4000 4x4 DX8			TDET10122 TR-4050	TDET11960 TR-4050	TDET11960 TR-4050		TDET12300 TR-4050
					TDET10121 TR-4050		

FORD MOTOR CO.

Doble Rodada F-350 F-450 F550	TDET7090 TR-4050	TDET10055 TR-4050	TDET10055 TR-4050	TDET10151 TR-4050	TDET11680 TR-4050	TDET12170 TR-4050	
	TDET7332 TR-4050	TDET7332 TR-4050	TDET7332 TR-4050	TDET11680 TR-4050	TDET11680 TR-4050	TDET12160 TR-4050	

GENERAL MOTORS

Doble Rodada C-3600 HD	TDET6126 TR-4050	TDET6126 TR-4050	TDET6126 TR-4050	TDET11630 TR-4050	TDET11630 TR-4050	TDET11630 TR-4050	TDET12240 TR-4050
Doble Rodada P-3600 HD	TDET6126 TR-4050	TDET6126 TR-4050	TDET6126 TR-4050	TDET11630 TR-4050	TDET11630 TR-4050	TDET11630 TR-4050	TDET12240 TR-4050
Doble Rodada C-35 HD							
Doble Rodada C-31 HD		TDET8463 TR-4050	TDET8463 TR-4050				

SISTEMAS DACOMSA

MOTOR

MORESA[®]



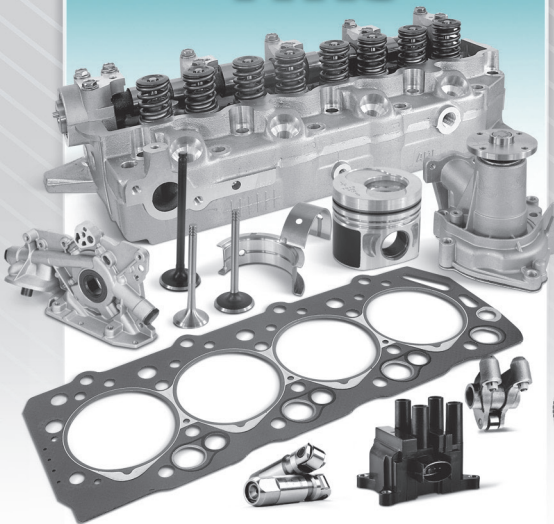
TF VICTOR[®]

sello[®]

iea
Electric & Electronic Components

Vehyco[®]

AMC



FRENOS

FRITEC[®]
FRICTION TECHNOLOGY

Autopar[®]
Brakes



TREN MOTRIZ

Autopar[®]
Drive Train

TREMEC[®]

RACE

VEL-CON[®]

EATON



Centro de distribución



Centro de Servicio al Cliente



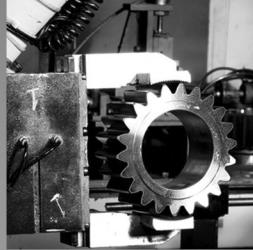
Servicio Técnico



Marketing



Web



Servicio Técnico
(55) 5726-8203
Lada Sin Costo
01-800-2018319



Dacomsa s.A. de C.V.

Calz. San Bartolo Naucalpan No.136 Col. Argentina Poniente, C.P. 11230

Miguel Hidalgo, México, D.F. Tel.: (55) 5726 8203 y 5726 8286

LADA SIN COSTO: 01 800 201 8320

www.dacomsa.com

De la familia



Una empresa **kuō**

C STM L 10 001 02 0514

INFORMACIÓN IMPORTANTE

La información contenida en este catálogo es la correcta hasta el momento de su impresión y está sujeta a cambios sin previo aviso; por lo cual no asumimos responsabilidad alguna por errores u omisiones, para actualizaciones consulte nuestro site de internet www.dacomsa.com

