

RACE



MAZAS DE RUEDA HUB UNITS



*¡ Ya disponible la
nueva app Race !*



Catálogo 2024

kuo
refacciones

RACE®



Tu seguridad
Merece alta
Calidad



 @Race-JuntasYMazas

 @DacomsaMX

RACE

®

TECNOLOGÍA EN MAZAS

Fabricación

Fabricados en acero al alto carbono de acuerdo a especificaciones de E.O. garantizando un alto desempeño.

Lubricante

Grasa tipo NLG12 litio, fortificada con aditivos antioxidantes que ayudan a prolongar la vida útil del rodamiento.

Sello de hule NBR

Brinda un sellado perfecto bajo condiciones húmedas y altas temperaturas.

Sellado térmico

100% libre de mantenimiento.

Sensor ABS

Incluye sensor de acuerdo a especificaciones de E.O., asegurando el correcto funcionamiento del sistema ABS.

Birlos

Acero al alto carbono grado 10.9 de alta dureza y alta resistencia a la corrosión

RACE

®

TECNOLOGÍA EN MAZAS

Fabricación

Fabricados en acero al alto carbono de acuerdo a especificaciones de E.O. garantizando un alto desempeño.

Lubricante

Grasa tipo NLG12 litio, fortificada con aditivos antioxidantes que ayudan a prolongar la vida útil del rodamiento.

Sello de hule NBR

Brinda un sellado perfecto bajo condiciones húmedas y altas temperaturas.

Sellado térmico

100% libre de mantenimiento.

Sensor ABS

Incluye sensor de acuerdo a especificaciones de E.O., asegurando el correcto funcionamiento del sistema ABS.

Birlos

Acero al alto carbono grado 10.9 de alta dureza y alta resistencia a la corrosión

Sección	Página
Índice General	
Índice General	I
Generaciones de Mazas	
Generaciones de Mazas	II
Cómo utilizar el Catálogo de Mazas 2024	
Cómo utilizar el Catálogo	III
Lista por Armadora	
Acura	2
Acura Truck	2
Audi	2
Audi Truck	2
Buick	2
Buick Truck	4
Cadillac	4
Cadillac Truck	6
Chevrolet	6
Chevrolet Truck	8
Chrysler	12
Chrysler Truck	14
Dodge	14
Dodge Truck	14
Eagle	18
Ford	18
Ford Truck	18
GMC	22
Honda	24
Honda Truck	24
Hyundai	24
Infiniti	24
Infiniti Truck	26
Isuzu Truck	26
Jaguar	26
Jeep	26
Lincoln	26
Lincoln Truck	28
Mazda	28
Mazda Truck	28
Mercedes Benz Truck	28
Mercury	28
Mercury Truck	30
Mitsubishi	30
Mitsubishi Truck	30
Nissan	30
Nissan Truck	32



INDICE

Sección	Página
Índice General	
Índice General	I
Generación de Mazas	
Generación de Mazas	II
Cómo utilizar el Catálogo de Mazas 2024	
Cómo utilizar el Catálogo	III
Lista por Armadora	
Oldsmobile	32
Oldsmobile Truck	34
Peugeot	34
Plymouth	34
Pontiac	34
Pontiac Truck	36
Ram	36
Renault	36
Renault Truck	38
Saab	38
Saab Truck	38
Seat	38
Seat Truck	38
Saturn	38
Saturn Truck	38
Suzuki	40
Toyota	40
Toyota Truck	40
Wolkswagen	42
Wolkswagen Truck	44
Volvo	44
Imágenes de Mazas	
Imágenes de Mazas	47



RODAMIENTO 1ª GENERACIÓN

RODAMIENTO DE CONTACTO ANGULAR DE DOBLE HILERA DE BOLAS

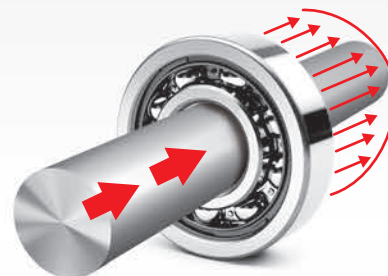


Este rodamiento se encuentra disponible tanto con bolas para el eje trasero o delantero, como con rodillos cónicos para los vehículos de gran resistencia, así como para vehículos comerciales. Estos rodamientos presentan generalmente un aspecto bastante limpio, no cuentan con brida, además en la mayoría de los casos se encuentran montados en la mangueta cuando se usan en el eje delantero, donde el anillo exterior se fija en el asiento del rodamiento.

Ensamble basado en rodamientos de bolas o rodillos cónicos de doble hilera de contacto angular. Dicho balero es acoplado a la maza mediante el uso de una prensa. Los componentes principales son un anillo exterior y dos anillos internos, se combinan con el juego de bolas para dar el correcto espacio libre.

Ventajas:

- Juego interno definido y ajustado previamente.
- Lubricación para toda la vida útil.
- Sellos de obturación (evita la contaminación).
- Aplicación para ruedas delanteras y traseras.



MAZA (CUBO) DE RUEDA 2ª GENERACIÓN

Combinan la rentabilidad de los rodamientos de rueda de la 1ª generación con las ventajas de la integración de una brida de rueda para fijar el disco de freno y la llanta puede contar con un diseño de cubo de rueda o ser simplemente una brida de montaje.

La maza (Hub) se asegura a la mangueta con un innovador anillo de seguridad que también garantiza la sujeción axial del anillo exterior del rodamiento.

Ventajas:

- Juego interno definido y ajustado previamente.
- Integración de la brida de rueda.
- Innovador anillo de seguridad que garantiza la sujeción axial del anillo exterior del rodamiento y que asegura el rodamiento a la mangueta.
- Unidad completamente preajustada.
- Algunas aplicaciones integran el encoder o arillo dentado para los sistemas ABS, ASR y ESP.





MAZA (CUBO) DE RUEDA 3ª GENERACIÓN



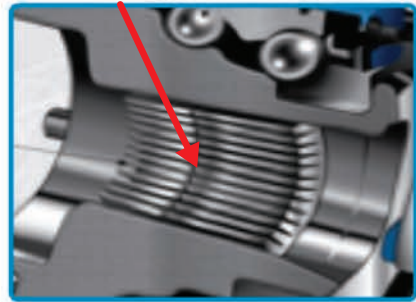
Los rodamientos de tercera generación se distinguen por tener una segunda brida, es decir, cuentan con una brida en cada uno de sus extremos, sirviendo la primera como cubo de rueda y la segunda para asegurar la unidad de rodamientos al vehículo, de modo que su montaje resulta bastante sencillo y no requiere de herramientas para su ajuste o extracción.

Las mazas de 3ª generación son unidades integradas con sistema de fijación para el disco de freno, la llanta y la mangueta que garantizan una alta precisión de rodadura. Los sensores integrados generan las señales ABS/ESP necesarias para el control de frenado.

Ventajas:

- Sensor de revoluciones de las ruedas integrado para controlar ABS, ASR y ESP.
- Lubricación para toda la vida útil y sellos de obturación.
- Acoplamiento preciso del disco de freno y las ruedas.
- Fácil montaje gracias a la versión con dos bridas.
- La fuerza de apriete del rodamiento se aplica de forma controlada.

Estriado radial





CÓMO UTILIZAR EL CATÁLOGO





EJE DELANTERO

VEHÍCULO

RANGO DE AÑOS
(INICIAL/FINAL)

TIPO DE
TRACCIÓN

MAZZA
(No. DE PARTE)

CANTIDAD DE
(BIRLOS O BARRENOS)

ESTRIAS
(No. DE ESTRIAS)

EJE DELANTERO

VEHÍCULO	AÑO INICIAL	AÑO FINAL	TRACCIÓN	RACE	BIRLOS (-) BARRENOS	NO. ESTRIAS
						

CHEVROLET TRUCK

MARCA

SUBURBAN 2500	2001	2010	RWD	AG7207C	-6	-
TAHOE	1995	1999	4X4	AG5024C	-6	33
TAHOE	1995	2000	4X4	AG5018	-8	33
TAHOE	2000	2006	4X2	AG7207C	-6	-
TAHOE	2000	2006	4X4	AG0291C	-6	33
TAHOE	2007	2016	4X2	AG8329C	-6	-
TAHOE	2007	2013	4X4	AG9677C	-6	33
TAHOE	2015	2019	4X2	AG5159C	-6	-
TAHOE	2015	2019	4X4	AG5160C	-6	33
TORNADO	2004	2010	FWD	AG6767	4	22
TORNADO	2011	2021	FWD	AG6767	4	22
TRAILBLAZER	2001	2009	FWD, AWD	AG1241C	-6	27
TRAVERSE	2009	2019	AWD	AG5059E	-6	33
TRAX	2013	2020	FWD	AG4045B	-5	25
UPLANDER	2005	2006	FWD	AG3121C	-5	33
UPLANDER	2006	2009	FWD	AG0131C	-6	33
VENTURE	1997	2005	FWD, AWD	AG3121C	-5	33
ZAFIRA	1998	2005	FWD	AG0048	4	33
ZAFIRA	1999	2006	FWD	AG0053	5	33
ZAFIRA	1998	2005	FWD	AG620AC	4	33
ZAFIRA	2002	2006	FWD	-	-	-

SUBMARCA
(NOMBRE DEL VEHÍCULO)

CÓMO UTILIZAR EL CATÁLOGO



EJE TRASERO

CARACTERÍSTICAS ESPECIALES

No. PAGINA

MAZZA (No. DE PARTE)

CANTIDAD DE (BIRLOS O BARRENOS)

ESTRIAS (No. DE ESTRIAS)

CARACTERÍSTICAS ESPECIALES

No. PAGINA

EJE TRASERO

CONDICIÓN ESPECIAL

PÁG.

RACE

BIRLOS (-) BARRENOS

NO. ESTRIAS

CONDICIÓN ESPECIAL

PÁG.



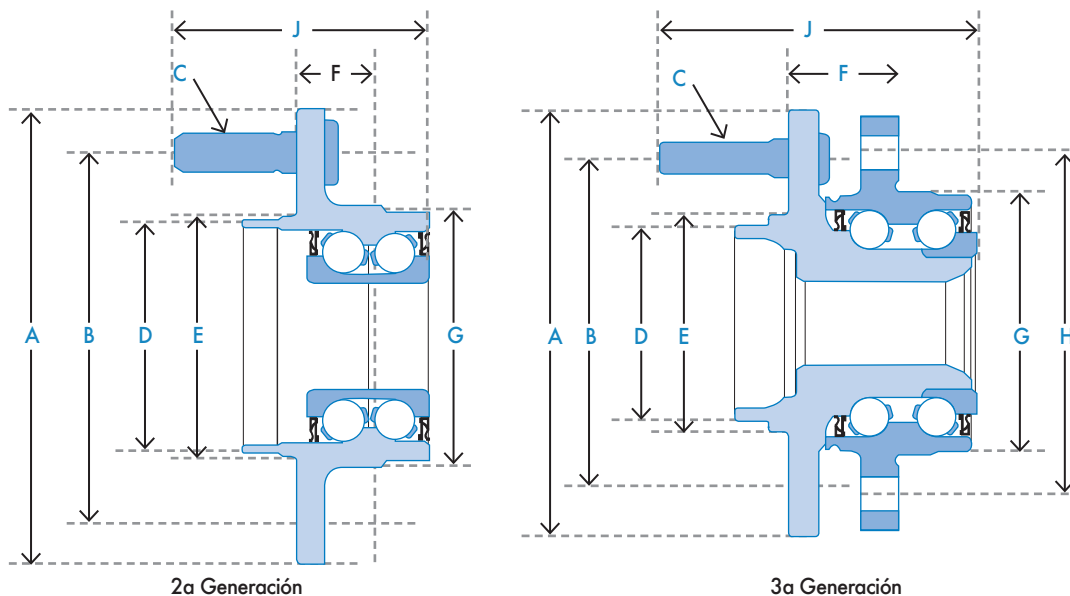
CHEVROLET TRUCK

CON CABLE SENSOR ABS	87	-	-	-	-	
CON CABLE SENSOR ABS	82	-	-	-	-	
-	82	-	-	-	-	
CON CABLE SENSOR ABS	87	-	-	-	-	
CON CABLE SENSOR ABS	76	-	-	-	NO APLICA MAZZA	
CON CABLE SENSOR ABS	87	-	-	-	-	
CON CABLE SENSOR ABS	89	-	-	-	-	
CON CABLE SENSOR ABS	84	-	-	-	-	
CON CABLE SENSOR ABS	85	-	-	-	-	
SIN ABS	86	AG0129	4	-	SIN ABS	75
-	86	AG0108C	4	-	CON CONECTOR ABS	75
CON CABLE SENSOR ABS	79	-	-	-	-	
CON ENCODER PARA ABS	83	AG5059E	-6	33	CON ENCODER ABS	83
	81	AG0592E	-5	-	CON ENCODER ABS	83
CON CABLE SENSOR ABS	80	AG2078C	-5	-	CON CABLE SENSOR ABS	80
CON CABLE SENSOR ABS	75	-	-	-	-	
CON CABLE SENSOR ABS	80	AG2078C	-5	-	CON CABLE SENSOR ABS	80
SIN ABS	74	AG0129	4	-	SIN ABS	75
SIN ABS	75	-	-	-	-	
CON CABLE SENSOR ABS	85	-	-	-	-	
-		AG9931C	5	-	CON CABLE SENSOR ABS	90



No. DE PARTE		DESCRIPCIÓN GENERAL		IMÁGENES DE PRODUCTO			
AC0051C							
Posición Delantera Generación Tercera Tracción 4WD, RWD Característica Maza con balero y cable sensor ABS							
Birlos / Barrenos	Ø Brida	Tamaño de Birlos / Barrenos	Ø Rueda Piloto	h. Brida	Ø Maza Piloto	# de Barrenos de Sujeción	# de Estrías
-8	205	9/16-18	121	54.3	114	4	33
CANTIDAD DE (BIRLOS O BARRENOS)		TAMAÑO DE (BIRLOS O BARRENOS)		ALTURA DE LA BRIDA		NÚMEROS DE (BARRENOS DE SUJECIÓN)	
DÍAMETRO DE DE BIRLO		DÍAMETRO DE RUEDA PILOTO		DÍAMETRO DE MAZA PILOTO		NÚMEROS DE ESTRÍAS	

NOMENCLATURA

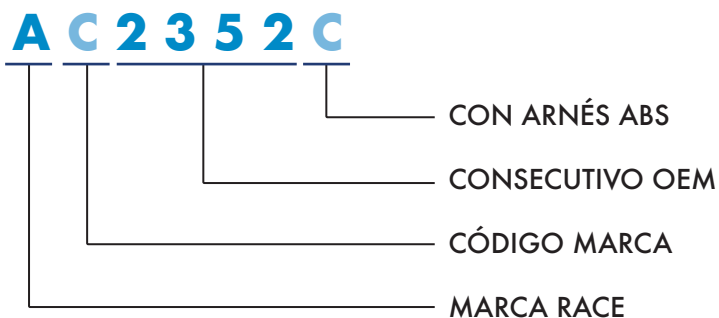


A	B	C	D	E	F	G	H	I	J
Diámetro de Brida	Diámetro Birlos/Barrenos	Tamaño Birlos/Barrenos	Diámetro Rueda Piloto	Diámetro Freno Piloto	Altura de Brida	Diámetro Maza Piloto	Diámetro Barrenos Sujeción	Tamaño Barrenos Sujeción	Altura Total de la Maza

GLOSARIO

SIGNIFICADO DE NOMENCLATURAS

- B** MAZA SOLA
- E** CON ENCODER ABS
- K** MAZA CON RODAMIENTO
- RP** KIT REPUESTO
- S** CON ANILLO RELUCTOR ABS O ALOJAMIENTO PARA ARNÉS ABS
- C** CON ARNÉS ABS



Código Marcas

Código	Marcas
C	CHRYSLER
	DODGE
	EAGLE
	JEEP
	MITSUBISHI
	PLYMOUTH
F	RAM
	FORD
	JAGUAR
	LINCOLN
	MAZDA
	MERCURY
G	VOLVO
	BUICK
	CADILLAC
	CHEVROLET
	GMC
	HUMMER
	ISUZU
	OLSMOBILE
	PONTIAC
	SAAB
SATURN	
H	ACURA
	HONDA
N	NISSAN
R	RENAULT
P	PEUGEOT
T	TOYOTA
	AUDI
V	SEAT
	VOLSKWAGEN
	BMW
W	



LISTA POR ARMADORA





EJE DELANTERO

VEHÍCULO	AÑO INICIAL	AÑO FINAL	TRACCIÓN	RACE	BIRLOS (-) BARRENOS	NO. ESTRÍAS
						

ACURA

EL	1987	2001	FWD	-	-	-
EL	1987	2001	FWD	-	-	-
EL	2002	2005	FWD	-	-	-
INTEGRA	1986	1989	FWD	-	-	-
TL	2004	2008	FWD	AH1006B	-5	26
TSX	2009	2014	FWD	-	-	-

ACURA TRUCK

RDX	2007	2013	AWD	AHKJ00B	-5	30
-----	------	------	-----	---------	----	----

AUDI

A1	2011	2018	FWD	AV3569E	5	36
A2	2000	2005	FWD	AV3569E	5	36
A3	1998	2000	FWD	AV0725	5	36
A3	2001	2002	FWD	AV3569E	5	36
A3	2004	2013	FWD	AV8054E	5	36
A3	2013	2019	FWD	-	-	-
A3 QUATTRO	2006	2013	FWD	AV8054E	5	36
A4	2008	2017	FWD	AV3301E	4	-
A5	2008	2017	FWD	AV3301E	4	-
A6	1997	2005	FWD	AV3301E	4	-
A7	2008	2017	FWD	AV3301E	4	-
A8	2008	2017	FWD	AV3301E	4	-
S4	2013	2017	FWD	AV3301E	4	-
S5	2013	2017	FWD	AV3301E	4	-
S6	2013	2017	FWD	AV3301E	4	-
S7	2013	2017	FWD	AV3301E	4	-
S8	2013	2017	FWD	AV3301E	4	-
TT	2007	2014	FWD	AV8054E	5	36
TT QUATTRO	2007	2014	4WD	AV8054E	5	36
TT ROADSTER	1999	2006	FWD	AV0725	5	36
TT ROADSTER	1999	2006	FWD	AV0725	5	36

AUDI TRUCK

Q3	2016	2018	FWD	-	-	-
Q3 QUATTRO	2017	2017	4WD	-	-	-
Q5	2014	2016	4X2, 4X4	AV3301E	4	-

BUICK

ALLURE	2005	2009	FWD	AG3121C	-5	33
ALLURE	2005	2009	FWD	AG3121C	-5	33
ALLURE	2010	2010	FWD	AG0777E	-5	30
CENTURY	1982	1989	FWD	AG0002	-5	33
CENTURY	1989	1993	FWD	AG0003	-5	27
CENTURY	1994	1996	FWD	AG0511C	-5	33
CENTURY	1997	2005	FWD	AG3121C	-5	33

LISTADO POR ARMADORA



EJE TRASERO

CONDICIÓN ESPECIAL	PÁG.	RACE	BIRLOS (-) BARRENOS	NO. ESTRÍAS	CONDICIÓN ESPECIAL	PÁG.
--------------------	------	------	---------------------	-------------	--------------------	------

ACURA

-		AH3035	-4	-	SIN ABS	93
-		AH3035S	-4	-	CON ANILLO RELUCTOR ABS	94
-		AH2272S	-4	-	CON ANILLO RELUCTOR ABS	93
-		AF2024S	-4	-	CON ANILLO RELUCTOR ABS	63
-	92	AH0283S	-5	-	CON ANILLO RELUCTOR ABS	90
-		AH2353E	-5	-	CON ENCODER ABS	49

ACURA TRUCK

-	95	AH146TE	-5	28	CON ENCODER ABS	92
---	----	---------	----	----	-----------------	----

AUDI

CON ENCODER ABS	113	AV3567E	5	-	CON ENCODER ABS, PARA EJE DE 28 mm	113
CON ENCODER ABS	113	AV3567E	5	-	CON ENCODER ABS, PARA EJE DE 28 mm	113
-	112	-	-	-	-	-
CON ENCODER ABS	113	AV3567E	5	-	CON ENCODER ABS, PARA EJE DE 28 mm	113
CON ENCODER ABS	115	AV5409E	5	-	CON ENCODER ABS, PARA EJE DE 32 mm	114
-		AV5409E	5	-	CON ENCODER ABS, PARA EJE DE 32 mm	114
CON ENCODER ABS	115	-	-	-	-	-
MAZA TIPO HORQUILLA CON ENCODER	112	AV3301E	4	-	MAZA TIPO HORQUILLA CON ENCODER ABS	112
MAZA TIPO HORQUILLA CON ENCODER	112	AV3301E	4	-	MAZA TIPO HORQUILLA CON ENCODER ABS	112
MAZA TIPO HORQUILLA CON ENCODER	112	AV3489	5	-	-	112
MAZA TIPO HORQUILLA CON ENCODER	112	AV3301E	4	-	MAZA TIPO HORQUILLA CON ENCODER ABS	112
MAZA TIPO HORQUILLA CON ENCODER	112	AV3301E	4	-	MAZA TIPO HORQUILLA CON ENCODER ABS	112
MAZA TIPO HORQUILLA CON ENCODER	112	AV3301E	4	-	MAZA TIPO HORQUILLA CON ENCODER ABS	112
MAZA TIPO HORQUILLA CON ENCODER	112	AV3301E	4	-	MAZA TIPO HORQUILLA CON ENCODER ABS	112
MAZA TIPO HORQUILLA CON ENCODER	112	AV3301E	4	-	MAZA TIPO HORQUILLA CON ENCODER ABS	112
MAZA TIPO HORQUILLA CON ENCODER	112	AV3301E	4	-	MAZA TIPO HORQUILLA CON ENCODER ABS	112
MAZA TIPO HORQUILLA CON ENCODER	112	AV3301E	4	-	MAZA TIPO HORQUILLA CON ENCODER ABS	112
MAZA TIPO HORQUILLA CON ENCODER	112	AV3301E	4	-	MAZA TIPO HORQUILLA CON ENCODER ABS	112
MAZA TIPO HORQUILLA CON ENCODER	112	AV3301E	4	-	MAZA TIPO HORQUILLA CON ENCODER ABS	112
MAZA TIPO HORQUILLA CON ENCODER	112	AV3301E	4	-	MAZA TIPO HORQUILLA CON ENCODER ABS	112
CON ENCODER ABS	115	AV5409E	5	-	CON ENCODER ABS, PARA EJE DE 32 mm	114
CON ENCODER ABS	115	AV5409E	5	-	CON ENCODER ABS, PARA EJE DE 32 mm	114
-	112	-	-	-	-	-
SIN ABS	112	AV0501	-	-	MAZA TIPO MUÑÓN PARA EJE DE 30 mm	111

AUDI TRUCK

-		AV5409E	5	-	CON ENCODER ABS, PARA EJE DE 32 mm	114
-		AV5409E	5	-	CON ENCODER ABS, PARA EJE DE 32 mm	114
MAZA TIPO HORQUILLA CON ENCODER	112	AV3301E	4	-	MAZA HORQUILLA CON ENCODER	112

BUICK

CON ARNÉS DE ABS	80	-	-	-	-	-
CON ARNÉS DE ABS	80	AG2078C	-5	-	CON CONECTOR PARA ARNÉS DE ABS	80
CON ENCODER PARA ABS	78	AG0777E	-5	30	CON ENCODER ABS	78
-	73	-	-	-	-	-
SIN ABS	73	-	-	-	-	-
CON ARNÉS DE ABS	77	AG2078C	-5	-	CON ABS (FRENO DE TAMBOR)	80
CON ARNÉS DE ABS	80	-	-	-	-	-



EJE DELANTERO

VEHÍCULO	AÑO INICIAL	AÑO FINAL	TRACCIÓN	RACE	BIRIOS (-) BARRENOS	NO. ESTRÍAS
						

BUICK

ELECTRA	1985	1992	FWD	AG0003	-5	27
LACROSSE	2005	2009	FWD	AG3121C	-5	33
LACROSSE	2010	2016	FWD	AG0777E	-5	30
LESABRE	1986	1992	FWD	AG0003	-5	27
LESABRE	1992	1999	FWD	AG0511C	-5	33
LESABRE	2000	2005	FWD	AG3121C	-5	33
PARK AVENUE	1991	1992	FWD	AG0003	-5	27
PARK AVENUE	1992	1996	FWD	AG0511C	-5	33
PARK AVENUE	1997	2005	FWD	AG3121C	-5	33
REATA	1986	1991	FWD	AG0003	-5	27
REGAL	1988	1993	FWD	AG0007	-5	33
REGAL	1994	1996	FWD	AG0007	-5	33
REGAL	1997	2004	FWD	AG3121C	-5	33
REGAL	2011	2017	FWD	AG0777E	-5	30
RIVIERA	1980	1985	FWD	AG0005	-5	27
RIVIERA	1986	1990	FWD	AG0003	-5	27
RIVIERA	1991	1996	FWD	AG0511C	-5	33
RIVIERA	1997	2000	FWD	AG3121C	-5	33
SKYHAWK	1984	1999	FWD	AG0004	-5	33
SKYLARK	1986	1991	FWD	AG0004	-5	33
SKYLARK	1991	1998	FWD	AG0004	-5	33
ENCLAVE	2008	2017	AWD	AG5059E	-6	33

BUICK TRUCK

ENCORE	2014	2019	FWD	-	-	-
RAINIER	2004	2007	FWD	AG1241C	-6	27
RENDEZVOUS	2002	2007	FWD	AG3121C	-5	33
TERRAZA	2005	2007	FWD	AG0131C	-6	33
TERRAZA	2006	2009	FWD	AG3121C	-5	33

CADILLAC

BLS	2007	2008	FWD	AG3213C	-5	30
CIMARRON	1984	1989	FWD	AG0004	-5	33
CTS	2015	2020	4X2 4X4	AG0777E	-5	30
DEVILLE	1985	1991	FWD	AG0003	-5	27
DEVILLE	1992	1996	FWD	AG0511C	-5	33
DEVILLE	1997	2005	FWD	AG3121C	-5	33
DTS	2006	2009	FWD	AG3121C	-5	33
EL DORADO	1980	1985	FWD	AG0005	-5	27
EL DORADO	1986	1991	FWD	AG0003	-5	27
EL DORADO	1992	1996	FWD	AG0511C	-5	33
EL DORADO	1997	2002	FWD	AG3121C	-5	33
SEVILLE	1980	1985	FWD	AG0005	-5	27
SEVILLE	1986	1991	FWD	AG0003	-5	27
SEVILLE	1992	1996	FWD	AG0511C	-5	33
SEVILLE	1997	2004	FWD	AG3121C	-5	33
XTS	2013	2018	4X4	AG5160C	-6	33
XTS	2013	2018	4X2 4X4	AG0777E	-5	30

LISTADO POR ARMADORA



EJE TRASERO

CONDICIÓN ESPECIAL	PÁG.	RACE	BIRLOS (-) BARRENOS	NO. ESTRÍAS	CONDICIÓN ESPECIAL	PÁG.
--------------------	------	------	---------------------	-------------	--------------------	------

BUICK

SIN ABS	73	-	-	-	-	-
CON ARNÉS DE ABS	80	AG2078C	-5	-	CON CONECTOR PARA ARNÉS DE ABS	80
CON ENCODER ABS	78	AG0777E	-5	30	CON ENCODER ABS	78
SIN ABS	73	-	-	-	-	-
CON ARNÉS DE ABS	77	-	-	-	-	-
CON ARNÉS DE ABS	80	-	-	-	-	-
SIN ABS	73	-	-	-	-	-
CON ARNÉS DE ABS	77	-	-	-	-	-
CON ARNÉS DE ABS	80	-	-	-	-	-
SIN ABS	73	-	-	-	-	-
SIN ABS	77	-	-	-	-	-
-	77	AG2004C	-5	-	CON CONECTOR PARA ARNÉS DE ABS	79
CON ARNÉS DE ABS	80	AG2078C	-5	-	CON CONECTOR PARA ARNÉS DE ABS	80
CON ENCODER ABS	78	AG0777E	-5	30	CON ENCODER ABS	78
-	74	-	-	-	-	-
SIN ABS	73	-	-	-	-	-
CON ARNÉS DE ABS	77	-	-	-	-	-
CON ARNÉS DE ABS	80	-	-	-	-	-
SIN ABS	74	AG6906	-5	-	SIN ABS	86
SIN ABS	74	AG6906	-5	-	SIN ABS	86
-	74	AG6970C	-5	-	CON ARNÉS DE ABS	86
CON ENCODER ABS	83	AG5059E	-6	33	CON ENCODER ABS	83

BUICK TRUCK

-	-	AG0592E	-5	-	CON ENCODER ABS	78
CON ARNÉS DE ABS	79	-	-	-	-	-
CON ARNÉS DE ABS	80	-	-	-	-	-
CON ARNÉS DE ABS	80	AG2078C	-5	-	CON CONECTOR PARA ARNÉS DE ABS	80
CON ARNÉS DE ABS	80	-	-	-	-	-

CADILLAC

CON ARNÉS DE ABS	81	AG9802C	-5	-	CON CONECTOR PARA ARNÉS DE ABS	89
SIN ABS	74	AG6906	-5	-	SIN ABS	86
CON ENCODER ABS	78	AG0777E	-5	30	CON ENCODER ABS	78
SIN ABS	73	-	-	-	-	-
CON ARNÉS DE ABS	77	-	-	-	-	-
CON ARNÉS DE ABS	77	-	-	-	-	-
CON ARNÉS DE ABS	77	-	-	-	-	-
-	74	-	-	-	-	-
SIN ABS	73	-	-	-	-	-
CON ARNÉS DE ABS	77	-	-	-	-	-
CON ARNÉS DE ABS	77	-	-	-	-	-
-	74	-	-	-	-	-
SIN ABS	73	-	-	-	-	-
CON ARNÉS DE ABS	77	-	-	-	-	-
CON ARNÉS DE ABS	80	-	-	-	-	-
CON ARNÉS DE ABS	85	-	-	-	-	-
CON ENCODER ABS	78	AG0777E	-5	30	CON ENCODER ABS	78



EJE DELANTERO

VEHÍCULO	AÑO INICIAL	AÑO FINAL	TRACCIÓN	RACE	BIRLOS (-) BARRENOS	NO. ESTRÍAS
						

CADILLAC TRUCK

ESCALADE	1999	2000	4X4	AG5024C	-6	33
ESCALADE	2002	2006	RWD	AG7207C	-6	-
ESCALADE	2002	2006	4X4	AG0291C	-6	33
ESCALADE	2007	2014	4X4	AG9677C	-6	33
ESCALADE	2007	2014	RWD	AG8329C	-6	-
ESCALADE	2015	2019	4X2	AG5159C	-6	-
ESCALADE	2015	2020	4X4	AG5160C	-6	33

CHEVROLET

ASTRA	1998	2005	FWD	AG0048	4	33
ASTRA	1998	2005	FWD	AG620AC	4	33
ASTRA	1998	2005	FWD	AG0053	5	33
ASTRA	2000	2008	FWD	-	-	-
AVEO	2008	2017	FWD	AG9653B	-4	22
AVEO	2008	2017	FWD	AG9653B	-4	22
AVEO	2008	2017	FWD	AG9653B	-4	22
AVEO	2008	2017	FWD	AG9653B	-4	22
BEAT	2018	2022	FWD	AG6399B	-4	25
BEAT	2018	2022	FWD	AG6399B	-4	25
BEAT	2018	2022	FWD	AG6399B	-4	25
BERETTA	1985	2002	FWD	AG0004	-5	33
CAVALIER	1990	2005	FWD	AG0007	-5	33
CAVALIER	1991	2005	FWD	AG0004	-5	33
CELEBRITY	1982	1991	FWD	AG0003	-5	27
CELEBRITY	1982	1991	FWD	AG0002	-5	33
CHEVY	1994	2012	FWD	AG7724	4	22
CITATION	1980	1985	FWD	AG0002	-5	33
COBALT	2005	2010	FWD	AG5554C	-5	33
COBALT	2008	2010	FWD	AG3213C	-5	30
CORSA	2002	2008	FWD	AG6767	4	22
CORSICA	1987	1991	FWD	AG0004	-5	33
CORSICA	1991	1996	FWD	AG0004	-5	33
CORVETTE	1991	1996	RWD	AG0005	-5	27
CORVETTE	1997	2008	RWD	AG3121C	-5	33
CRUZE	2010	2018	FWD	AG0815E	-5	33
EPICA	2004	2006	FWD	-	-	-
IMPALA	2000	2004	FWD	AG3121C	-5	33
IMPALA	2000	2013	FWD	AG3121C	-5	33
IMPALA	2014	2017	FWD	AG0777E	-5	30
LUMINA	1991	2001	FWD	AG0007	-5	33
LUMINA	1992	1996	FWD	AG0511C	-5	33
MALIBU	1997	2003	FWD	AG3137C	-5	30
MALIBU	2004	2012	FWD	AG3213C	-5	30
MALIBU	2013	2016	FWD	AG0777E	-5	30
MATIZ	2004	2015	FWD	AG9617B	-4	23
MERIVA	2003	2008	FWD	AG6767	4	22
MERIVA	2005	2008	FWD	AG620AC	4	33
MONTECARLO	1990	1999	FWD	AG0007	-5	33
MONTECARLO	1997	2007	FWD	AG3121C	-5	33

LISTADO POR ARMADORA



EJE TRASERO

CONDICIÓN ESPECIAL	PÁG.	RACE	BIRLOS (-) BARRENOS	NO. ESTRÍAS	CONDICIÓN ESPECIAL	PÁG.
--------------------	------	------	---------------------	-------------	--------------------	------

CADILLAC TRUCK

CON ARNÉS DE ABS	38	-	-	-	-	
CON ARNÉS DE ABS	43	-	-	-	NO APLICA MAZA	
CON ARNÉS DE ABS	32	-	-	-	-	
CON ARNÉS DE ABS	45	-	-	-	-	
CON ARNÉS DE ABS	43	-	-	-	NO APLICA MAZA	
CON ARNÉS DE ABS	40	-	-	-	-	
CON ARNÉS DE ABS	41	-	-	-	-	

CHEVROLET

SIN ABS	74	AG0129	4	-	SIN ABS	75
CON ARNÉS DE ABS	85	-	-	-	-	
SIN ABS	75	-	-	-	-	
-		AG9931C	5	-	CON ARNÉS DE ABS	90
SIN ABS	88	AG0574	-4	-	SIN ABS	77
-	88	AG0574S	-4	-	CON ANILLO RELUCTOR ABS	77
-	88	AG5152B	-4	-	MUÑON DERECHO	84
-	88	AG5151B	-4	-	MUÑON IZQUIERDO	84
-	88	AG0574S	-4	-	CON ARILLO ABS	77
-	88	AG5152B	-4	-	MUÑON DERECHO	84
-	88	AG5151B	-4	-	MUÑON IZQUIERDO	84
-	74	AG6970C	-5	-	CON ARNÉS DE ABS	86
-	74	AG6970C	-5	-	CON ARNÉS DE ABS	86
SIN ABS	74	AG6906	-5	-	SIN ABS	86
SIN ABS	73	-	-	-	-	
-	73	-	-	-	-	
-	87	AG9572	-	-	MAZA TIPO MUÑÓN	88
SIN ABS	73	AG6906	-5	-	SIN ABS	86
CON ARNÉS DE ABS	85	-	-	-	-	
CON ARNÉS DE ABS	81	AG9802C	-5	-	CON CONECTOR PARA ARNÉS DE ABS	89
-	86	AG9330	-	-	MAZA TIPO MUÑÓN	87
SIN ABS	74	AG6906	-5	-	SIN ABS	86
-	74	AG6970C	-5	-	CON ARNÉS DE ABS	86
-	74	-	-	-	-	
CON ARNÉS DE ABS	80	-	-	-	-	
CON ENCODER ABS	79	AG0810E	-5	-	CON ENCODER ABS	78
-		AG9607C	-4	-	CON CONECTOR PARA ARNÉS DE ABS	88
CON ARNÉS DE ABS	80	-	-	-	-	
CON ARNÉS DE ABS	80	AG2078C	-5	-	CON CONECTOR ABS	80
CON ENCODER ABS	78	AG0777E	-5	30	CON ENCODER ABS	78
SIN ABS	74	-	-	-	-	
CON ARNÉS DE ABS	77	AG2004C	-5	-	CON CONECTOR PARA ARNÉS DE ABS	79
CON ARNÉS DE ABS	81	-	-	-	-	
CON ARNÉS DE ABS	81	AG9802C	-5	-	CON CONECTOR PARA ARNÉS DE ABS	89
CON ENCODER ABS	78	AG0777E	-5	30	CON ENCODER ABS	78
-	88	AG9659B	-	-	MAZA TIPO MUÑÓN	89
SIN ABS	86	AG0129	4	-	SIN ABS	75
CON ARNÉS DE ABS	85	-	-	-	-	
-	74	AG2004C	-5	-	CON CONECTOR PARA ARNÉS DE ABS	79
CON ARNÉS DE ABS, ABS EN LAS 4 RUEDAS	80	AG2078C	-5	-	CON FRENOS DE TAMBOR TRASERO	80



EJE DELANTERO

VEHÍCULO	AÑO INICIAL	AÑO FINAL	TRACCIÓN	RACE	BIRLOS (-) BARRENOS	NO. ESTRÍAS
						

CHEVROLET

OPTRA	2006	2010	FWD	AG9779B	-4	33
SONIC	2011	2017	FWD	AG4046B	-4	25
SPARK CLASSIC 1.2L	2011	2017	FWD	AG4046B	-4	25
SPARK CLASSIC 1.2L	2011	2018	FWD	AG9653B	-4	22
SPARK CLASSIC 1.2L	2011	2017	FWD	AG9653B	-4	22
SPARK CLASSIC 1.2L	2011	2017	FWD	AG9653B	-4	22
SPARK NG 1.4L	2017	2022	FWD	AG6399B	-4	25
SSR	2003	2004	RWD	AG1241C	-6	27
VECTRA	1999	2004	FWD	-	-	-

CHEVROLET TRUCK

ASTRO	1983	1989	4X4	AG0005	-5	27
AVALANCHE	2001	2007	4X4	AG0291C	-6	33
AVALANCHE 1500	2000	2006	RWD	AG7207C	-6	-
AVALANCHE	2007	2013	RWD	AG8329C	-6	-
AVALANCHE	2007	2014	4X4	AG9677C	-6	33
AVALANCHE	2015	2016	4X2	AG5159C	-6	-
BLAZER S10	1992	1994	4X4	AG0005	-5	27
BLAZER	1992	1994	4X4	AG5001	-6	33
BLAZER	1995	2001	RWD	AG0157C	-5	-
BLAZER	1997	2005	4X4	AG3124C	-5	27
C10	1980	1981	RWD	AG5001	-6	33
C10 SUBURBAN	1980	1981	RWD	AG5001	-6	33
C15	1980	1981	RWD	AG5001	-6	33
C1500	1995	2000	4X4	AG5024C	-6	33
C1500	2001	2004	4X4	AG0291C	-6	33
C1500	1988	1994	4X4	AG5001	-6	33
C1500	2000	2009	RWD	AG7207C	-6	-
C2500	1980	1981	RWD	AG5001	-6	33
C2500	2000	2006	RWD	AG7207C	-6	-
C1500 SUBURBAN	1996	2000	RWD	AG5055S	-8	33
C2500 SUBURBAN	1980	1981	RWD	AG5001	-6	33
C2500 SUBURBAN	1996	1999	RWD	AG5018	-8	33
CAPTIVA	2008	2015	FWD	AG0262C	-5	30
CHEVY PICK UP	1999	2003	FWD	AG7724	4	22
CHEYENNE	2007	2013	4X4	AG9677C	-6	33
CHEYENNE	2007	2016	RWD	AG8329C	-6	-
CHEYENNE	2015	2016	4X4	AG5160C	-6	33
CHEYENNE	2014	2021	4X2	AG5159C	-6	-
CHEYENNE 1500	1999	2006	RWD	AG7207C	-6	-
CHEYENNE 2500	1999	2006	RWD	AG7207C	-6	-
COLORADO	2004	2012	RWD	AG0661C	-6	-
COLORADO	2004	2008	AWD	AG0274C	-6	27
COLORADO	2004	2008	4X2	AG5108C	-6	-
COLORADO	2004	2008	4X2	AG5109C	-6	-
COLORADO	2004	2012	4X2	AG5120C	-6	-
COLORADO	2009	2012	4X4	AG5121C	-6	27
EQUINOX	2005	2008	AWD, FWD	AG9823C	-5	33
EQUINOX	2007	2009	FWD	AG0262C	-5	30
EQUINOX	2010	2017	4X2 4X4	AG0777E	-5	30

LISTADO POR ARMADORA



EJE TRASERO

CONDICIÓN ESPECIAL	PÁG.	RACE	BIRLOS (-) BARRENOS	NO. ESTRÍAS	CONDICIÓN ESPECIAL	PÁG.
--------------------	------	------	---------------------	-------------	--------------------	------

CHEVROLET

-	89	AG9607C	-4	-	CON CONECTOR PARA ARNÉS DE ABS	88
-	82	AG0590E	-4	-	CON ENCODER ABS	77
SIN ABS	82	AG0574	-4	-	SIN ABS	77
-	88	AG0574S	-4	-	CON ARILLO ABS	77
-	88	AG5152B	-4	-	MUÑON DERECHO	84
-	88	AG5151B	-4	-	MUÑON IZQUIERDO	84
-	85	AG2587E	-4	-	CON ENCODER ABS	80
CON ARNÉS DE ABS	79	-	-	-	-	-
-	-	AG9931C	5	-	CON ARNÉS DE ABS	90

CHEVROLET TRUCK

-	74	-	-	-	-	-
CON ARNÉS DE ABS	76	-	-	-	-	-
CON ARNÉS DE ABS	87	-	-	-	-	-
CON ARNÉS DE ABS	87	-	-	-	-	-
CON ARNÉS DE ABS	89	-	-	-	-	-
CON ARNÉS DE ABS	84	-	-	-	-	-
-	74	-	-	-	-	-
-	82	-	-	-	-	-
CON ARNÉS DE ABS	76	-	-	-	-	-
CON ARNÉS DE ABS	81	-	-	-	-	-
SIN ABS	82	-	-	-	-	-
SIN ABS	82	-	-	-	-	-
SIN ABS	82	-	-	-	-	-
CON ARNÉS DE ABS	82	-	-	-	-	-
CON ARNÉS DE ABS	76	-	-	-	-	-
-	82	-	-	-	-	-
CON ARNÉS DE ABS	87	-	-	-	-	-
SIN ABS	82	-	-	-	-	-
CON ARNÉS DE ABS	87	-	-	-	-	-
SIN ABS	83	-	-	-	-	-
SIN ABS	82	-	-	-	-	-
SIN ABS	82	-	-	-	-	-
CON ARNÉS DE ABS	76	-	-	-	-	-
-	87	AG9572	-	-	MAZA TIPO MUÑÓN	88
CON ARNÉS DE ABS	89	-	-	-	-	-
CON ARNÉS DE ABS	87	-	-	-	-	-
CON ARNÉS DE ABS	85	-	-	-	-	-
CON ARNÉS DE ABS	84	-	-	-	-	-
CON ARNÉS DE ABS	87	-	-	-	-	-
CON ARNÉS DE ABS	87	-	-	-	-	-
CON ARNÉS DE ABS	78	-	-	-	-	-
CON ARNÉS DE ABS	76	-	-	-	-	-
DELANTERA IZQ. CON ARNÉS DE ABS	83	-	-	-	-	-
DELANTERA DER. CON ARNÉS DE ABS	-	-	-	-	-	-
CON ENCODER ABS	83	-	-	-	-	-
CON ENCODER ABS	84	-	-	-	-	-
CON ARNÉS DE ABS	90	AG1427C	-5	33	CON ARNÉS DE ABS	79
CON ARNÉS DE ABS	76	-	-	-	-	-
CON ENCODER ABS	78	AG0777E	-5	30	CON ENCODER ABS	78



EJE DELANTERO

VEHÍCULO	AÑO INICIAL	AÑO FINAL	TRACCIÓN	RACE	BIRIOS (-) BARRENOS	NO. ESTRÍAS
						

CHEVROLET TRUCK

EXPRESS VAN G-1500	2003	2014	RWD	AG7207C	-6	-
EXPRESS VAN G-2500	2000	2014	RWD	AG7207C	-6	-
EXPRESS 1500	2003	2012	4X4	AG0291C	-6	33
EXPRESS 2500	2003	2012	4X4	AG0291C	-6	33
H1500	2001	2004	4X4	AG0291C	-6	33
H2500	2001	2004	4X4	AG0291C	-6	33
HHR	2006	2011	FWD	AG5554C	-5	33
HHR	2008	2011	FWD	AG3213C	-5	30
K10 SUBURBAN	1986	1986	RWD	AG5001	-6	33
K1500	1995	2000	4X4	AG5024C	-6	33
K1500	1988	1991	4X4	AG5001	-6	33
K1500 SUBURBAN	1995	1998	RWD	AG5018	-8	33
K20 SUBURBAN	1986	1986	RWD	AG5001	-6	33
K2500	1988	1994	4X4	AG5001	-6	33
K2500	1995	1995	4X4	AG5024C	-6	33
K2500	1995	1998	4X4	AG5018	-8	33
K2500 SUBURBAN	1993	1994	RWD	AG5001	-6	33
K2500 SUBURBAN	1996	2000	RWD	AG5055S	-8	33
K3500	1993	1994	RWD	AG5018	-8	33
LUMINA	1990	2001	FWD	AG0007	-5	33
LUMINA VAN	1992	1996	FWD	AG0511C	-5	33
LUMINA APV	1990	1991	FWD	AG0003	-5	27
LUMINA APV	1992	1996	FWD	AG0511C	-5	33
S10	1990	1996	4X4	AG0005	-5	27
S10	1990	1996	4X4	AG3061S	-5	27
S10	1997	2001	4X4	AG3124C	-5	27
SAVANA VAN G-1500	2003	2014	RWD	AG7207C	-6	-
SAVANA VAN G-2500	2003	2014	RWD	AG7207C	-6	-
SILVERADO C-3500	2007	2010	RWD	AG6753C	-8	33
SILVERADO	2007	2013	4X4	AG9677C	-6	33
SILVERADO	2014	2019	4X2	AG5159C	-6	-
SILVERADO	2014	2019	4X4	AG5160C	-6	33
SILVERADO 1500	1999	2006	RWD	AG7207C	-6	-
SILVERADO 1500	2001	2007	4X4	AG0291C	-6	33
SILVERADO 1500	2007	2016	RWD	AG8329C	-6	-
SILVERADO 1500	2014	2019	4X4	AG5160C	-6	33
SILVERADO 1500 CLASSIC	1999	2006	RWD	AG7207C	-6	-
SILVERADO 2500	1995	1998	4X4	AG5024C	-6	33
SILVERADO 2500	1999	2006	RWD	AG7207C	-6	-
SILVERADO 2500	1999	2007	4X4	AG0291C	-6	33
SONORA 1500	2000	2006	RWD	AG7207C	-6	-
SONORA 2500	2000	2006	RWD	AG7207C	-6	-
SUBURBAN	1988	1994	4X4	AG5001	-6	33
SUBURBAN	1995	1999	4X4	AG5024C	-6	33
SUBURBAN	2000	2006	4X4	AG0291C	-6	33
SUBURBAN 1500	2000	2006	RWD	AG7207C	-6	-
SUBURBAN	2007	2016	RWD	AG8329C	-6	-
SUBURBAN	2007	2013	4X4	AG9677C	-6	33
SUBURBAN	2014	2019	4X2	AG5159C	-6	-
SUBURBAN	2014	2020	4X4	AG5160C	-6	33
SUBURBAN 2500	1995	1998	4X4	AG5018	-8	33

LISTADO POR ARMADORA



EJE TRASERO

CONDICIÓN ESPECIAL	PÁG.	RACE	BIRLOS (-) BARRENOS	NO. ESTRÍAS	CONDICIÓN ESPECIAL	PÁG.
--------------------	------	------	---------------------	-------------	--------------------	------

CHEVROLET TRUCK

CON ARNÉS DE ABS	87	-	-	-	-	
CON ARNÉS DE ABS	87	-	-	-	-	
CON ARNÉS DE ABS	76	-	-	-	-	
CON ARNÉS DE ABS	76	-	-	-	-	
CON ARNÉS DE ABS	76	-	-	-	-	
CON ARNÉS DE ABS	76	-	-	-	-	
CON ARNÉS DE ABS	85	AG9802C	-5	-	CON ARNÉS DE ABS	89
CON ARNÉS DE ABS	81	AG9802C	-5	-	CON ARNÉS DE ABS	89
SIN ABS	82	-	-	-	-	
CON ARNÉS DE ABS	82	-	-	-	-	
-	82	-	-	-	-	
SIN ABS	82	-	-	-	-	
SIN ABS	82	-	-	-	-	
-	82	-	-	-	-	
CON ARNÉS DE ABS	82	-	-	-	-	
-	82	-	-	-	-	
SIN ABS	82	-	-	-	-	
SIN ABS	83	-	-	-	-	
-	82	-	-	-	-	
SIN ABS	74	-	-	-	-	
CON ARNÉS DE ABS	77	AG2078C	-5	-	CON ARNÉS DE ABS	80
SIN ABS	73	-	-	-	-	
CON ARNÉS DE ABS	77	AG2078C	-5	-	CON ARNÉS DE ABS	80
-	74	-	-	-	-	
CON ANILLO RELUCTOR ABS	80	-	-	-	-	
CON ARNÉS DE ABS	81	-	-	-	-	
CON ARNÉS DE ABS	87	-	-	-	-	
CON ARNÉS DE ABS	87	-	-	-	-	
CON ARNÉS DE ABS	86	-	-	-	-	
CON ARNÉS DE ABS	89	-	-	-	-	
CON ARNÉS DE ABS	84	-	-	-	-	
CON ARNÉS DE ABS	85	-	-	-	-	
CON ARNÉS DE ABS	87	-	-	-	-	
CON ARNÉS DE ABS	76	-	-	-	-	
CON ARNÉS DE ABS	87	-	-	-	-	
CON ARNÉS DE ABS	85	-	-	-	-	
CON ARNÉS DE ABS	87	-	-	-	-	
CON ARNÉS DE ABS	82	-	-	-	-	
CON ARNÉS DE ABS	87	-	-	-	-	
CON ARNÉS DE ABS	87	-	-	-	-	
CON ARNÉS DE ABS	76	-	-	-	-	
CON ARNÉS DE ABS	87	-	-	-	-	
CON ARNÉS DE ABS	87	-	-	-	-	
-	82	-	-	-	-	
CON ARNÉS DE ABS	82	-	-	-	-	
CON ARNÉS DE ABS	76	-	-	-	NO APLICA MAZA	
CON ARNÉS DE ABS	87	-	-	-	-	
CON ARNÉS DE ABS	87	-	-	-	-	
CON ARNÉS DE ABS	89	-	-	-	-	
CON ARNÉS DE ABS	84	-	-	-	-	
CON ARNÉS DE ABS	85	-	-	-	-	
-	82	-	-	-	-	



EJE DELANTERO

VEHÍCULO	AÑO INICIAL	AÑO FINAL	TRACCIÓN	RACE	BIRIOS (-) BARRENOS	NO. ESTRÍAS

CHEVROLET TRUCK

SUBURBAN 2500	2001	2010	RWD	AG7207C	-6	-
TAHOE	1995	1999	4X4	AG5024C	-6	33
TAHOE	1995	2000	4X4	AG5018	-8	33
TAHOE	2000	2006	4X2	AG7207C	-6	-
TAHOE	2000	2006	4X4	AG0291C	-6	33
TAHOE	2007	2016	4X2	AG8329C	-6	-
TAHOE	2007	2013	4X4	AG9677C	-6	33
TAHOE	2015	2019	4X2	AG5159C	-6	-
TAHOE	2015	2019	4X4	AG5160C	-6	33
TORNADO	2004	2010	FWD	AG6767	4	22
TORNADO	2011	2021	FWD	AG6767	4	22
TRAILBLAZER	2001	2009	AWD, FWD	AG1241C	-6	27
TRAVERSE	2009	2019	AWD	AG5059E	-6	33
TRAX	2013	2020	FWD	AG4045B	-5	25
UPLANDER	2005	2006	FWD	AG3121C	-5	33
UPLANDER	2006	2009	FWD	AG0131C	-6	33
VENTURE	1997	2005	FWD, AWD	AG3121C	-5	33
ZAFIRA	1998	2005	FWD	AG0048	4	33
ZAFIRA	1999	2006	FWD	AG0053	5	33
ZAFIRA	1998	2005	FWD	AG620AC	4	33
ZAFIRA	2002	2006	FWD	-	-	-

CHRYSLER

200	2011	2014	FWD	AC5406E	-5	32
300	2005	2014	RWD	AC9199E	-5	-
CIRRUS	1995	2000	FWD	AC3777	-5	26
CIRRUS	1995	2006	FWD	AC3777	-5	26
CIRRUS	2007	2010	FWD	AC5406E	-5	32
CIRRUS (TURBO)	2007	2014	FWD	AC5406E	-5	32
IMPERIAL	1989	1993	FWD	AC3075	-5	26
LE BARON	1989	1995	FWD	AC3075	-5	26
MAGNUM	2005	2008	RWD	AC9199E	-5	-
NEW YORKER	1989	1993	FWD	AC3075	-5	26
PHANTOM	1989	1995	FWD	AC3075	-5	26
PT CRUISER	1996	1999	FWD	AC3122	-5	26
PT CRUISER	2000	2010	FWD	AC0292B	-5	26
SEBRING	1995	2006	FWD	AC3777	-5	26
SEBRING	1995	2006	FWD	AC1092	-5	25
SEBRING	2007	2010	FWD	AC5406E	-5	32
SEBRING	2007	2012	FWD	AC5406E	-5	32
SHADOW	1989	2005	FWD	AC3075	-5	26

CHRYSLER TRUCK

PROMASTER 1500	2014	2022	RWD	AC4721E	-5	32
PROMASTER 2500	2014	2022	RWD	AC4721E	-5	32
PROMASTER 3500	2014	2022	RWD	AC4721E	-5	32
GRAND VOYAGER	1996	2000	FWD	AC3122	-5	26
GRAND VOYAGER	1989	2008	FWD	AC1517	-5	26
TOWN & COUNTRY	1990	1995	AWD, FWD	AC3075	-5	26

LISTADO POR ARMADORA



EJE TRASERO

CONDICIÓN ESPECIAL	PÁG.	RACE	BIRLOS (-) BARRENOS	NO. ESTRÍAS	CONDICIÓN ESPECIAL	PÁG.
--------------------	------	------	---------------------	-------------	--------------------	------

CHEVROLET TRUCK

CON ARNÉS DE ABS	87	-	-	-	-	
CON ARNÉS DE ABS	82	-	-	-	-	
-	82	-	-	-	-	
CON ARNÉS DE ABS	87	-	-	-	-	
CON ARNÉS DE ABS	76	-	-	-	NO APLICA MAZA	
CON ARNÉS DE ABS	87	-	-	-	-	
CON ARNÉS DE ABS	89	-	-	-	-	
CON ARNÉS DE ABS	84	-	-	-	-	
CON ARNÉS DE ABS	85	AG5160C	-6	33	CON ARNÉS DE ABS	
SIN ABS	86	AG0129	4	-	SIN ABS	75
-	86	AG0108C	4	-	CON CONECTOR ABS	75
CON ARNÉS DE ABS	79	-	-	-	-	
CON ENCODER ABS	83	AG5059E	-6	33	CON ENCODER ABS	83
-	81	AG0592E	-5	-	CON ENCODER ABS	83
CON ARNÉS DE ABS	80	AG2078C	-5	-	CON ARNÉS DE ABS	80
CON ARNÉS DE ABS	75	-	-	-	-	
CON ARNÉS DE ABS	80	AG2078C	-5	-	CON CONECTOR PARA ARNÉS DE ABS	80
SIN ABS	74	AG0129	4	-	SIN ABS	75
SIN ABS	75	-	-	-	-	
CON ARNÉS DE ABS	85	-	-	-	-	
-		AG9931C	5	-	CON ARNÉS DE ABS	90

CHRYSLER

CON ENCODER ABS	56	AC6719S	-5	-	CON ALOJAMIENTO PARA ARNÉS ABS	57
CON ENCODER ABS	59	-	-	-	-	
-	52	AC6477	-5	-	CON EJE DE 28 mm	57
-	52	AC2133S	-5	-	CON ANILLO RELUCTOR ABS	49
CON ENCODER ABS	56	AC4766	-5	-	-	53
CON ENCODER ABS	56	AC6719S	-5	-	CON ALOJAMIENTO PARA ARNÉS ABS	57
RIN 14"	51	-	-	-	-	
RIN 14"	51	-	-	-	-	
CON ENCODER ABS	59	-	-	-	-	
RIN 14"	51	-	-	-	-	
RIN 14"	51	-	-	-	-	
SIN ABS	51	-	-	-	-	
-	47	AC2167S	-5	-	CON ANILLO RELUCTOR ABS	50
-	52	AC6477	-5	-	CON EJE DE 28 mm	57
-	47	AC2133S	-5	-	CON ANILLO RELUCTOR ABS	49
CON ENCODER ABS	56	AC4766	-5	-	-	53
CON ENCODER ABS	56	AC6719S	-5	-	CON ENCODER ABS	57
RIN 14"	51	-	-	-	-	

CHRYSLER TRUCK

CON ENCODER ABS	53	AC5171C	-5	32	CON ARNÉS DE ABS	55
CON ENCODER ABS	53	AC5171C	-5	32	CON ARNÉS DE ABS	55
CON ENCODER ABS	53	AC5171C	-5	32	CON ARNÉS DE ABS	55
RIN 14"	51	AC2155S	-5	-	CON ANILLO RELUCTOR ABS, RIN 14"	49
RIN 15" Y RIN 16"	48	AC2156S	-5	-	CON ANILLO RELUCTOR ABS, RIN 15" Y RIN 16"	50
RIN 14"	51	-	-	-	-	



EJE DELANTERO

VEHÍCULO	AÑO INICIAL	AÑO FINAL	TRACCIÓN	RACE	BIRIOS (-) BARRENOS	NO. ESTRÍAS
						

CHRYSLER TRUCK

TOWN & COUNTRY	1989	2008	FWD	AC1517	-5	26
TOWN & COUNTRY	1996	2000	FWD	AC3122	-5	26
TOWN & COUNTRY	1996	2000	FWD	AC1517	-5	26
TOWN & COUNTRY	1996	2000	AWD	AC3122	-5	26
TOWN & COUNTRY	1996	2000	AWD	AC1517	-5	26
TOWN & COUNTRY	2001	2008	FWD	AC1517	-5	26
TOWN & COUNTRY	2001	2008	FWD	AC1517	-5	26
TOWN & COUNTRY	2008	2017	FWD	AC7621C	-5	32
VOYAGER	1990	1995	FWD, AWD	AC3075	-5	26
VOYAGER	1989	2008	FWD / AWD	AC1517	-5	26
VOYAGER	1996	2000	FWD	AC3122	-5	26
VOYAGER	1996	2000	FWD	AC1517	-5	26
VOYAGER	1996	2000	AWD	AC3122	-5	26
VOYAGER	1996	2000	AWD	AC1517	-5	26
VOYAGER	2001	2008	FWD	AC1517	-5	26
VOYAGER	2001	2008	FWD	AC1517	-5	26
VOYAGER	2008	2014	FWD	AC7621C	-5	32

DODGE

ATOS	2002	2012	FWD	AC5175B	-4	25
ATTITUDE	2006	2012	FWD	AC5175B	-4	25
ATTITUDE	2006	2012	FWD	AC5175B	-4	25
ATTITUDE	2015	2020	FWD	AC1500B	-4	24
AVENGER	1995	2000	FWD	AC1092	-5	25
AVENGER	2008	2014	FWD	AC5406E	-5	32
AVENGER	2008	2014	FWD	AC5406E	-5	32
BREEZE	1996	2003	FWD	AC3777	-5	26
BREEZE	1996	2003	FWD	AC3777	-5	26
CALIBER SRT-4	2007	2012	FWD	AC5406E	-5	32
CALIBER	2007	2012	FWD	AC5702B	-5	28
CHALLENGER	2008	2014	AWD	AC9199E	-5	-
CHARGER	2006	2014	FWD	AC9199E	-5	-
DAYTONA	1989	1995	RWD	AC3075	-5	26
DYNASTY	1989	1995	RWD	AC3075	-5	26
NEON	1994	1999	FWD	AC1122B	-5	23
NEON	1994	1999	FWD	AC1122B	-5	23
NEON	2000	2005	FWD	AC0292B	-5	26
SHADOW	1989	1995	FWD	AC3075	-5	26
SPIRIT	1989	1995	FWD	AC3075	-5	26
STRATUS	1995	2006	FWD	AC3777	-5	26
STRATUS	1995	2006	FWD	AC3777	-5	26
STRATUS COUPE	2001	2005	FWD	AC1092	-5	25
VERNA	2004	2006	FWD	AC5175B	-4	25

DODGE TRUCK

B1500 Van	1994	2002	4X4	AC8220	-5	33
CARAVAN	1991	1995	AWD, FWD	AC3075	-5	26
CARAVAN	1996	2000	FWD	AC3122	-5	26
CARAVAN	1989	2007	FWD	AC1517	-5	26

LISTADO POR ARMADORA



EJE TRASERO

CONDICIÓN ESPECIAL	PÁG.	RACE	BIRLOS (-) BARRENOS	NO. ESTRÍAS	CONDICIÓN ESPECIAL	PÁG.
--------------------	------	------	---------------------	-------------	--------------------	------

CHRYSLER TRUCK

RIN 15"	48	-	-	-	-	-
RIN 14"	51	AC2155S	-5	-	CON ANILLO RELUCTOR ABS, RIN 14"	49
RIN 15" Y RIN 16"	48	AC2156S	-5	-	CON ANILLO RELUCTOR ABS, RIN 15" Y RIN 16"	50
RIN 14"	51	-	-	-	-	-
RIN 15" Y RIN 16"	48	-	-	-	-	-
RIN 15" Y RIN 16"	48	AC2169C	-5	-	CON CONECTOR PARA ARNÉS DE ABS	50
RIN 15" Y RIN 16"	48	-	-	-	-	-
CON ARNÉS DE ABS	57	-	-	-	-	-
RIN 14"	51	-	-	-	-	-
RIN 15"	48	-	-	-	-	-
RIN 14"	51	AC2155S	-5	-	CON ANILLO RELUCTOR ABS, RIN 14"	49
RIN 15" Y RIN 16"	48	AC2156S	-5	-	CON ANILLO RELUCTOR ABS, RIN 15" Y RIN 16"	50
RIN 14"	51	-	-	-	-	-
RIN 15" Y RIN 16"	48	-	-	-	-	-
RIN 15" Y RIN 16"	48	AC2169C	-5	-	CON CONECTOR PARA ARNÉS DE ABS	50
RIN 15" Y RIN 16"	48	-	-	-	-	-
CON ARNÉS DE ABS	57	-	-	-	-	-

DODGE

-	55	AC5073	-4	-	CON EJE DE 28 mm	54
-	55	AC5275C	-4	-	CON CONECTOR PARA ARNÉS DE ABS	56
-	55	AK2324C	-4	-	CON CONECTOR PARA ARNÉS DE ABS	95
-	48	-	-	-	-	-
-	47	-	-	-	-	-
CON ENCODER ABS	56	AC6719S	-5	-	CON ALOJAMIENTO PARA ARNÉS ABS	57
CON ENCODER ABS	56	AC4766	-5	-	-	53
-	52	AC2133S	-5	-	CON ANILLO RELUCTOR ABS	49
-	52	AC6477	-5	-	CON EJE DE 28 mm	57
CON ENCODER ABS	56	AC6719S	-5	-	CON ALOJAMIENTO PARA ARNÉS ABS	57
-	56	AC6719S	-5	-	CON ALOJAMIENTO PARA ARNÉS ABS	57
CON ENCODER ABS	59	-	-	-	-	-
CON ENCODER ABS	59	-	-	-	-	-
RIN 14"	51	-	-	-	-	-
RIN 14"	51	-	-	-	-	-
-	48	-	-	-	-	-
-	48	-	-	-	-	-
-	47	AC2167S	-5	-	CON ANILLO RELUCTOR ABS	50
RIN 14"	51	-	-	-	-	-
RIN 14"	51	-	-	-	-	-
-	52	AC2133S	-5	-	CON ANILLO RELUCTOR ABS	49
-	52	AC6477	-5	-	CON EJE DE 28 mm	57
-	47	AC2133S	-5	-	CON ANILLO RELUCTOR ABS	49
-	55	AC5073	-4	-	CON EJE DE 28 mm	54

DODGE TRUCK

-	58	-	-	-	-	-
RIN 14"	51	-	-	-	-	-
RIN 14"	51	AC2155S	-5	-	CON ANILLO RELUCTOR ABS, RIN 14"	48
RIN 15" Y RIN 16"	48	AC2156S	-5	-	CON ANILLO RELUCTOR ABS, RIN 15" Y RIN 16"	50



EJE DELANTERO

VEHÍCULO	AÑO INICIAL	AÑO FINAL	TRACCIÓN	RACE	BIRLOS (-) BARRENOS	NO. ESTRÍAS
						

DODGE TRUCK

CARAVAN	1989	2007	AWD	AC1517	-5	26
CARAVAN	2001	2007	FWD	AC1517	-5	26
CARAVAN	2001	2007	FWD	AC1517	-5	26
CARAVAN	2008	2011	FWD	AC7621C	-5	32
DAKOTA	1997	2004	RWD	AC9406S	-6	-
DAKOTA	1997	2004	4X4	AC8964C	-6	31
DAKOTA	1997	2004	4X4	AC9361	-6	31
DAKOTA	2005	2010	RWD, 4X4	AC4698	-5	33
DURANGO	1997	2004	RWD	AC9406S	-6	-
DURANGO	1997	2004	4X4	AC8964C	-6	31
DURANGO	1997	2004	4X4	AC9361	-6	31
DURANGO	2005	2012	RWD, 4X4	AC4698	-5	33
GRAND CARAVAN	1989	2008	AWD, FWD	AC1517	-5	26
GRAND CARAVAN	2001	2007	FWD	AC1517	-5	26
GRAND CARAVAN	2008	2020	FWD	AC7621C	-5	32
JOURNEY	2009	2020	FWD	AC4721E	-5	32
MINIRAM VAN	1990	2005	AWD	AC1517	-5	26
NITRO	2007	2012	AWD, FWD	AC8692C	-5	27
RAM 1500	1994	2002	4X4	AC8220	-5	33
RAM 1500	1997	1999	4X4	AC5049S	-5	33
RAM 1500	2000	2004	4X2	AC5200S	-5	-
RAM 1500 VAN	2000	2001	4X2	AC5200S	-5	-
RAM 1500	2003	2011	RWD, 4X4	AC2152	-5	33
RAM 1500	2003	2010	RWD, 4X4	AC2352C	-5	33
RAM 1500	2006	2011	4X4, 4X2	AC5122C	-8	35
RAM 1500	2006	2011	4X2 4X4	AC5123C	-5	-
RAM 1500	2012	2019	4X4, 4X2	AC5192C	-5	33
RAM 2500	1994	2002	4X4	AC8220	-5	33
RAM 2500	2000	2004	4X2	AC5200S	-5	-
RAM 2500	2003	2007	4x4	AC3507C	-8	33
AM 2500	2003	2011	RWD, 4X4	AC2152	-5	33
RAM 2500	2003	2010	RWD, 4X4	AC2352C	-5	33
RAM 2500	2009	2011	4X2 4X4	AC5122C	-8	35
RAM 2500	2009	2011	4X2 4X4	AC5123C	-5	-
RAM 2500	2012	2019	4X4, 4X2	AC5192C	-5	33
RAM 2500	1998	1999	4X4	AC5035C	-8	33
RAM 2500 VAN	1998	1999	4X4	AC5035C	-8	33
RAM 2500 VAN	2000	2002	4X2	AC5200S	-5	-
RAM 2500 VAN	2000	2002	4X4	AC8220	-5	33
RAM 2500 Heavy Duty	2000	2002	4X4	AC0051C	-8	33
RAM 2500	2003	2008	4X2	AC5201C	-8	-
RAM 2500 Heavy Duty	2003	2008	4X4	AC3507C	-8	33
RAM 3500	1992	1999	RWD, 4X4	AC9338	8	33
RAM 3500	2000	2002	4X4	AC0051C	-8	33
RAM 3500	2003	2005	4X4	AC3507C	-8	33
RAM 3500	2003	2008	4X2	AC5201C	-8	-
RAM 3500	2003	2007	4x4	AC3507C	-8	33
RAM 3500	2009	2011	4X2 4X4	AC5122C	-8	35
RAM 4000	1995	1999	RWD, 4X4	AC9338	8	33
RAM 4000	2000	2003	4X4	AC0051C	-8	33
RAM 4000	2003	2008	4X2	AC5201C	-8	-

LISTADO POR ARMADORA



EJE TRASERO

CONDICIÓN ESPECIAL	PÁG.	RACE	BIRLOS (-) BARRENOS	NO. ESTRÍAS	CONDICIÓN ESPECIAL	PÁG.
--------------------	------	------	---------------------	-------------	--------------------	------

DODGE TRUCK

RIN 15" Y RIN 16"	48	-	-	-	-	-
RIN 15" Y RIN 16"	48	AC2169C	-5	-	CON CONECTOR PARA ARNÉS DE ABS	50
RIN 15" Y RIN 16"	48	-	-	-	-	-
CON ARNÉS DE ABS	57	-	-	-	-	-
CON ANILLO RELUCTOR ABS	59	-	-	-	-	-
CON ARNÉS DE ABS	58	-	-	-	-	-
SIN ABS	59	-	-	-	-	-
-	53	-	-	-	-	-
CON ANILLO RELUCTOR ABS	59	-	-	-	-	-
CON ARNÉS DE ABS	58	-	-	-	-	-
SIN ABS	59	-	-	-	-	-
-	53	-	-	-	-	-
RIN 15" Y RIN 16"	48	AC2156S	-5	-	CON ANILLO RELUCTOR ABS, RIN 15" Y RIN 16"	50
RIN 15" Y RIN 16"	48	AC2169C	-5	-	CON CONECTOR PARA ARNÉS DE ABS	50
CON ARNÉS DE ABS	57	-	-	-	-	-
CON ENCODER ABS	53	AC5171C	-5	32	CON ARNÉS DE ABS	55
RIN 15" Y RIN 16"	48	-	-	-	-	-
CON ARNÉS DE ABS	58	-	-	-	-	-
-	58	-	-	-	-	-
SIN ABS	54	-	-	-	-	-
CON ANILLO RELUCTOR ABS, PARA EJE DE 42 mm	55	-	-	-	-	-
CON ANILLO RELUCTOR ABS, PARA EJE DE 42 mm	55	-	-	-	-	-
SIN ABS	49	-	-	-	-	-
CON ARNÉS DE ABS	49	-	-	-	-	-
CON ARNÉS DE ABS	49	-	-	-	-	-
CON ARNÉS DE ABS	54	-	-	-	-	-
CON ARNÉS DE ABS	55	-	-	-	-	-
-	58	-	-	-	-	-
CON ANILLO RELUCTOR ABS, PARA EJE DE 42 mm	55	-	-	-	-	-
CON ARNÉS DE ABS	52	-	-	-	-	-
SIN ABS	49	-	-	-	-	-
CON ARNÉS DE ABS	50	-	-	-	-	-
CON ARNÉS DE ABS	54	-	-	-	-	-
CON ARNÉS DE ABS	54	-	-	-	-	-
CON ARNÉS DE ABS	55	-	-	-	-	-
CON ARNÉS DE ABS	53	-	-	-	-	-
CON ARNÉS DE ABS	53	-	-	-	-	-
CON ANILLO RELUCTOR ABS, PARA EJE DE 42 mm	55	-	-	-	-	-
-	58	-	-	-	-	-
CON ARNÉS DE ABS	47	-	-	-	-	-
CON ARNÉS DE ABS	56	-	-	-	-	-
CON ARNÉS DE ABS, DOBLE RODADA	52	-	-	-	-	-
SIN ABS	59	-	-	-	-	-
CON ARNÉS DE ABS	47	-	-	-	-	-
CON ARNÉS DE ABS, DOBLE RODADA	52	-	-	-	-	-
CON ARNÉS DE ABS	56	-	-	-	-	-
CON ARNÉS DE ABS	52	-	-	-	-	-
CON ARNÉS DE ABS	54	-	-	-	-	-
SIN ABS	59	-	-	-	-	-
CON ARNÉS DE ABS	47	-	-	-	-	-
CON ARNÉS DE ABS	56	-	-	-	-	-



EJE DELANTERO

VEHÍCULO	AÑO INICIAL	AÑO FINAL	TRACCIÓN	RACE	BIRLOS (-) BARRENOS	NO. ESTRÍAS
						

DODGE TRUCK

RAM 4000	2009	2011	4X2 4X4	AC5123C	-5	-
RAM 4000	2009	2011	4X2 4X4	AC5122C	-8	35
RAM CHARGER	1994	2001	RWD, 4X4	AC4698	-5	33
RAM CHARGER	2000	2002	4X2	AC5200S	-5	-

EAGLE

TALON	1995	1998	FWD	AC1092	-5	25
-------	------	------	-----	--------	----	----

FORD

CONTOUR	1995	2000	FWD	-	-	-
COUGAR	1985	2000	FWD	AFE3FZB	-4	26
ESCORT	1983	1989	FWD	AFE3FZB	-4	26
ESCORT	1990	1998	FWD	AFE3FZB	-4	26
ESCORT	1990	2003	FWD	AFE3FZB	-4	26
ESCORT ZX2	1994	2003	FWD	AFE3FZB	-4	26
FIESTA	1998	2010	FWD	AF1106B	-4	25
FIESTA	1998	2010	FWD	AF1106RP	-4	25
FIESTA	2011	2019	FWD	AFFE8ZB	-4	25
FOCUS	1998	2007	FWD	AF1106B	-4	25
FOCUS	1998	2007	FWD	AF1106RP	-4	25
FOCUS	2005	2011	FWD	AF0183C	-5	-
FOCUS	2012	2018	FWD	AFCV6ZB	-5	27
FOCUS EUROPA	2005	2011	FWD	AF1471E	-5	36
FUSION	2002	2006	FWD	-	-	-
FUSION	2007	2012	FWD	AF6E5ZB	-5	28
FIESTA IKON	2002	2015	FWD	AF1106B	-4	25
FIESTA IKON	2002	2015	FWD	AF1106RP	-4	25
GHIA	1983	1994	FWD	AFE3FZB	-4	26
FIGO	2016	2021	FWD	AFFE8ZB	-4	25
FIGO	2016	2017	FWD	AF1106B	-4	25
IKON	2004	2007	FWD	AF1106B	-4	25
FIGO	2016	2017	FWD	AF1106RP	-4	25
IKON	2004	2007	FWD	AF1106RP	-4	25
KA	2001	2008	FWD	AF1106B	-4	25
KA	2001	2008	FWD	AF1106RP	-4	25
MONDEO	2000	2007	FWD	-	-	-
MUSTANG	1993	2005	FWD	AF3115S	-5	-
MUSTANG	2005	2014	RWD	AF9517S	-5	-
MYSTIQUE	1995	2000	FWD	-	-	-
TAURUS	1986	2005	FWD	AF68ZB	-5	26
TEMPO	1983	1994	FWD	AFE3FZB	-4	26
SABLE	1994	2001	FWD	AF68ZB	-5	26

FORD TRUCK

AEROSTAR	1990	1997	4X4	AF5000	-5	26
COURIER	2000	2005	FWD	AF1106B	-4	25
COURIER	2000	2005	FWD	AF1106RP	-4	25
COURIER	2006	2012	FWD	AF1106B	-4	25
COURIER	2006	2012	FWD	AF1106RP	-4	25

LISTADO POR ARMADORA



EJE TRASERO

CONDICIÓN ESPECIAL	PÁG.	RACE	BIRLOS (-) BARRENOS	NO. ESTRÍAS	CONDICIÓN ESPECIAL	PÁG.
--------------------	------	------	---------------------	-------------	--------------------	------

DODGE TRUCK

CON ARNÉS DE ABS	54	-	-	-	-	
CON ARNÉS DE ABS	54	-	-	-	-	
-	53	-	-	-	-	
CON ANILLO RELUCTOR ABS, PARA EJE DE 42 mm	55	-	-	-	-	

EAGLE

-	47	-	-	-	-	
---	----	---	---	---	---	--

FORD

-		AF2024S	-4	-	CON ANILLO RELUCTOR ABS	63
-	72	AF2024S	-4	-	CON ANILLO RELUCTOR ABS	63
-	72	-	-	-	-	
SIN ABS	72	AFV053	-4	-	SIN ABS	63
-	72	AFV053S	-4	-	CON ANILLO RELUCTOR ABS, EJE 30 MM	63
-	72	AFV053S	-4	-	CON ANILLO RELUCTOR ABS, EJE 30 MM	63
-	62	AF7314	-	-	MAZA TIPO MUÑÓN	71
CON RODAMIENTO Y ACCESORIOS	62	AF7314	-	-	MAZA TIPO MUÑÓN	71
-	72	AF1778E	-4	-	CON ENCODER ABS	
-	62	AF7314	-	-	MAZA TIPO MUÑÓN	71
CON RODAMIENTO Y ACCESORIOS	62	-	-	-	-	
CON CONECTOR ABS	61	-	-	-	-	
-	72	-	-	-	-	
CON ENCODER ABS	63	-	-	-	-	
-		AF7314	-	-	MAZA TIPO MUÑÓN	71
SIN ABS	71	-	-	-	-	
-	62	-	-	-	-	
CON RODAMIENTO Y ACCESORIOS	62	-	-	-	-	
-	72	-	-	-	-	
-	72	AF1778E	-4	-	CON ENCODER ABS	
-	62	-	-	-	-	
-	62	AF7314	-	-	MAZA TIPO MUÑÓN	71
CON RODAMIENTO Y ACCESORIOS	62	-	-	-	-	
CON RODAMIENTO Y ACCESORIOS	62	AF7314	-	-	MAZA TIPO MUÑÓN	71
-	62	AF7314	-	-	MAZA TIPO MUÑÓN	71
CON RODAMIENTO Y ACCESORIOS	62	AF7314	-	-	MAZA TIPO MUÑÓN	71
-		AF0078C	-5	-	CON CONECTOR PARA ARNÉS DE ABS	60
CON ANILLO RELUCTOR ABS	64	-	-	-	-	
CON ANILLO RELUCTOR ABS	71	-	-	-	-	
-		AF2024S	-4	-	CON ANILLO RELUCTOR ABS	63
-	72	AF2149S	-5	-	CON ANILLO RELUCTOR ABS	63
-	72	-	-	-	-	
-	72	AF2149S	-5	-	CON ANILLO RELUCTOR ABS	63

FORD TRUCK

-	65	-	-	-	-	
-	62	AFV053	-4	-	-	73
CON RODAMIENTO Y ACCESORIOS	62	AFV053S	-4	-	CON ANILLO RELUCTOR ABS, EJE 30 MM	73
-	62	AF2024S	-4	-	CON ANILLO RELUCTOR ABS	63
CON RODAMIENTO Y ACCESORIOS	62	AF2024S	-4	-	CON ANILLO RELUCTOR ABS	63



EJE DELANTERO

VEHÍCULO	AÑO INICIAL	AÑO FINAL	TRACCIÓN	RACE	BIRLOS (-) BARRENOS	NO. ESTRÍAS
						

DODGE TRUCK

ECOSPORT	2004	2012	FWD	AF1106B	-4	25
ECOSPORT	2004	2012	FWD	AF1106RP	-4	25
ECOSPORT	2013	2018	FWD	AFFE8ZB	-4	25
ESCAPE	2001	2012	FWD	AF0069RP	-5	28
ESCAPE	2001	2012	FWD	AF0069B	-5	28
ESCAPE	2012	2019	FWD	AF1051B	-5	27
EXPEDITION	1996	2000	4X4	AF5004C	-5	33
EXPEDITION	1996	2002	4X4	AF5031C	-5	33
EXPEDITION	2003	2006	4X2	AF5040C	-6	-
EXPEDITION	2003	2006	4X4	AF5043C	-6	-
EXPEDITION	2003	2010	4X2	AF5042C	-6	-
EXPEDITION	2003	2010	4X4	AF5079C	-6	45
EXPEDITION	2011	2014	4X4	AF5142C	-6	-
EXPEDITION	2011	2014	4X2	AF5143C	-6	-
EXPLORER	1995	2003	4X4	AF5003C	-5	27
EXPLORER	2002	2010	4X2, 4X4	AF4L2ZC	-5	27
EXPLORER	2002	2010	4X2, 4X4	AF5078C	-5	27
EXPLORER SPORT	2001	2003	4X4	AF5051C	-5	27
EXPLORER SPORT TRAC	2001	2005	4X4	AF5051C	-5	27
EXPLORER SPORT TRAC	2006	2010	4X4	AF4L2ZC	-5	27
EXPLORER SPORT TRAC	2006	2010	4X4	AF5078C	-5	27
F-150	1997	2000	4X4	AF5010C	-5	33
F-150	1997	2000	4X4	AF5017	-5	33
F-150	1999	2002	4X4	AF5028	-5	33
F-150	1999	2004	4X4	AF5029C	-5	33
F-150	2009	2010	4X2	AF5042C	-6	-
F-150 HERITAGE	2004	2004	4X4	AF5079C	-6	45
F-150	2004	2010	4X4	AF5080C	-7	45
F-150	2004	2012	4X4	AF5079C	-6	45
F-150	2011	2014	4X4	AF5142C	-6	-
F-150	2011	2014	4X2	AF5143C	-6	-
F-250 4.6LTS.	2004	2009	4X4	AF5079C	-6	45
F-250 LIGHT DUTY	2004	2009	4X4	AF5079C	-6	45
F-250 4.6LTS. V8 (4X4)	2004	2010	4X4	AF5080C	-7	45
F-250 Super Duty	2011	2015	4X4	AF5081C	-8	32
F-350 Super Duty	2005	2010	4X4	AF5081C	-8	32
F-450 Super Duty	2005	2010	RWD	AF1022C	-10	-
F-450 Super Duty	2011	2019	4X4	AF5081C	-8	32
F-550 Super Duty	2005	2016	RWD	AF1022C	-10	-
F-550 Super Duty	2011	2019	4X4	AF5081C	-8	32
LOBO	1997	2000	4X4	AF5017	-5	33
LOBO	1997	2000	4X4	AF5010C	-5	33
LOBO	1999	2004	4X4	AF5028	-5	33
LOBO	2000	2004	4X4	AF5029C	-5	33
LOBO	2004	2010	4X4	AF5080C	-7	45
LOBO	2004	2012	4X4	AF5079C	-6	45
RANGER	1998	2000	4X4	AF5026	-5	42
RANGER	1998	2000	4X4	AF5027C	-5	42
RANGER	2000	2002	4X4	AF5013C	-5	27
RANGER	2003	2009	4X4	AF5051C	-5	27
RANGER	2000	2009	4X4	AF5003C	-5	27

LISTADO POR ARMADORA



EJE TRASERO

CONDICIÓN ESPECIAL

PÁG.

RACE

BIRLOS (-)
BARRENOS

NO.
ESTRÍAS

CONDICIÓN ESPECIAL

PÁG.



DODGE TRUCK

-	62	AF7314	-	-	MAZA TIPO MUÑO	71
CON RODAMIENTO Y ACCESORIOS	62	AF7314	-	-	MAZA TIPO MUÑO	71
-	72	-	-	-	-	-
-	62	-	-	-	-	-
-	62	-	-	-	-	-
-	61	-	-	-	-	-
CON ARNÉS DE ABS	65	-	-	-	-	-
CON ARNÉS DE ABS	67	-	-	-	-	-
CON ARNÉS DE ABS	67	-	-	-	-	-
CON ARNÉS DE ABS	68	-	-	-	-	-
CON ARNÉS DE ABS	68	AF5410C	-6	33	CON CABLE SENSOR ABS	70
CON ARNÉS DE ABS	69	AF5408C	-6	33	CON CABLE SENSOR ABS	70
CON ARNÉS DE ABS	69	-	-	-	-	-
-	70	-	-	-	-	-
CON ARNÉS DE ABS	65	-	-	-	-	-
CON ARNÉS DE ABS	64	AF9431B	-5	29	SIN BALERO	71
CON ARNÉS DE ABS	68	AF9431B	-5	29	SIN BALERO	71
CON ARNÉS DE ABS	68	-	-	-	-	-
CON ARNÉS DE ABS	68	AF9431B	-5	29	SIN BALERO	71
CON ARNÉS DE ABS	64	AF9431B	-5	29	SIN BALERO	71
CON ARNÉS DE ABS	68	AF9431B	-5	29	SIN BALERO	71
CON ARNÉS DE ABS	65	-	-	-	-	-
-	66	-	-	-	-	-
SIN ABS	67	-	-	-	-	-
CON ARNÉS DE ABS	67	-	-	-	-	-
CON ARNÉS DE ABS	67	-	-	-	-	-
CON ARNÉS DE ABS	69	-	-	-	-	-
CON ARNÉS DE ABS	69	-	-	-	-	-
CON ARNÉS DE ABS	69	-	-	-	-	-
CON ARNÉS DE ABS	69	-	-	-	-	-
CON ARNÉS DE ABS	69	-	-	-	-	-
CON ARNÉS DE ABS	69	-	-	-	-	-
CON ARNÉS DE ABS	69	-	-	-	-	-
CON ARNÉS DE ABS	69	-	-	-	-	-
CON ARNÉS DE ABS	69	-	-	-	-	-
CON ARNÉS DE ABS	69	-	-	-	-	-
CON ARNÉS DE ABS	69	-	-	-	-	-
CON ARNÉS DE ABS	69	-	-	-	-	-
CON ARNÉS DE ABS	69	-	-	-	-	-
CON ABS EN LAS 4 RUEDAS	61	-	-	-	RODADA SENCILLA	-
CON ARNÉS DE ABS	69	-	-	-	-	-
CON ARNÉS DE ABS	61	-	-	-	DOBLE RODADA	-
CON ARNÉS DE ABS	69	-	-	-	-	-
-	65	-	-	-	-	-
CON ARNÉS DE ABS	65	-	-	-	-	-
SIN ABS	67	-	-	-	-	-
CON ARNÉS DE ABS	67	-	-	-	-	-
CON ARNÉS DE ABS	69	-	-	-	-	-
CON ARNÉS DE ABS	69	-	-	-	-	-
SIN ABS	66	-	-	-	-	-
CON ARNÉS DE ABS	66	-	-	-	-	-
CON ARNÉS DE ABS	66	-	-	-	-	-
CON ARNÉS DE ABS	68	-	-	-	-	-
CON ARNÉS DE ABS	65	-	-	-	-	-



EJE DELANTERO

VEHÍCULO	AÑO INICIAL	AÑO FINAL	TRACCIÓN	RACE	BIRLOS (-) BARRENOS	NO. ESTRÍAS
						

DODGE TRUCK

RAPTOR	2011	2014	4X4	AF5142C	-6	-
RAPTOR	2011	2014	4X2	AF5143C	-6	-
TRANSIT	2007	2013	2WD	AF1210	5	-
TRANSIT	2007	2013	2WD	AF6525	-5	28
WINDSTAR	1995	2000	FWD	AFF68ZB	-5	26
WINDSTAR	1998	2003	FWD	AF3156	-5	26

GMC

ACADIA	2007	2019	AWD	AG5059E	-6	33
C2500	1996	2000	RWD	AG5018	-8	33
C2500 SUBURBAN	1996	2000	RWD	AG5055S	-8	33
C3500	1996	2000	RWD	AG5055S	-8	33
CANYON	2004	2012	RWD	AG0661C	-6	-
CANYON LS, LT, WT	2004	2008	AWD	AG0274C	-6	27
CANYON	2004	2012	RWD	AG5120C	-6	-
CANYON	2009	2012	4X4	AG5121C	-6	27
ENVOY	1983	1989	RWD	AG0005	-5	27
ENVOY	1998	2001	RWD	AG0157C	-5	-
ENVOY	2002	2009	RWD	AG1241C	-6	27
JIMMY	1983	1991	RWD	AG0005	-5	27
JIMMY	1992	1997	4X4	AG3061S	-5	27
JIMMY	1997	2001	4X4	AG3124C	-5	27
JIMMY	1998	2004	RWD	AG0157C	-5	-
K1500	1995	1999	RWD	AG5018	-8	33
K1500 SUBURBAN	1996	2000	RWD	AG5055S	-8	33
K1500 SUBURBAN	1995	1999	RWD	AG5018	-8	33
K2500	1996	2000	RWD	AG5018	-8	33
K2500 SUBURBAN	1996	2000	RWD	AG5055S	-8	33
K2500 SUBURBAN	1996	1999	RWD	AG5018	-8	33
K3500	1996	2000	RWD	AG5018	-8	33
S15 JIMMY	1990	1996	4X4	AG3061S	-5	27
S15 PICK UP	1990	1990	4X4	AG3061S	-5	27
S15 PICK UP	1997	2000	4X4	AG3124C	-5	27
SONOMA	1991	1997	4X4	AG3061S	-5	27
S15 SYCLONE	1991	1991	4X4	AG3061S	-5	27
S15 TYPHOON	1992	1993	4X4	AG3061S	-5	27
SAFARI	1983	1989	4X4	AG0005	-5	27
SAVANA 1500	2003	2011	4X4	AG0291C	-6	33
SAVANA 2500	2003	2011	4X4	AG0291C	-6	33
SIERRA 1500	1999	2006	RWD	AG7207C	-6	-
SIERRA 1500	2000	2007	4X4	AG0291C	-6	33
SIERRA 1500	2007	2016	RWD	AG8329C	-6	-
SIERRA	2007	2014	4X4	AG9677C	-6	33
SIERRA	2014	2018	4X2	AG5159C	-6	-
SIERRA	2014	2018	4X4	AG5160C	-6	33
SIERRA 2500	2000	2006	RWD	AG7207C	-6	-
SIERRA 3500	2007	2010	RWD	AG6753C	-8	33
SONOMA	1991	1994	RWD	AG0005	-5	27
SONOMA	1998	2004	4X4	AG3124C	-5	27
SYCLONE	1991	1994	RWD	AG0005	-5	27

LISTADO POR ARMADORA



EJE TRASERO

CONDICIÓN ESPECIAL	PÁG.	RACE	BIRLOS (-) BARRENOS	NO. ESTRÍAS	CONDICIÓN ESPECIAL	PÁG.
--------------------	------	------	---------------------	-------------	--------------------	------

DODGE TRUCK

CON ARNÉS DE ABS	69	-	-	-	-	
CON ARNÉS DE ABS	70	-	-	-	-	
MAZA TIPO HORQUILLA	62	AF1219	-5	-	-	62
-	70	AF1219	-5	-	-	62
-	72	AF2149S	-5	-	CON ANILLO RELUCTOR ABS	63
-	64	AF2149S	-5	-	CON ANILLO RELUCTOR ABS	63

GM

CON ENCODER ABS	83	AG5059E	-6	33	CON ENCODER ABS	83
SIN ABS	82	-	-	-	-	
SIN ABS	83	-	-	-	-	
SIN ABS	83	-	-	-	-	
CON ARNÉS DE ABS	78	-	-	-	-	
CON ARNÉS DE ABS	76	-	-	-	-	
CON ENCODER ABS, 4X2 SUSPENSIÓN Z71	83	-	-	-	-	
CON ENCODER ABS, 4X4 C/ABS SUSPENSIÓN Z71	84	-	-	-	-	
-	74	-	-	-	-	
CON ARNÉS DE ABS	76	-	-	-	-	
CON ARNÉS DE ABS	79	-	-	-	-	
-	74	-	-	-	-	
CON ANILLO RELUCTOR ABS	80	-	-	-	-	
CON ARNÉS DE ABS	81	-	-	-	-	
CON ARNÉS DE ABS	76	-	-	-	-	
CON ARNÉS DE ABS	82	-	-	-	-	
SIN ABS	83	-	-	-	-	
CON ARNÉS DE ABS	82	-	-	-	-	
SIN ABS	82	-	-	-	-	
SIN ABS	83	-	-	-	-	
SIN ABS	82	-	-	-	-	
SIN ABS	82	-	-	-	-	
CON ANILLO RELUCTOR ABS	80	-	-	-	-	
CON ANILLO RELUCTOR ABS	80	-	-	-	-	
CON ARNÉS DE ABS	81	-	-	-	-	
CON ANILLO RELUCTOR ABS	80	-	-	-	-	
CON ANILLO RELUCTOR ABS	80	-	-	-	-	
CON ANILLO RELUCTOR ABS	80	-	-	-	-	
-	74	-	-	-	-	
CON ARNÉS DE ABS	76	-	-	-	-	
CON ARNÉS DE ABS	76	-	-	-	-	
CON ARNÉS DE ABS	87	-	-	-	-	
CON ARNÉS DE ABS	76	-	-	-	-	
CON ARNÉS DE ABS	87	-	-	-	-	
CON ARNÉS DE ABS	89	-	-	-	-	
CON ARNÉS DE ABS	84	-	-	-	-	
CON ARNÉS DE ABS	85	AG5160C	-6	33	CON ARNÉS DE ABS	
CON ARNÉS DE ABS	87	-	-	-	-	
CON ARNÉS DE ABS	86	-	-	-	-	
-	74	-	-	-	-	
CON ARNÉS DE ABS	81	-	-	-	-	
-	74	-	-	-	-	



EJE DELANTERO

VEHÍCULO	AÑO INICIAL	AÑO FINAL	TRACCIÓN	RACE	BIRLOS (-) BARRENOS	NO. ESTRÍAS
						

GMC

TERRAIN	2010	2017	4X2 4X4	AG0777E	-5	30
TYPHOON	1983	1994	RWD	AG0005	-5	27
YUKON	1995	2000	4X4	AG5024C	-6	33
YUKON 1500	2000	2006	RWD	AG7207C	-6	-
YUKON	1999	2006	4X4	AG0291C	-6	33
YUKON	2007	2016	RWD	AG8329C	-6	-
YUKON	2007	2014	4X4	AG9677C	-6	33
YUKON	2014	2019	4X2	AG5159C	-6	-
YUKON	2014	2020	4X4	AG5160C	-6	33

HONDA

ACCORD	1991	1997	FWD	-	-	-
ACCORD	1991	1997	FWD	-	-	-
ACCORD STATION WAGON	1991	1997	FWD	-	-	-
ACCORD STATION WAGON	1991	1997	FWD	-	-	-
ACCORD	1998	2002	FWD	AH0901B	-4	28
ACCORD	1998	2002	FWD	AH0901B	-4	28
ACCORD	2003	2007	FWD	AH1006B	-5	26
ACCORD	2008	2013	FWD	-	-	-
CIVIC	1992	2000	FWD	AHSR3AB	-4	26
CIVIC	1992	2000	FWD	AHSR3AB	-4	26
CIVIC	1992	2000	FWD	AHSR3AB	-4	26
CIVIC	2000	2005	FWD	AHSR3AB	-4	26
CIVIC	2000	2005	FWD	AHSR3AB	-4	26
CIVIC	2006	2011	FWD	AH0933B	-5	26
CROSSTOUR	2010	2015	FWD	-	-	-
CR-X	1985	1987	FWD	-	-	-
CR-X	1985	1987	FWD	-	-	-
CR-X	2000	2005	FWD	-	-	-

HONDA TRUCK

CR-V	2002	2006	FWD	AH7A00B	-5	28
CR-V	2007	2011	AWD	AHKJ00B	-5	30
CR-V	2007	2011	FWD	AHKJ00B	-5	30
CR-V	2007	2011	AWD, FWD	AHKJ00B	-5	30
ODYSSEY	1999	2004	FWD	-	-	-
ODYSSEY	2005	2019	FWD	AH5101B	-5	30

HYUNDAI

i10	2013	2014	FWD	AC1S00B	-4	24
i10	2012	2014	FWD	AC1S00B	-4	24
GRAND i10	2015	2020	FWD	AC1S00B	-4	24
GRAND i10	2015	2021	FWD	AC1S00B	-4	24

LISTADO POR ARMADORA



EJE TRASERO

CONDICIÓN ESPECIAL	PÁG.	RACE	BIRLOS (-) BARRENOS	NO. ESTRÍAS	CONDICIÓN ESPECIAL	PÁG.
--------------------	------	------	---------------------	-------------	--------------------	------

GM

CON ENCODER ABS	78	AG0777E	-5	30	CON ENCODER ABS	78
-	74	-	-	-	-	-
CON ARNÉS DE ABS	82	-	-	-	-	-
CON ARNÉS DE ABS	87	-	-	-	-	-
CON ARNÉS DE ABS	76	-	-	-	NO APLICA MAZA	-
CON ARNÉS DE ABS	87	-	-	-	-	-
CON ARNÉS DE ABS	89	-	-	-	-	-
CON ARNÉS DE ABS	84	-	-	-	-	-
CON ARNÉS DE ABS	85	AG5160C	-6	33	CON ARNÉS DE ABS	-

HONDA

-		AH8364	-4	-	SIN ABS	94
-		AH8364S	-4	-	CON ANILLO RELUCTOR ABS	95
-		AH8364	-4	-	SIN ABS	94
-		AH8364S	-4	-	CON ANILLO RELUCTOR ABS	95
4 CIL.	91	-	-	-	-	-
4 CIL.	91	-	-	-	-	-
4 CIL.	92	AH0283S	-5	-	CON ANILLO RELUCTOR ABS	90
-		AH2353E	-5	-	CON ENCODER ABS	93
-	95	AH0005S	-4	-	CON ABS (FRENO DE DISCO TRASERO)	90
-	95	AH3035	-4	-	FRENO DE TAMBOR ATRÁS, SIN ABS	93
-	95	AH3035S	-4	-	FRENO DE TAMBOR ATRÁS, CON ABS	90
-	95	AH2272S	-4	-	CON ANILLO RELUCTOR ABS	93
SIN ABS	95	AH2272	-4	-	SIN ABS	93
-	91	AH2257E	-5	-	CON ENCODER ABS	92
-		AH0719E	-5	-	CON ENCODER ABS	91
-		AH3035	-4	-	FRENO DE TAMBOR ATRÁS, SIN ABS	93
-		AH3035S	-4	-	FRENO DE TAMBOR ATRÁS, CON ABS	90
-		AH2272S	-4	-	CON ANILLO RELUCTOR ABS	93

HONDA TRUCK

-	94	-	-	-	-	-
-	95	AH146TE	-5	28	CON ENCODER ABS	92
-	95	AH0719E	-5	-	CON ENCODER ABS	91
-	95	-	-	-	-	-
-		AH2180S	-5	-	CON ANILLO RELUCTOR ABS, EJE DE 34 MM	92
-	94	AH062TE	-5	-	CON ENCODER ABS	91

HYUNDAI

-	48	AC5275C	-4	-	CON CONECTOR PARA ARNÉS DE ABS	56
-	48	AK2324C	-4	-	CON CONECTOR PARA ARNÉS DE ABS	95
-	48	AK2324C	-4	-	CON CONECTOR PARA ARNÉS DE ABS	95
-	48	AC5275C	-4	-	CON CONECTOR PARA ARNÉS DE ABS	56



EJE DELANTERO

VEHÍCULO	AÑO INICIAL	AÑO FINAL	TRACCIÓN	RACE	BIRLOS (-) BARRENOS	NO. ESTRÍAS
						

INFINITI TRUCK

JX35	2013	2013	FWD	AN0745E	-5	32
QX56	2008	2010	4X2, 4X4	AN5125E	-6	29
QX60	2014	2020	FWD	AN0745E	-5	32

ISUZU TRUCK

ASCENDER	2003	2008	RWD	AG1241C	-6	27
HOMBRE	1996	1998	4X4	AG3061S	-5	27
I-280	2007	2008	RWD	AG0661C	-6	-
I-290	2007	2008	AF0838B	AG0661C	-6	28
I-350	2006	2006	AWD	AG0274C	-6	27
I-370	2007	2008	RWD	AG0661C	-6	-
I-370	2007	2008	AWD	AG0274C	-6	27

JAGUAR

X-TYPE 2WD	2002	2008	FWD	-	-	-
------------	------	------	-----	---	---	---

JEEP

CHEROKEE	1990	1999	4X4	AC7449	-5	27
CHEROKEE	1999	2001	4X4	AC0335	-5	27
CJ5	1990	1999	4X4	AC7449	-5	27
CJ7	1990	1999	4X4	AC7449	-5	27
CJ8	1990	1999	4X4	AC7449	-5	27
CJ10	1990	1999	4X4	AC7449	-5	27
COMANCHE	1990	1999	4X4	AC7449	-5	27
COMMANDER	2005	2010	RWD, 4X4	AC9434C	-5	29
COMPASS	2007	2017	FWD	AC5702B	-5	28
GRAND CHEROKEE	1990	1999	4X4	AC7449	-5	27
GRAND CHEROKEE	1999	2004	4X4	AC3159	-5	27
GRAND CHEROKEE	2000	2003	4X4	AC0335	-5	27
GRAND CHEROKEE	2005	2010	RWD, 4X4	AC9434C	-5	29
GRAND WAGONEER	1990	1999	4X4	AC7449	-5	27
LIBERTY	2000	2007	4X4	AC8352	-5	27
LIBERTY	2002	2007	4X2 4X4	AC3177C	-5	27
LIBERTY	2008	2012	4X2 4X4	AC3270C	-5	32
LIBERTY SPORT	2008	2012	4X2 4X4	AC3270C	-5	32
LIBERTY	2000	2013	4X2 4X4	AC8692C	-5	27
PATRIOT	2007	2017	FWD	AC5702B	-5	28
TJ	1999	2006	4X4	AC0335	-5	27
RUBICON	2000	2006	4X4	AC0335	-5	27
WAGONEER	1990	1999	4X4	AC7449	-5	27
WRANGLER	1990	1998	4X4	AC7449	-5	27
WRANGLER	1999	2006	4X4	AC0335	-5	27

LINCOLN

CONTINENTAL	1988	1990	4X2	AFF68ZB	-5	26
CONTINENTAL	1988	1990	4X2	AFF68ZB	-5	26
MKZ	2007	2012	FWD	AF6E5ZB	-5	28
ZEPHYR	2006	2006	FWD	AF6E5ZB	-5	28

LISTADO POR ARMADORA



EJE TRASERO

CONDICIÓN ESPECIAL	PÁG.	RACE	BIRLOS (-) BARRENOS	NO. ESTRÍAS	CONDICIÓN ESPECIAL	PÁG.
--------------------	------	------	---------------------	-------------	--------------------	------

INFINITI TRUCK

CON ENCODER ABS	97	AN1762E	-5	-	CON ENCODER ABS	99
CON ARNÉS DE ABS	102	-	-	-	-	-
CON ENCODER ABS	97	AN1762E	-5	-	CON ENCODER ABS	99

ISUZU TRUCK

CON ARNÉS DE ABS	79	-	-	-	-	-
CON ANILLO RELUCTOR ABS	80	-	-	-	-	-
CON ARNÉS DE ABS	78	-	-	-	-	-
CON ARNÉS DE ABS	78	-	-	-	-	-
CON ARNÉS DE ABS	76	-	-	-	-	-
CON ARNÉS DE ABS	78	-	-	-	-	-
CON ARNÉS DE ABS	76	-	-	-	-	-

JAGUAR

-	-	AF0078C	-5	-	CON CONECTOR PARA ARNÉS DE ABS	60
---	---	---------	----	---	--------------------------------	----

JEEP

-	57	-	-	-	-	-
-	47	-	-	-	-	-
-	57	-	-	-	-	-
-	57	-	-	-	-	-
-	57	-	-	-	-	-
-	57	-	-	-	-	-
-	57	-	-	-	-	-
CON ARNÉS DE ABS	60	-	-	-	-	-
-	56	AC6719S	-5	-	CON ALOJAMIENTO PARA ARNÉS ABS	57
-	57	-	-	-	-	-
-	51	-	-	-	-	-
SIN ABS	47	-	-	-	-	-
CON ARNÉS DE ABS	60	-	-	-	-	-
-	57	-	-	-	-	-
SIN ABS	58	-	-	-	-	-
DELANTERA DER. CON ARNÉS DE ABS	52	-	-	-	-	-
CON ARNÉS DE ABS	52	-	-	-	-	-
CON ARNÉS DE ABS	52	-	-	-	-	-
DELANTERA IZQ. CON ARNÉS DE ABS	58	-	-	-	-	-
-	56	AC6719S	-5	-	CON ALOJAMIENTO PARA ARNÉS ABS	57
-	47	-	-	-	-	-
SIN ABS	47	-	-	-	-	-
-	57	-	-	-	-	-
-	57	-	-	-	-	-
-	47	-	-	-	-	-

LINCOLN

-	72	-	-	-	-	-
-	72	AF2149S	-5	-	CON ANILLO RELUCTOR ABS	63
-	71	-	-	-	-	-
-	71	-	-	-	-	-



EJE DELANTERO

VEHÍCULO	AÑO INICIAL	AÑO FINAL	TRACCIÓN	RACE	BIRIOS (-) BARRENOS	NO. ESTRÍAS
						

LINCOLN TRUCK

AVIATOR	2003	2005	4X4	AF4L2ZC	-5	27
MARK LT	2006	2012	4X4	AF5079C	-6	45
MARK LT	2006	2008	4X4	AF5080C	-7	45
NAVIGATOR	1997	2003	4X4	AF5004C	-5	33
NAVIGATOR	1997	2002	4X4	AF5031C	-5	33
NAVIGATOR	2003	2006	4X4	AF5043C	-6	-
NAVIGATOR	2003	2006	4X2	AF5040C	-6	-
NAVIGATOR	2003	2010	4X2	AF5042C	-6	-
NAVIGATOR	2003	2010	4X4 4X2	AF5042C	-6	-
NAVIGATOR	2011	2014	4X4	AF5142C	-6	-
NAVIGATOR	2011	2014	4X2	AF5143C	-6	-

MAZDA

MAZDA 3	2004	2013	FWD	AF3211E	-5	36
MAZDA 3	2004	2013	FWD	AF3211E	-5	36
MAZDA 3	2005	2013	FWD	AF0838B	-5	28
MAZDA 5	2006	2015	FWD	AF0838B	-5	28
MAZDA 6	2006	2015		-	-	-
PROTEGE	1990	1998	FWD	-	-	-
PROTEGE	1990	1998	FWD	-	-	-

MAZDA TRUCK

B3000	1998	2000	4X4	AF5026	-5	42
B3000	2000	2002	4X4	AF5013C	-5	27
B3000	2003	2010	4X4	AF5051C	-5	27
B3000	2001	2010	4X4	AF5003C	-5	27
B4000	1998	2000	4X4	AF5027C	-5	42
B4000	1998	2000	4X4	AF5026	-5	42
B4000	2000	2002	4X4	AF5013C	-5	27
B4000	2003	2010	4X4	AF5051C	-5	27
B4000	2001	2010	4X4	AF5003C	-5	27
TRIBUTE	2001	2011	FWD	AF0069B	-5	28

MERCEDEZ BENZ TRUCK

SPRINTER	2006	2019		-	-	-
----------	------	------	--	---	---	---

MERCURY

COUGAR	1995	2000	FWD	-	-	-
MILAN	2006	2011	FWD	AF6E5ZB	-5	28
MYSTIQUE	1995	2000	FWD	-	-	-
SABLE	1986	1991	FWD	AF6E8ZB	-5	26
SABLE	1990	1995	FWD	AF6E8ZB	-5	26
TOPAZ	1983	1994	FWD	AFE3FZB	-4	26
TRACER	1990	1998	FWD	-	-	-
TRACER	1990	1998	FWD	-	-	-

LISTADO POR ARMADORA



EJE TRASERO

CONDICIÓN ESPECIAL	PÁG.	RACE	BIRLOS (-) BARRENOS	NO. ESTRÍAS	CONDICIÓN ESPECIAL	PÁG.
--------------------	------	------	---------------------	-------------	--------------------	------

LINCOLN TRUCK

CON ARNÉS DE ABS	64	AF9431B	-5	29	SIN BALERO	71
CON ARNÉS DE ABS	69	-	-	-	-	-
CON ARNÉS DE ABS	69	-	-	-	-	-
CON ARNÉS DE ABS	65	-	-	-	-	-
CON ARNÉS DE ABS	67	-	-	-	-	-
CON ARNÉS DE ABS	68	-	-	-	-	-
CON ARNÉS DE ABS	67	-	-	-	-	-
CON ARNÉS DE ABS	67	AF5410C	-6	33	CON ARNÉS DE ABS	70
CON ARNÉS DE ABS	67	AF5408C	-6	33	CON ARNÉS DE ABS	70
CON ARNÉS DE ABS	69	-	-	-	-	-
CON ARNÉS DE ABS	70	-	-	-	-	-

MAZDA

CON ENCODER ABS	64	-	-	-	-	-
CON ENCODER ABS	64	AF2347S	-5	-	CON ALOJAMIENTO PARA ARNÉS ABS	63
-	61	-	-	-	-	-
-	61	AF2347S	-5	-	CON ALOJAMIENTO PARA ARNÉS ABS	63
-	-	AF2347S	-5	-	CON ALOJAMIENTO PARA ARNÉS ABS	63
-	-	AFV053	-4	-	SIN ABS	73
-	-	AFV053S	-4	-	CON ANILLO RELUCTOR ABS, EJE 30 MM	73

MAZDA TRUCK

SIN ABS	66	-	-	-	-	-
CON ARNÉS DE ABS	66	-	-	-	-	-
CON ARNÉS DE ABS	68	-	-	-	-	-
CON ARNÉS DE ABS	65	-	-	-	-	-
CON ARNÉS DE ABS	66	-	-	-	-	-
SIN ABS	66	-	-	-	-	-
CON ARNÉS DE ABS	66	-	-	-	-	-
CON ARNÉS DE ABS	68	-	-	-	-	-
CON ARNÉS DE ABS	65	-	-	-	-	-
-	60	-	-	-	-	-

MERCEDEZ BENZ TRUCK

-	-	AC1171E	4	29	CON ENCODER ABS	48
---	---	---------	---	----	-----------------	----

MERCURY

-	-	AF2024S	-4	-	CON ANILLO RELUCTOR ABS	63
-	71	-	-	-	-	-
-	-	AF2024S	-4	-	CON ANILLO RELUCTOR ABS	63
-	71	AF2149S	-5	-	CON ANILLO RELUCTOR ABS	63
-	71	AF2149S	-5	-	CON ANILLO RELUCTOR ABS	63
-	72	-	-	-	-	-
-	-	AFV053	-4	-	SIN ABS	73
-	-	AFV053S	-4	-	CON ANILLO RELUCTOR ABS, EJE 30 MM	73



EJE DELANTERO

VEHÍCULO	AÑO INICIAL	AÑO FINAL	TRACCIÓN	RACE	BIRIOS (-) BARRENOS	NO. ESTRÍAS
						

MERCURY TRUCK

MARINER	2005	2012	FWD	AF0069B	-5	28
MOUNTAINEER	1997	2001	4X4	AF5003C	-5	27
MOUNTAINEER	2002	2010	4X4	AF4L2ZC	-5	27
MOUNTAINEER	2006	2010	4X4	AF5078C	-5	27
VILLAGER	1997	2002	AWD	AF5003C	-5	27

MITSUBISHI

ECLIPSE	1995	2004	FWD	AC1092	-5	25
GALANT	1994	2009	FWD	AC1092	-5	25
LANCER	2008	2017	FWD	AC5702B	-5	28
MIRAGE	2015	2021	FWD	AC1500B	-4	24

MITSUBISHI TRUCK

L200	2008	2023	4X2 4X4	AC2374	-6	30
MONTERO SPORT	2008	2016	4X2 4X4	AC2374	-6	30
OUTLANDER	2007	2022	FWD	AC5702B	-5	28
RAIDER	2006	2008	RWD, 4X4	AC4698	-5	33

NISSAN

200SX	1995	2000	FWD	ANY02GB	-4	25
ALMERA	2001	2006	FWD	AN0Z00B	-4	25
ALMERA	2001	2006	FWD	AN0Z00B	-4	25
ALTIMA	1996	2001	FWD	-	-	-
ALTIMA	2002	2006	FWD	AN0561B	-5	27
ALTIMA	1996	2001	FWD	AN0908B	-5	29
ALTIMA	2007	2015	FWD	AN1752E	-5	29
ALTIMA	2007	2019	FWD	AN0745E	-5	32
APRIO	2008	2010	FWD	AN0202	4	23
LEAF	2013	2017	FWD	AN0772E	-5	29
LUCINO	1996	1999	FWD	ANY02GB	-4	25
LUCINO	1996	2000	FWD	ANY02GB	-4	25
MARCH	2012	2023	FWD	ANAX00B	-4	25
MAXIMA	1989	1994	FWD	-	-	-
MAXIMA	1999	2001	FWD	-	-	-
MAXIMA	2002	2002	FWD	AN0561B	-5	27
MAXIMA	2002	2006	FWD	AN0908B	-5	29
MAXIMA	2009	2020	FWD	AN0745E	-5	32
NOTE	2014	2019	FWD	ANAX00B	-4	25
PLATINA	2002	2010	FWD	AN1280	4	21
SAKURA	1984	1987	FWD	AN05A0B	-4	24
SAMURAI	1984	1987	FWD	AN05A0B	-4	24
SENTRA	1992	2000	FWD	ANY02GB	-4	25
SENTRA	2001	2006	FWD	AN0Z00B	-4	25
SENTRA	2001	2006	FWD	AN0Z00B	-4	25
SENTRA	2007	2012	FWD	ANT000	-4	29
SENTRA	2007	2012	FWD	ANT000E	-4	29
SENTRA SE-R	2007	2012	FWD	-	-	-
SENTRA	2008	2020	FWD	AN0772E	-5	29

LISTADO POR ARMADORA



EJE TRASERO

CONDICIÓN ESPECIAL	PÁG.	RACE	BIRLOS (-) BARRENOS	NO. ESTRÍAS	CONDICIÓN ESPECIAL	PÁG.
--------------------	------	------	---------------------	-------------	--------------------	------

MERCURY TRUCK

-	60	-	-	-	-	-
CON ARNÉS DE ABS	65	-	-	-	-	-
CON ARNÉS DE ABS	64	AF9431B	-5	29	SIN BALERO	71
CON ARNÉS DE ABS	68	-	-	-	-	-
CON ARNÉS DE ABS	65	-	-	-	-	-

MITSUBISHI

-	47	-	-	-	-	-
-	47	-	-	-	-	-
-	56	AC6719S	-5	-	CON ALOJAMIENTO PARA ARNÉS ABS	57
-	48	-	-	-	-	-

MITSUBISHI TRUCK

-	51	-	-	-	-	-
-	51	-	-	-	-	-
-	56	AC6719S	-5	-	CON ALOJAMIENTO PARA ARNÉS ABS	57
-	53	-	-	-	-	-

NISSAN

-	105	ANOY00B	-4	-	-	98
-	98	AN4Z00S	-4	-	CON ANILLO RELUCTOR ABS	102
-	98	AN4Z00B	-4	-	SIN ABS, PARA EJE DE 27 mm	101
-	-	AN0042B	-4	-	CON EJE DE 30 mm	96
4 CIL.	96	AN0231	-5	-	-	96
6 CIL.	98	AN0231	-5	-	-	96
4 CIL. CON ENCODER ABS	99	AN1762E	-5	-	CON ENCODER ABS	99
CON ENCODER ABS	97	AN1762E	-5	-	CON ENCODER ABS	99
-	96	AN4304	-	-	MAZA TIPO MUÑÓN	101
CON ENCODER ABS	97	-	-	-	-	-
-	105	AN3R08B	-4	-	CON EJE DE 30 mm	100
-	105	ANOY00B	-4	-	-	98
-	103	AN1HA0	-	-	MAZA TIPO MUÑÓN	99
-	-	AN0042B	-4	-	CON EJE DE 30 mm	96
-	-	ANL700B	-5	-	CON EJE DE 30 mm	104
4 CIL.	96	-	-	-	-	-
-	98	AN0231	-5	-	-	96
CON ENCODER ABS	97	AN1762E	-5	-	CON ENCODER ABS	99
-	98	AN1HA0	-	-	MAZA TIPO MUÑÓN	99
-	55	AN4304	-	-	MAZA TIPO MUÑÓN	101
-	97	-	-	-	-	-
-	97	-	-	-	-	-
-	105	ANOY00B	-4	-	-	104
-	98	AN4Z00S	-4	-	CON ANILLO RELUCTOR ABS	102
-	98	AN4Z00B	-4	-	SIN ABS, PARA EJE DE 27 mm	101
SIN ABS	104	-	-	-	-	-
CON ENCODER ABS	104	ANN000E	-4	-	CON ENCODER ABS	104
-	-	AN2373	-5	25	SIN ABS	100
CON ENCODER ABS	97	AN3RA0E	-5	-	CON ENCODER ABS	100



EJE DELANTERO

VEHÍCULO	AÑO INICIAL	AÑO FINAL	TRACCIÓN	RACE	BIRLOS (-) BARRENOS	NO. ESTRÍAS
						

NISSAN

TIIDA	2007	2018	FWD	AN4020E	-4	25
TSUBAME	1993	2000	FWD	ANY02GB	-4	25
TSUBAME	1993	2004	FWD	ANY02GB	-4	25
TSURU I	1984	1987	FWD	AN05A0B	-4	24
TSURU III GSR 2000	1993	1996	FWD	ANY02GB	-4	25
TSURU III	1992	2017	FWD	ANY02GB	-4	25
VERSA	2012	2019	FWD	ANAX00B	-4	25
VERSA (Nuevo)	2020	2023	FWD	ANAX00B	-4	25
V-DRIVE	2020	2023	FWD	ANAX00B	-4	25

NISSAN TRUCK

ARMADA	2008	2012	4X2 4X4	AN5125E	-6	29
FRONTIER	2005	2020	RWD	AN5064C	-6	-
FRONTIER NP300	2016	2023	RWD	AN5231	-6	-
FRONTIER NP300	2016	2023	RWD	AN5231S	-6	-
JUKE	2011	2017	FWD	-	-	-
KICKS	2016	2023	FWD	ANAX00B	-4	25
MURANO	2003	2023	FWD	AN1752E	-5	29
MURANO	2003	2018	FWD	AN0745E	-5	32
NP300	2016	2020	RWD	AN5231	-6	-
NP300	2016	2020	RWD	AN5231S	-6	-
NV200	2013	2017	RWD	AN0772E	-5	29
NV350 URVAN	2013	2019	RWD	AN50KWRP	-6	-
NV350 URVAN	2014	2021	RWD	AN3XA0	-6	-
PATHFINDER	2005	2012	FWD	AN5064C	-6	-
PATHFINDER	2013	2021	FWD	AN0745E	-5	32
QUEST	2004	2009	FWD	AN1752E	-5	29
QUEST	2004	2009	FWD	AN1752E	-5	29
QUEST	2011	2011	FWD	AN0745E	-5	32
ROGUE	2008	2014	FWD	AN0772E	-5	29
ROGUE	2008	2014	FWD	AN0772E	-5	29
TITAN	2008	2015	4X2, 4X4	AN5125E	-6	29
URVAN	2000	2012	RWD	ANH01A	-	-
X-TRAIL	2002	2007	FWD	AN0908B	-5	29
X-TRAIL	2008	2018	FWD	AN0772E	-5	29
X-TRAIL	2008	2018	FWD	AN0772E	-5	29
X-TERRA	2005	2015	RWD	AN5064C	-6	-

OLDSMOBILE

88 ROYALE	1992	1999	FWD	AG0511C	-5	33
ACHIEVA	1992	1999	FWD	AG0004	-5	33
ALERO	1999	2004	FWD	AG3137C	-5	30
AURORA	1994	1996	FWD	AG0511C	-5	33
AURORA	1997	2003	FWD	AG3121C	-5	33
AURORA	2007	2010	FWD	AG3213C	-5	30
CALAIS	1985	1995	FWD	AG0004	-5	33
CIERA	1989	1993	FWD	AG0003	-5	27
CRUISER	1989	1994	FWD	AG0003	-5	27
CUTLASS	1987	1993	FWD	AG0003	-5	27

LISTADO POR ARMADORA



EJE TRASERO

CONDICIÓN ESPECIAL	PÁG.	RACE	BIRLOS (-) BARRENOS	NO. ESTRÍAS	CONDICIÓN ESPECIAL	PÁG.
--------------------	------	------	---------------------	-------------	--------------------	------

NISSAN

CON ENCODER ABS	101	AN4320C	-4	-	CON CONECTOR PARA ARNÉS DE ABS	101
-	105	ANOY00B	-4	-	-	98
-	105	AN3R08B	-4	-	CON EJE DE 30 mm	100
-	97	-	-	-	-	-
-	105	ANOY00B	-4	-	-	98
-	105	ANOY00B	-4	-	-	98
-	103	AN1HAO	-	-	MAZA TIPO MUÑÓN	99
SIN ABS	103	-	-	-	-	-
SIN ABS	103	AN1HAO	-	-	MAZA TIPO MUÑÓN	99

NISSAN TRUCK

CON ARNÉS DE ABS	102	-	-	-	-	-
CON ARNÉS DE ABS	102	AN1011	4	-	EJE 42.0 MM	98
SIN ABS	103	-	-	-	-	-
CON ANILLO RELUCTOR ABS	103	-	-	-	-	-
-	-	AN2373	-5	25	SIN ABS	100
SIN ABS	103	-	-	-	-	-
CON ENCODER ABS	99	AN1762E	-5	-	CON ENCODER ABS	99
CON ENCODER ABS	97	AN1762E	-5	-	CON ENCODER ABS	99
SIN ABS	103	-	-	-	-	-
CON ANILLO RELUCTOR ABS	103	-	-	-	-	-
CON ENCODER ABS	97	-	-	-	-	-
EJE 50.0 MM	102	-	-	-	-	-
MAZA TIPO MUÑÓN	56	-	-	-	-	-
CON ARNÉS DE ABS	102	-	-	-	-	-
CON ENCODER ABS	97	AN1762E	-5	-	CON ENCODER ABS	99
CON ENCODER ABS	99	AN0231	-5	-	-	96
CON ENCODER ABS	99	AN1762E	-5	-	CON ENCODER ABS	99
CON ENCODER ABS	97	AN1762E	-5	-	CON ENCODER ABS	99
CON ENCODER ABS	97	AN0731E	-5	-	CON ENCODER ABS	97
CON ENCODER ABS	97	AN2373	-5	25	-	100
CON CABLE SENSOR ABS	102	-	-	-	-	-
MAZA TIPO HORQUILLA	103	-	-	-	-	-
-	98	-	-	-	-	-
CON ENCODER ABS	97	AN0731E	-5	-	CON ENCODER ABS	97
CON ENCODER ABS	97	AN2373	-5	25	-	100
CON ARNÉS DE ABS	102	AN1011	4	-	MAZA TIPO HORQUILLA, CON EJE DE 42 mm	98

OLDSMOBILE

CON ARNÉS DE ABS	77	-	-	-	-	-
-	74	AG6970C	-5	-	CON ARNÉS DE ABS	86
CON ARNÉS DE ABS	81	-	-	-	-	-
CON ARNÉS DE ABS	77	-	-	-	-	-
CON ARNÉS DE ABS	80	-	-	-	-	-
CON ARNÉS DE ABS	81	AG9802C	-5	-	-	89
-	74	-	-	-	-	-
SIN ABS	73	-	-	-	-	-
SIN ABS	73	-	-	-	-	-
SIN ABS	73	-	-	-	-	-



EJE DELANTERO

VEHÍCULO	AÑO INICIAL	AÑO FINAL	TRACCIÓN	RACE	BIRIOS (-) BARRENOS	NO. ESTRÍAS
						

OLDSMOBILE

CUTLASS	1985	1995	FWD	AG0004	-5	33
CUTLASS	1994	1996	FWD	AG0511C	-5	33
CUTLASS	1982	1989	FWD	AG0002	-5	33
CUTLASS CALAIS	1985	1995	FWD	AG0004	-5	33
CUTLASS CIERA	1994	1996	FWD	AG0511C	-5	33
CUTLASS	1997	2000	FWD	AG3121C	-5	33
CUTLASS	1997	2000	FWD	AG3137C	-5	30
CUTLASS SUPREME	1988	1996	FWD	AG0007	-5	33
DELTA 88	1986	1990	FWD	AG0003	-5	27
EIGHTY EIGHT	1987	1991	FWD	AG0003	-5	27
EIGHTY EIGHT	1992	1999	FWD	AG0511C	-5	33
EUROSPORT	1989	1993	FWD	AG0003	-5	27
INTRIGUE	1998	2002	FWD	AG3121C	-5	33
NINETY EIGHT	1985	1991	FWD	AG0003	-5	27
NINETY EIGHT	1992	1999	FWD	AG0511C	-5	33
TORONADO	1986	1990	FWD	AG0003	-5	27

OLDSMOBILE TRUCK

BRAVADA	1991	1996	4X4	AG3061S	-5	27
BRAVADA	1997	2001	RWD	AG3121C	-5	33
BRAVADA	1997	2001	4X4	AG3124C	-5	27
BRAVADA	2002	2004	RWD	AG1241C	-6	27
SILHOUETTE	1990	1991	FWD	AG0003	-5	27
SILHOUETTE VAN	1990	1991	FWD	AG0003	-5	27
SILHOUETTE	1992	1996	FWD	AG0511C	-5	33
SILHOUETTE	1992	2004	AWD/FWD	AG3121C	-5	33
SILHOUETTE	1997	2000	4X4	AG3124C	-5	27

PEUGEOT

206	2000	2009	FWD	AP4460	4	25
306	1998	2002	FWD	AP4460	4	25
406	2000	2005	FWD	AP4460	4	25
PARTNER	1999	2006	FWD	AP4460	4	25

PLYMOUTH

ACCLAIM	1991	1995	FWD	AC3075	-5	26
SUNDANCE	1991	1995	FWD	AC3075	-5	26

PONTIAC

BONNEVILLE	1987	1992	FWD	AG0003	-5	27
BONNEVILLE	1992	1999	FWD	AG0511C	-5	33
BONNEVILLE	2000	2005	FWD	AG3121C	-5	33
G3	2006	2009	FWD	AG9653B	-4	22
G3	2006	2010	FWD	AG9653B	-4	22
G4	2005	2006	FWD	AG5554C	-5	33
G5	2007	2010	FWD	AG5554C	-5	33
G6	2005	2010	FWD	AG3213C	-5	30
GRAND AM	1985	1990	FWD	AG0004	-5	33

LISTADO POR ARMADORA



EJE TRASERO

CONDICIÓN ESPECIAL	PÁG.	RACE	BIRLOS (-) BARRENOS	NO. ESTRÍAS	CONDICIÓN ESPECIAL	PÁG.
--------------------	------	------	---------------------	-------------	--------------------	------

OLDSMOBILE

-	74	-	-	-	-	
CON ARNÉS DE ABS	77	-	-	-	-	
-	73	-	-	-	-	
SIN ABS	74	AG6906	-5	-	SIN ABS	86
CON ARNÉS DE ABS	77	AG2078C	-5	-	CON ARNÉS DE ABS	80
CON ARNÉS DE ABS	80	-	-	-	-	
CON ARNÉS DE ABS	81	-	-	-	-	
-	74	-	-	-	-	
SIN ABS	73	-	-	-	-	
SIN ABS	73	-	-	-	-	
CON ARNÉS DE ABS	77	-	-	-	-	
SIN ABS	73	-	-	-	-	
CON ARNÉS DE ABS	80	AG2078C	-5	-	CON ARNÉS DE ABS	80
SIN ABS	73	-	-	-	-	
CON ARNÉS DE ABS	77	-	-	-	-	
SIN ABS	73	-	-	-	-	

OLDSMOBILE TRUCK

CON ANILLO RELUCTOR ABS	80	-	-	-	-	
CON ARNÉS DE ABS	80	-	-	-	-	
CON ARNÉS DE ABS	81	-	-	-	-	
CON ARNÉS DE ABS	79	-	-	-	-	
SIN ABS	73	-	-	-	-	
SIN ABS	73	-	-	-	-	
CON ARNÉS DE ABS	77	AG2078C	-5	-	CON ARNÉS DE ABS	80
CON ARNÉS DE ABS	80	AG2078C	-5	-	CON FRENOS DE TAMBOR TRASERO	80
CON ARNÉS DE ABS	81	-	-	-	-	

PEUGEOT

-		-	-	-	-	
-		-	-	-	-	
-		-	-	-	-	
-		-	-	-	-	

PLYMOUTH

RIN 14"	51	-	-	-	-	
RIN 14"	51	-	-	-	-	

PONTIAC

SIN ABS	73	-	-	-	-	
CON ARNÉS DE ABS	77	-	-	-	-	
CON ARNÉS DE ABS	80	-	-	-	-	
-	88	AG0574	-4	-	SIN ABS	77
-	88	AG0574S	-4	-	CON ANILLO RELUCTOR ABS	77
CON ARNÉS DE ABS	85	-	-	-	-	
CON ARNÉS DE ABS	85	AG9802C	-5	-	CON CONECTOR PARA ARNÉS DE ABS	89
CON ARNÉS DE ABS	81	AG9802C	-5	-	CON ARNÉS DE ABS	89
SIN ABS	74	AG6906	-5	-	SIN ABS	86



EJE DELANTERO

VEHÍCULO	AÑO INICIAL	AÑO FINAL	TRACCIÓN	RACE	BIRLOS (-) BARRENOS	NO. ESTRÍAS
						

PONTIAC

GRAND AM	1991	1998	FWD	AG0004	-5	33
GRAND AM	1999	2005	FWD	AG3137C	-5	30
GRAND PRIX	1988	1996	FWD	AG0007	-5	33
GRAND PRIX	1988	1991	FWD	AG0007	-5	33
GRAND PRIX	1992	1996	FWD	AG0007	-5	33
GRAND PRIX	1997	2008	FWD	AG3121C	-5	33
J2000	1980	1991	FWD	AG0004	-5	33
MATIZ	2004	2010	FWD	AG9617B	-4	23
PHOENIX	1980	1991	FWD	AG0004	-5	33
SUNBIRD	1985	2002	FWD	AG0004	-5	33
SUNBIRD	1985	2002	FWD	AG0007	-5	33
SUNFIRE	1995	2005	FWD	AG0004	-5	33

PONTIAC TRUCK

AZTEK	2000	2005	AWD, FWD	AG3121C	-5	33
AZTEK	2000	2005	FWD	AG3121C	-5	33
MONTANA	1999	2005	FWD, AWD	AG3121C	-5	33
MONTANA	2005	2009	FWD	AG0131C	-6	33
TORRENT	2006	2006	AWD, FWD	AG9823C	-5	33
TORRENT	2007	2009	FWD	AG0262C	-5	30
TRANS SPORT	1990	1991	FWD	AG0003	-5	27
TRANS SPORT (TAMBOR)	1992	1996	FWD	AG0511C	-5	33
TRANS SPORT	1997	1999	FWD	AG3121C	-5	33
VIBE	2003	2009	FWD	-	-	-

RAM

1500	2012	2019	4X4, 4X2	AC5192C	-5	33
2500	2011	2011	4X2 4X4	AC5122C	-8	35
2500	2012	2019	4X4, 4X2	AC5192C	-5	33
3500	1992	1999	4X4	AC9338	8	33
3500	2011	2011	4X2 4X4	AC5122C	-8	35
4000	1992	1999	4X4	AC9338	8	33
4000	2011	2017	4X2 4X4	AC5123C	-5	-

RENAULT

CLIO	2002	2017	FWD	AN1280	4	21
LOGAN	2015	2018	FWD	AR8650B	4	23
MEGAN	2006	2010	FWD	AR8650B	4	23
SCALA	2010	2013	FWD	AN0Z00B	-4	25
SCALA	2010	2013	FWD	AN0Z00B	-4	25

LISTADO POR ARMADORA



EJE TRASERO

CONDICIÓN ESPECIAL	PÁG.	RACE	BIRLOS (-) BARRENOS	NO. ESTRÍAS	CONDICIÓN ESPECIAL	PÁG.
--------------------	------	------	---------------------	-------------	--------------------	------

PONTIAC

-	74	AG6970C	-5	-	CON ARNÉS DE ABS	86
CON ARNÉS DE ABS	81	-	-	-	-	-
SIN ABS	74	-	-	-	-	-
-	74	-	-	-	-	-
-	74	AG2004C	-5	-	CON CONECTOR PARA ARNÉS DE ABS	79
CON ARNÉS DE ABS	80	AG2078C	-5	-	CON ARNÉS DE ABS	80
SIN ABS	74	AG6906	-5	-	SIN ABS	86
-	88	AG9659B	-	-	MAZA TIPO MUÑÓN	89
SIN ABS	74	AG6906	-5	-	SIN ABS	86
SIN ABS	74	AG6906	-5	-	SIN ABS	86
SIN ABS	74	AG6906	-5	-	SIN ABS	86
-	74	AG6970C	-5	-	CON ARNÉS DE ABS	86

PONTIAC TRUCK

CON ARNÉS DE ABS	80	AG2078C	-5	-	CON CONECTOR PARA ARNÉS DE ABS	80
CON ARNÉS DE ABS	80	-	-	-	-	-
CON ARNÉS DE ABS	80	AG2078C	-5	-	CON CONECTOR PARA ARNÉS DE ABS	80
CON ARNÉS DE ABS	75	-	-	-	-	-
CON ARNÉS DE ABS	90	AG1427C	-5	33	CON ARNÉS DE ABS	79
CON ARNÉS DE ABS	76	-	-	-	-	-
SIN ABS	73	-	-	-	-	-
CON ARNÉS DE ABS	77	AG2078C	-5	-	CON ARNÉS DE ABS	80
CON ARNÉS DE ABS	80	AG2078C	-5	-	CON ARNÉS DE ABS	80
-	-	AT2215C	-5	-	CON CONECTOR PARA ARNÉS DE ABS	107

RAM

CON ARNÉS DE ABS	55	-	-	-	-	-
CON ARNÉS DE ABS	55	-	-	-	-	-
CON ARNÉS DE ABS	55	-	-	-	-	-
-	59	-	-	-	-	-
CON ARNÉS DE ABS	55	-	-	-	-	-
-	59	-	-	-	-	-
CON ARNÉS DE ABS	54	-	-	-	-	-

RENAULT

-	99	AN4304	-	-	MAZA TIPO MUÑÓN	101
-	105	-	-	-	-	-
-	105	-	-	-	-	-
-	98	AN4Z00S	-4	-	CON ANILLO RELUCTOR ABS	102
-	98	AN4Z00B	-4	-	SIN ABS, PARA EJE DE 27 mm	101



EJE DELANTERO

VEHÍCULO	AÑO INICIAL	AÑO FINAL	TRACCIÓN	RACE	BIRLOS (-) BARRENOS	NO. ESTRÍAS
						

RENAULT TRUCK

KANGOO	2004	2009	FWD	AN1280	4	21
KANGOO EXPRESS	2004	2009	FWD	AN1280	4	21
KOLEOS	2009	2019	FWD	AN0772E	-5	29
KOLEOS	2009	2019	FWD	AN0772E	-5	29
SANDERO	2010	2013	FWD	AN0202	4	23
SANDERO	2013	2018	FWD	AR8650B	4	23
STEPWAY	2010	2015	FWD	AN0202	4	23

SAAB

900	1994	1998	FWD	-	-	-
9-3	1998	2003	FWD	-	-	-
9-5	1999	1999	FWD	-	-	-
9-5	2010	2011	FWD	AN0772E	-5	29

SAAB TRUCK

9-7	2005	2009	FWD	AG1241C	-6	27
-----	------	------	-----	---------	----	----

SEAT

ALTEA	2004	2015	FWD	AV8054E	5	36
ALTEA XL	2004	2015	FWD	AV8054E	5	36
CORDOBA	2001	2002	FWD	AV0357	4	22
CORDOBA	2001	2002	FWD	AV0357K	4	22
CORDOBA	2002	2009	FWD	AV3569E	5	36
IBIZA	2001	2002	FWD	AV0357	4	22
IBIZA	2001	2002	FWD	AV0357K	4	22
IBIZA	2003	2020	FWD	AV3569E	5	36
TOLEDO	2013	2019	FWD	AV3569E	5	36
LEON	2003	2007	FWD	AV3569E	5	36
LEON	2001	2006	FWD	AV0725	5	36
LEON	2001	2006	FWD	AV0725	5	36
LEON	2006	2014	FWD	-	-	-
TOLEDO	2001	2005	FWD	AV0725	5	36
TOLEDO	2001	2005	FWD	AV0725	5	36
TOLEDO	2005	2012	FWD	-	-	-

SEAT TRUCK

ATECA	2017	2017	FWD	-	-	-
-------	------	------	-----	---	---	---

SATURN

AURA	2007	2010	FWD	-	-	-
------	------	------	-----	---	---	---

SATURN TRUCK

OUTLOOK	2007	2010	FWD	AG5059E	-6	33
RELAY 1, 2, 3	2006	2007	FWD	AG0131C	-6	33
VUE	2002	2007	FWD	AG9823C	-5	33

LISTADO POR ARMADORA



EJE TRASERO

CONDICIÓN ESPECIAL	PÁG.	RACE	BIRLOS (-) BARRENOS	NO. ESTRÍAS	CONDICIÓN ESPECIAL	PÁG.
--------------------	------	------	---------------------	-------------	--------------------	------

RENAULT TRUCK

-	99	AR1209S	4	-	CON ANILLO RELUCTOR ABS	105
-	99	AR1209S	4	-	CON ANILLO RELUCTOR ABS	105
CON ENCODER ABS	97	AN0731E	-5	-	CON ENCODER ABS	97
CON ENCODER ABS	97	AN2373	-5	25	-	100
-	96	-	-	-	-	-
-	105	-	-	-	-	-
-	96	-	-	-	-	-

SAAB

-		AG9931C	5	-	CON ARNÉS DE ABS	90
-		AG9931C	5	-	CON ARNÉS DE ABS	90
-		AG9931C	5	-	CON ARNÉS DE ABS	90
CON ENCODER ABS	97	AN0772E	-5	29	CON ENCODER ABS	97

SAAB TRUCK

CON ARNÉS DE ABS	79	-	-	-	-	-
------------------	----	---	---	---	---	---

SEAT

CON ENCODER ABS	115	AV5409E	5	-	CON ENCODER ABS, PARA EJE DE 32 mm	114
CON ENCODER ABS	115	AV5409E	5	-	CON ENCODER ABS, PARA EJE DE 32 mm	114
-	111	AV8477	4	-	CON EJE DE 28 mm	115
CON BALERO DOBLE	111	AV8477	4	-	CON EJE DE 28 mm	115
CON ENCODER ABS	113	AV3567E	5	-	CON ENCODER ABS, PARA EJE DE 28 mm	113
-	111	AV8477	4	-	CON EJE DE 28 mm	115
CON BALERO DOBLE	111	AV8477	4	-	CON EJE DE 28 mm	115
CON ENCODER ABS	113	AV3567E	5	-	CON ENCODER ABS, PARA EJE DE 28 mm	113
CON ENCODER ABS	113	-	-	-	-	-
CON ENCODER ABS	113	AV3567E	5	-	CON ENCODER ABS, PARA EJE DE 28 mm	113
-	112	-	-	-	-	-
SIN ABS	112	AV0501	-	-	MAZA TIPO MUÑÓN PARA EJE DE 30 mm	111
-		AV5409E	5	-	CON ENCODER ABS, PARA EJE DE 32 mm	114
SIN ABS	112	AV0501	-	-	MAZA TIPO MUÑÓN PARA EJE DE 30 mm	111
-	112	-	-	-	-	-
-		AV5409E	5	-	CON ENCODER ABS, PARA EJE DE 32 mm	114

SEAT TRUCK

-		AV5409E	5	-	CON ENCODER ABS, PARA EJE DE 32 mm	114
---	--	---------	---	---	------------------------------------	-----

SATURN

-		AG9802C	-5	-	CON CONECTOR PARA ARNÉS DE ABS	89
---	--	---------	----	---	--------------------------------	----

SATURN TRUCK

CON ENCODER ABS	83	AG5059E	-6	33	CON ENCODER ABS	83
CON ARNÉS DE ABS	75	-	-	-	-	-
CON ARNÉS DE ABS	90	AG1427C	-5	33	CON ARNÉS DE ABS	79



EJE DELANTERO

VEHÍCULO	AÑO INICIAL	AÑO FINAL	TRACCIÓN	RACE	BIRLOS (-) BARRENOS	NO. ESTRÍAS
						

SATURN TRUCK

VUE	2007	2009	FWD	AG0262C	-5	30
-----	------	------	-----	---------	----	----

SUZUKI

SWIFT	2007	2017	FWD	AS0853B	-4	25
XL7	2007	2009	FWD	AG0262C	-5	30

TOYOTA

AVALON	1995	2004	FWD	AT8509K	-5	30
AVALON	2005	2012	FWD	-	-	-
AVALON	2005	2012	FWD	-	-	-
AVANZA	2012	2019	FWD	ATZ090B	-4	-
CAMRY	2002	2011	FWD	-	-	-
CAMRY	2002	2011	FWD	-	-	-
CAMRY V6	1992	2003	FWD	AT8509K	-5	30
CAMRY	2004	2017	FWD	AT4584B	-5	30
CELICA	2000	2005	FWD	-	-	-
COROLLA	2003	2008	FWD	AT4074B	-5	26
COROLLA	2003	2008	FWD	AT4074B	-5	26
COROLLA	2009	2019	FWD	AT4074B	-5	26
MATRIX	2003	2008	FWD	AT4074B	-5	26
MATRIX	2003	2008	FWD	AT4074B	-5	26
MATRIX	2009	2010	FWD	AT4074B	-5	26
PRIUS	2012	2017	FWD	AT0615E	-5	26
PRIUS C	2018	2021	FWD	AT40BWB	-4	26
SOLARA	2004	2008	FWD	AT4584B	-5	30
SOLARA	2004	2008	FWD	AT4584B	-5	30
YARIS	2006	2020	FWD	AT40BWB	-4	26
YARIS R	2016	2021	FWD	AT40BWB	-4	26

TOYOTA TRUCK

FJ CRUISER	2007	2014	4X2	AT5040E	4	-
HIACE	2006	2019	RWD	AT54KW	-	-
HIACE	2006	2019	RWD	AT54KWRP	-6	-
HIGHLANDER	2001	2009	FWD	AT4584B	-5	30
HIGHLANDER	2001	2009	FWD	AT4584B	-5	30
HIGHLANDER	2009	2013	FWD	-	-	-
HIGHLANDER	2009	2013	FWD	-	-	-
FJ CRUISER	2006	2021	4X2	AT5040E	4	-
RAV4	1997	2005	FWD	AT8509K	-5	30
RAV4	2006	2018	FWD	AT0614E	-5	30
RAV4	2006	2018	FWD	AT0615E	-5	-
RAV4	2013	2018	FWD	AT0614E	-5	-
SIENNA	1998	2003	FWD	AT8509K	-5	30
SIENNA	2004	2010	FWD	AT4584B	-5	30
TACOMA	2005	2023	4X2	AT5040E	4	-
4 RUINER	2003	2023	4X2	AT5040E	4	-

LISTADO POR ARMADORA



EJE TRASERO

CONDICIÓN ESPECIAL	PÁG.	RACE	BIRLOS (-) BARRENOS	NO. ESTRÍAS	CONDICIÓN ESPECIAL	PÁG.
--------------------	------	------	---------------------	-------------	--------------------	------

SATURN TRUCK

CON ARNÉS DE ABS	76	-	-	-	-	
------------------	----	---	---	---	---	--

SUZUKI

-	106	-	-	-	-	
CON ARNÉS DE ABS	76	-	-	-	-	

TOYOTA

CON RODAMIENTO Y ACCESORIOS	110	-	-	-	-	
-		AT2206C	-5	-	LADO IZQUIERDO	107
-		AT2207C	-5	-	LADO DERECHO	107
MAZA TIPO MUÑÓN	110	-	-	-	-	
-		AT2206C	-5	-	LADO IZQUIERDO	107
-		AT2207C	-5	-	LADO DERECHO	107
CON RODAMIENTO Y ACCESORIOS	110	-	-	-	-	
-	109	-	-	-	-	
-		AT2215C	-5	-	CON CONECTOR PARA ARNÉS DE ABS	107
SIN ABS	109	-	-	-	-	
-	109	AT2215C	-5	-	CON CONECTOR PARA ARNÉS DE ABS	107
-	109	AT2403C	-5	-	CON CONECTOR PARA ARNÉS DE ABS	108
SIN ABS	109	-	-	-	-	
-	109	AT2215C	-5	-	CON CONECTOR PARA ARNÉS DE ABS	107
-	109	AT2403C	-5	-	CON CONECTOR PARA ARNÉS DE ABS	108
CON ENCODER ABS	106	AT2215C	-5	-	CON CONECTOR PARA ARNÉS DE ABS	107
-	109	AT2370C	-5	-	CON CONECTOR PARA ARNÉS DE ABS	107
-	109	AT2206C	-5	-	LADO IZQUIERDO	107
-	109	AT2207C	-5	-	LADO DERECHO	107
-	109	AT2370C	-4	-	CON CONECTOR PARA ARNÉS DE ABS	107
-	109	AT2370C	-4	-	CON CONECTOR PARA ARNÉS DE ABS	107

TOYOTA TRUCK

CON ENCODER ABS, PARA EJE DE 54 mm	109	-	-	-	-	
MAZA TIPO HORQUILLA	110	-	-	-	-	
MAZA TIPO MUÑÓN	110	-	-	-	-	
-	109	AT2206C	-5	-	LADO IZQUIERDO	107
-	109	AT2207C	-5	-	LADO DERECHO	107
-		AT2419C	-5	-	LADO IZQUIERDO	108
-		AT2420C	-5	-	LADO DERECHO	108
CON ENCODER ABS, PARA EJE DE 54 mm	109	-	-	-	-	
CON RODAMIENTO Y ACCESORIOS	110	-	-	-	-	
6 CIL. CON ENCODER PARA ABS	106	AT2372C	-5	-	CON ARNÉS DE ABS	108
CON ENCODER ABS	106	AT2372C	-5	-	CON ARNÉS DE ABS	108
CON ENCODER ABS	106	AT2372C	-5	-	CON ARNÉS DE ABS	108
CON RODAMIENTO Y ACCESORIOS	110	AT2041C	-5	-	CON CONECTOR PARA ARNÉS DE ABS	106
-	109	-	-	-	-	
CON ENCODER ABS, PARA EJE DE 54 mm	109	-	-	-	-	
CON ENCODER ABS, PARA EJE DE 54 mm	109	-	-	-	-	



EJE DELANTERO

VEHÍCULO	AÑO INICIAL	AÑO FINAL	TRACCIÓN	RACE	BIRIOS (-) BARRENOS	NO. ESTRÍAS
						

VOLKSWAGEN

ATLANTIC	1977	1987	FWD	-	-	-
BEETLE	1998	2011	FWD	AV0725	5	36
BEETLE	1998	2011	FWD	AV0725	5	36
BEETLE CABRIO	2010	2011	FWD	AV0725	5	36
BEETLE	2012	2019	FWD	AV8054E	5	36
BORA	2006	2010	FWD	AV8054E	5	36
CABRIO	1996	2003	FWD	AV0357	4	22
CABRIO	1996	2003	FWD	AV0357K	4	22
CARIBE	1977	1987	FWD	-	-	-
CC	2009	2017	FWD	AV8054E	5	36
CORSAR	1984	1987	FWD	ANY02GB	4	25
CROSSFOX	2007	2017	FWD	AV7615	5	22
DERBY	1995	2000	FWD	AV0357	4	22
DERBY	1995	2000	FWD	AV0357K	4	22
DERBY	2001	2009	FWD	AV0357	4	22
DERBY	2001	2009	FWD	AV0357K	4	22
EOS	2007	2016	FWD	AV8054E	5	36
GOL	2009	2021	FWD	AV4076	4	22
GOLF	1987	1992	FWD	-	-	-
GOLF	1993	1999	FWD	AV0357	4	22
GOLF	1993	1999	FWD	AV0357K	4	22
GOLF	1990	1999	FWD	AV0725	5	36
GOLF	1999	2009	FWD	AV0725	5	36
GOLF	1999	2009	FWD	AV0725	5	36
GOLF	1999	2009	FWD	AV0725	5	36
GOLF	1999	2009	FWD	AV0725	5	36
GOLF	2010	2014	FWD	AV8054E	5	36
GTI	2006	2013	FWD	AV8054E	5	36
JETTA	1987	1992	FWD	-	-	-
JETTA	1993	1999	FWD	AV0357	4	22
JETTA	1993	1999	FWD	AV0357K	4	22
JETTA	1995	1999	FWD	AV0725	5	36
JETTA	1999	2010	FWD	AV0725	5	36
JETTA	1999	2009	FWD	AV0725	5	36
JETTA	1999	2009	FWD	AV0725	5	36
JETTA	1999	2009	FWD	AV0725	5	36
JETTA CLASICO	2011	2015	FWD	AV0725	5	36
JETTA CLASICO	2011	2015	FWD	AV0725	5	36
JETTA CLASICO	2011	2015	FWD	AV0725	5	36
JETTA	2005	2021	FWD	AV8054E	5	36
LUPO	2004	2009	FWD	AV7615	5	22
LUPO	2004	2009	FWD	AV3569E	5	36
PASSAT	1991	1997	FWD	AV0357	4	22
PASSAT	1991	1997	FWD	AV0357K	4	22
PASSAT	1994	2005	FWD	-	-	-
PASSAT	2002	2005	FWD	AV0725	5	36
PASSAT	2006	2018	FWD	AV8054E	5	36
PASSAT CC	2009	2012	FWD	AV8054E	5	36
POINTER	1998	2009	FWD	AV4076	4	22
POLO	2002	2008	FWD	AV7615	5	22
POLO	2014	2021	FWD	-	-	-
POLO	2003	2021	FWD	AV3569E	5	36

LISTADO POR ARMADORA



EJE TRASERO

CONDICIÓN ESPECIAL	PÁG.	RACE	BIRLOS (-) BARRENOS	NO. ESTRÍAS	CONDICIÓN ESPECIAL	PÁG.
--------------------	------	------	---------------------	-------------	--------------------	------

VOLKSWAGEN

-		AV0117	-	-	MAZA TIPO MUÑÓN	111
SIN ABS	112	AV0501	-	-	MAZA TIPO MUÑÓN PARA EJE DE 30 mm	111
-	112	-	-	-	-	
-	112	-	-	-	-	
CON ENCODER ABS	115	AV5409E	5	-	CON ENCODER ABS PARA EJE DE 32 mm	114
CON ENCODER ABS	115	AV5409E	5	-	CON ENCODER ABS PARA EJE DE 32 mm	114
-	111	AV0117	-	-	MAZA TIPO MUÑÓN	111
CON BALERO DOBLE	111	AV0117	-	-	MAZA TIPO MUÑÓN	111
-		AV0117	-	-	MAZA TIPO MUÑÓN	111
CON ENCODER ABS	115	AV5409E	5	-	CON ENCODER ABS PARA EJE DE 32 mm	114
-	105	AV0117	-	-	MAZA TIPO MUÑÓN	111
-	114	AV3567E	5	-	CON ENCODER ABS PARA EJE DE 28 mm	113
-	111	AV0117	-	-	MAZA TIPO MUÑÓN	111
CON BALERO DOBLE	111	AV0117	-	-	MAZA TIPO MUÑÓN	111
-	111	AV8477	4	-	CON EJE DE 28 mm	115
CON BALERO DOBLE	111	AV8477	4	-	CON EJE DE 28 mm	115
CON ENCODER ABS	115	AV5409E	5	-	CON ENCODER ABS PARA EJE DE 32 mm	114
-	113	AV0117	-	-	MAZA TIPO MUÑÓN	111
-		AV0117	-	-	MAZA TIPO MUÑÓN	111
-	111	AV0117	-	-	MAZA TIPO MUÑÓN	111
CON BALERO DOBLE	111	AV0117	-	-	MAZA TIPO MUÑÓN	111
SIN ABS	112	AV0117	-	-	MAZA TIPO MUÑÓN	111
SIN ABS	112	AV0501	-	-	MAZA TIPO MUÑÓN PARA EJE DE 30 mm	111
SIN ABS	112	-	-	-	-	
-	112	-	-	-	-	
CON ENCODER ABS	115	AV5409E	5	-	CON ENCODER ABS PARA EJE DE 32 mm	114
CON ENCODER ABS	115	AV5409E	5	-	CON ENCODER ABS PARA EJE DE 32 mm	114
-		AV0117	-	-	MAZA TIPO MUÑÓN	111
CON BALERO DOBLE	111	AV0117	-	-	MAZA TIPO MUÑÓN	111
SIN ABS	112	AV0117	-	-	MAZA TIPO MUÑÓN	111
SIN ABS	112	AV0501	-	-	MAZA TIPO MUÑÓN PARA EJE DE 30 mm	111
SIN ABS	112	-	-	-	-	
-	112	-	-	-	-	
SIN ABS	112	AV0501	-	-	MAZA TIPO MUÑÓN PARA EJE DE 30 mm	111
SIN ABS	112	-	-	-	-	
-	112	-	-	-	-	
CON ENCODER ABS	115	AV5409E	5	-	CON ENCODER ABS PARA EJE DE 32 mm	114
-	114	AV3567E	5	-	CON ENCODER ABS PARA EJE DE 28 mm	113
CON ENCODER ABS	113	-	-	-	-	
-	111	AV0117	-	-	MAZA TIPO MUÑÓN	111
CON BALERO DOBLE	111	AV0117	-	-	MAZA TIPO MUÑÓN	111
-		AV3489	5	-	-	112
SIN ABS	112	AV0501	-	-	MAZA TIPO MUÑÓN	111
CON ENCODER ABS	115	AV5409E	5	-	CON ENCODER ABS PARA EJE DE 32 mm	114
CON ENCODER ABS	115	AV5409E	5	-	CON ENCODER ABS PARA EJE DE 32 mm	114
-		AV0117	-	-	MAZA TIPO MUÑÓN	111
-	114	AV3567E	5	-	CON ENCODER ABS PARA EJE DE 28 mm	113
-		AV6501	-	-	MAZA TIPO MUÑÓN	114
CON ENCODER ABS	113	AV3567E	5	-	CON ENCODER ABS PARA EJE DE 28 mm	113



EJE DELANTERO

VEHÍCULO	AÑO INICIAL	AÑO FINAL	TRACCIÓN	RACE	BIRLOS (-) BARRENOS	NO. ESTRÍAS
						

VOLKSWAGEN

VENTO	2014	2022	FWD	AV3569E	5	36
VENTO	2014	2022	FWD	AV3569E	5	36

VOLKSWAGEN TRUCK

CADDY	2014	2020	FWD	AV8054E	5	36
CADDY	2014	2020	FWD	AV8054E	5	36
CADDY	2017	2020	FWD	AV8054E	5	36
CRAFTER VAN	2008	2019		-	-	-
EUROVAN TDI	2006	2009	FWD	AV1611E	5	38
POINTER PICK-UP	1998	2010	FWD	AV4076	4	22
ROUTAN	2009	2014	FWD	AC7621C	-5	32
SAVEIRO	2010	2022	FWD	AV4076	4	22
SAVEIRO	2010	2023	FWD	AV4076	4	22
SPORT VAN	2007	2010	FWD	AV3569E	5	36
TIGUAN	2009	2021	FWD	AV8054E	5	36
TRANSPORTER	2010	2020	FWD	AV1611E	5	38
VW VAN	2003	2009	FWD	-	-	-

VOLVO

C30	2007	2013	FWD	AF1471E	-5	36
C70	2006	2013	FWD	AF1471E	-5	36
S40	2005	2012	FWD	AF1471E	-5	36
V50	2005	2011	FWD	AF1471E	-5	36

LISTADO POR ARMADORA



EJE TRASERO

CONDICIÓN ESPECIAL	PÁG.	RACE	BIRLOS (-) BARRENOS	NO. ESTRÍAS	CONDICIÓN ESPECIAL	PÁG.
--------------------	------	------	------------------------	----------------	--------------------	------

VOLKSWAGEN

CON ENCODER ABS	113	AV3567E	5	-	CON ENCODER ABS PARA EJE DE 28 mm	113
CON ENCODER ABS	113	AV6501	-	-	MAZA TIPO MUÑÓN	114

VOLKSWAGEN TRUCK

CON ENCODER ABS	115	AV8477	4	-	CON ANILLO RELUCTOR ABS	115
CON ENCODER ABS	115	AV5409E	5	-	CON ENCODER ABS PARA EJE DE 32 mm	114
CON ENCODER ABS	115	AV8001	4	-	CON EJE DE 30 mm	114
-		AC1171E	6	29	CON ENCODER ABS	48
CON ENCODER ABS	112	AV1611E	5	38	CON ENCODER ABS	112
-	113	AV0117	-	-	MAZA TIPO MUÑÓN	111
CON ARNÉS DE ABS		-	-	-	-	
-	113	AV8001	4	-	CON EJE DE 30 mm	114
-	113	AV8477	4	-	CON ANILLO RELUCTOR ABS	115
CON ENCODER ABS	113	AV3567E	5	-	CON ENCODER ABS PARA EJE DE 28 mm	113
CON ENCODER ABS	115	AV5409E	5	-	CON ENCODER ABS PARA EJE DE 32 mm	114
CON ENCODER ABS	112	AV1611E	5	38	CON ENCODER ABS	112
-		AV8001	4	-	CON EJE DE 30 mm	114

VOLVO

CON ENCODER ABS	19	-	-	-	-	
CON ENCODER ABS	19	-	-	-	-	
CON ENCODER ABS	19	-	-	-	-	
CON ENCODER ABS	19	-	-	-	-	



IMAGENES DE MAZAS



AC0051C

Posición	Delantera
Generación	Tercera
Tracción	4WD, RWD
Característica	Maza con balero y cable sensor ABS

Birlos / Barrenos	Ø Brida	Tamaño de Birlos / Barrenos	Ø Rueda Piloto	h. Brida	Ø Maza Piloto	# de Barrenos de Sujeción	# de Estrias
-8	205	9/16-18	121	54.3	114	4	33

AC0292B

Posición	Primera
Generación	Primera
Tracción	FWD
Característica	Maza sin balero

Birlos / Barrenos	Ø Brida	Tamaño de Birlos / Barrenos	Ø Rueda Piloto	h. Brida	Ø Maza Piloto	# de Barrenos de Sujeción	# de Estrias
-5	125	M12X1.5	57	55.5	42	-	26

AC0335

Posición	Delantera
Generación	Tercera
Tracción	4WD, RWD
Característica	Maza con balero sin ABS

Birlos / Barrenos	Ø Brida	Tamaño de Birlos / Barrenos	Ø Rueda Piloto	h. Brida	Ø Maza Piloto	# de Barrenos de Sujeción	# de Estrias
-5	153.5	1/2-20	71.4	48.4	100	3	27

AC1092

Posición	Delantera / Trasera
Generación	Tercera
Tracción	FWD
Característica	Maza con balero sin ABS

Birlos / Barrenos	Ø Brida	Tamaño de Birlos / Barrenos	Ø Rueda Piloto	h. Brida	Ø Maza Piloto	# de Barrenos de Sujeción	# de Estrias
-5	143	M12X1.5	67	40.6	84	4	25



AC1122B

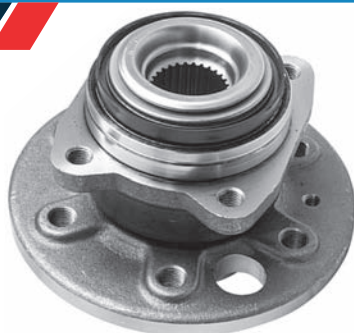
Posición
Delantera
Generación
Primera
Tracción
FWD
Característica
Maza sin balero



Birlos / Barrenos	Ø Brida	Tamaño de Birlos / Barrenos	Ø Rueda Piloto	h. Brida	Ø Maza Piloto	# de Barrenos de Sujeción	# de Estrías
-5	125.7	8	57	-	40	-	23

AC1171E

Posición
Trasera
Generación
Tercera
Tracción
RWD
Característica
Maza con balero y encoder ABS



Birlos / Barrenos	Ø Brida	Tamaño de Birlos / Barrenos	Ø Rueda Piloto	h. Brida	Ø Maza Piloto	# de Barrenos de Sujeción	# de Estrías
6	175	M14X1.5	83.9	62.6	98	4	29

AC1517

Posición
Delantera
Generación
Tercera
Tracción
AWD , FWD
Característica
Maza con balero sin ABS



Birlos / Barrenos	Ø Brida	Tamaño de Birlos / Barrenos	Ø Rueda Piloto	h. Brida	Ø Maza Piloto	# de Barrenos de Sujeción	# de Estrías
-5	139.4	8	71.4	37.5	87	4	26

AC1S00B



Posición
Delantera
Generación
Primera
Tracción
FWD
Característica
Maza sin balero



Birlos / Barrenos	Ø Brida	Tamaño de Birlos / Barrenos	Ø Rueda Piloto	h. Brida	Ø Maza Piloto	# de Barrenos de Sujeción	# de Estrías
-4	123	M12X1.5	54	60	38.1	-	24

AC2023S



Posición	Trasera
Generación	Segunda
Tracción	FWD
Característica	Maza con balero y arillo ABS

Birlos / Barrenos	Ø Brida	Tamaño de Birlos / Barrenos	Ø Rueda Piloto	h. Brida	Ø Maza Piloto	# de Barrenos de Sujeción	# de Estrías
-5	135.3	M12X1.5	56.9	49.4	-	-	-

AC2133S

Posición	Trasera
Generación	Segunda
Tracción	FWD
Característica	Maza con balero y arillo ABS

Birlos / Barrenos	Ø Brida	Tamaño de Birlos / Barrenos	Ø Rueda Piloto	h. Brida	Ø Maza Piloto	# de Barrenos de Sujeción	# de Estrías
-5	135.2	M12X1.5	57	59	66	-	-

AC2152



Posición	Delantera
Generación	Tercera
Tracción	4WD, RWD
Característica	Maza con balero sin ABS




Birlos / Barrenos	Ø Brida	Tamaño de Birlos / Barrenos	Ø Rueda Piloto	h. Brida	Ø Maza Piloto	# de Barrenos de Sujeción	# de Estrías
-5	183	8	77.7	47	90	3	33

AC2155S

Posición	Trasera
Generación	Tercera
Tracción	AWD, FWD.
Característica	Maza con balero y con arillo ABS

Birlos / Barrenos	Ø Brida	Tamaño de Birlos / Barrenos	Ø Rueda Piloto	h. Brida	Ø Maza Piloto	# de Barrenos de Sujeción	# de Estrías
-5	126	M12X1.5	57	48	86	4	-



AC2156S

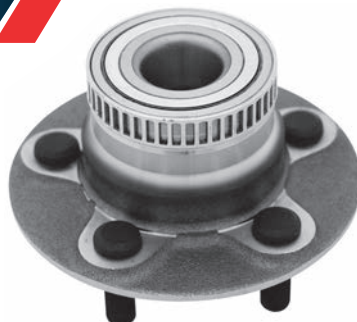
Posición
Trasera
Generación
Tercera
Tracción
AWD , FWD
Característica
Maza con balero y con arillo ABS



Birlos / Barrenos	Ø Brida	Tamaño de Birlos / Barrenos	Ø Rueda Piloto	h. Brida	Ø Maza Piloto	# de Barrenos de Sujeción	# de Estrías
-5	140	M12X1.5	71.4	48	86	4	-

AC2167S

Posición
Trasera
Generación
Segunda
Tracción
4WD , AWD , RWD
Característica
Maza con balero y arillo ABS



Birlos / Barrenos	Ø Brida	Tamaño de Birlos / Barrenos	Ø Rueda Piloto	h. Brida	Ø Maza Piloto	# de Barrenos de Sujeción	# de Estrías
-5	135.3	M12X1.5	56.9	57.5	-	-	-

AC2169C

Posición
Trasera
Generación
Tercera
Tracción
AWD , FWD
Característica
Maza con balero para ABS



Birlos / Barrenos	Ø Brida	Tamaño de Birlos / Barrenos	Ø Rueda Piloto	h. Brida	Ø Maza Piloto	# de Barrenos de Sujeción	# de Estrías
-5	140	M12X1.5	71.4	48	86	4	-

AC2352C

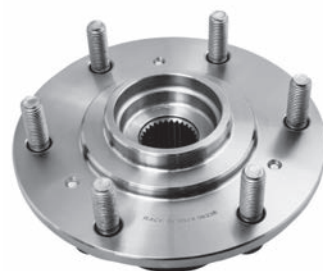
Posición
Delantera
Generación
Tercera
Tracción
4WD, RWD
Característica
Maza con balero y cable sensor ABS



Birlos / Barrenos	Ø Brida	Tamaño de Birlos / Barrenos	Ø Rueda Piloto	h. Brida	Ø Maza Piloto	# de Barrenos de Sujeción	# de Estrías
-5	183	9/16-18	77.7	47	90	3	33

AC2374

Posición
Delantera
Generación
Tercera
Tracción
4WD, RWD
Característica
Maza con balero y cable sensor ABS



Birlos / Barrenos	Ø Brida	Tamaño de Birlos / Barrenos	Ø Rueda Piloto	h. Brida	Ø Maza Piloto	# de Barrenos de Sujeción	# de Estrias
-6	169	M12X1.5	94	69.5	67	4	30

AC3075

Posición
Delantera
Generación
Tercera
Tracción
AWD, FWD
Característica
Maza con balero sin ABS



Birlos / Barrenos	Ø Brida	Tamaño de Birlos / Barrenos	Ø Rueda Piloto	h. Brida	Ø Maza Piloto	# de Barrenos de Sujeción	# de Estrias
-5	126.2	M12X1.5	56.8	37.5	87	4	26

AC3122

Posición
Delantera
Generación
Tercera
Tracción
AWD, FWD
Característica
Maza con balero sin ABS



Birlos / Barrenos	Ø Brida	Tamaño de Birlos / Barrenos	Ø Rueda Piloto	h. Brida	Ø Maza Piloto	# de Barrenos de Sujeción	# de Estrias
-5	126	M12X1.5	56.8	37.5	87	4	26

AC3159

Posición
Delantera
Generación
Segunda
Tracción
4WD, AWD, FWD
Característica
Maza con balero



Birlos / Barrenos	Ø Brida	Tamaño de Birlos / Barrenos	Ø Rueda Piloto	h. Brida	Ø Maza Piloto	# de Barrenos de Sujeción	# de Estrias
-5	164.5	1/2 -20	71.4	54	100	3	27



AC3177C

Posición
Delantera
Generación
Tercera
Tracción
4WD, RWD
Característica
Maza con balero y cable sensor ABS



Birlos / Barrenos	Ø Brida	Tamaño de Birlos / Barrenos	Ø Rueda Piloto	h. Brida	Ø Maza Piloto	# de Barrenos de Sujeción	# de Estrías
-5	153.5	1/2 -20	71.3	53.8	100.1	3	27

AC3270C

Posición
Delantera
Generación
Tercera
Tracción
4WD, RWD
Característica
Maza con balero y cable sensor ABS



Birlos / Barrenos	Ø Brida	Tamaño de Birlos / Barrenos	Ø Rueda Piloto	h. Brida	Ø Maza Piloto	# de Barrenos de Sujeción	# de Estrías
-5	154.4	1/2 -20	71.4	48.5	92	3	32

AC3507C

Posición
Delantera
Generación
Tercera
Tracción
4WD, RWD
Característica
Maza con balero y cable sensor ABS



Birlos / Barrenos	Ø Brida	Tamaño de Birlos / Barrenos	Ø Rueda Piloto	h. Brida	Ø Maza Piloto	# de Barrenos de Sujeción	# de Estrías
-8	205	9/16-18	121	54.3	114	4	33

AC3777

Posición
Delantera
Generación
Tercera
Tracción
FWD
Característica
Maza con balero sin ABS



Birlos / Barrenos	Ø Brida	Tamaño de Birlos / Barrenos	Ø Rueda Piloto	h. Brida	Ø Maza Piloto	# de Barrenos de Sujeción	# de Estrías
-5	126	M12X1.5	56.8	37.5	87	3	26

AC4698

Posición
Delantera
Generación
Tercera
Tracción
4WD, RWD
Característica
Maza con balero y cable sensor ABS



Birlos / Barrenos	Ø Brida	Tamaño de Birlos / Barrenos	Ø Rueda Piloto	h. Brida	Ø Maza Piloto	# de Barrenos de Sujeción	# de Estrías
-5	183	9/16-18	77.7	49	105	3	33

AC4721E

Posición
Delantera
Generación
Tercera
Tracción
AWD, FWD
Característica
Maza con balero y encoder ABS



Birlos / Barrenos	Ø Brida	Tamaño de Birlos / Barrenos	Ø Rueda Piloto	h. Brida	Ø Maza Piloto	# de Barrenos de Sujeción	# de Estrías
-5	161.5	M12X1.5	71.5	48.5	85	4	32

AC4766

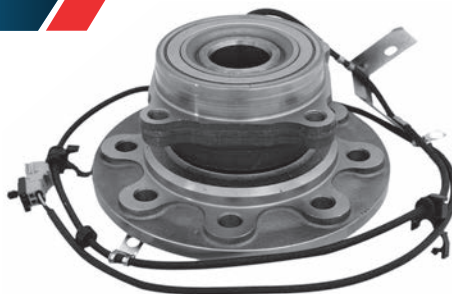
Posición
Trasera
Generación
Tercera
Tracción
AWD, FWD
Característica
Maza con balero sin ABS



Birlos / Barrenos	Ø Brida	Tamaño de Birlos / Barrenos	Ø Rueda Piloto	h. Brida	Ø Maza Piloto	# de Barrenos de Sujeción	# de Estrías
-5	140.5	M12X1.5	67	60.5	74	4	-

AC5035C

Posición
Delantera
Generación
Tercera
Tracción
4WD, RWD
Característica
Maza con balero y cable sensor ABS



Birlos / Barrenos	Ø Brida	Tamaño de Birlos / Barrenos	Ø Rueda Piloto	h. Brida	Ø Maza Piloto	# de Barrenos de Sujeción	# de Estrías
-8	213.9	9/16-18	121	75.5	113.9	4	33



AC5049S

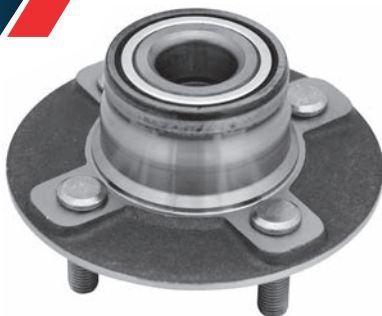
Posición
Delantera
Generación
Tercera
Tracción
4WD, RWD
Característica
Maza con balero y cable sensor ABS



Birlos / Barrenos	Ø Brida	Tamaño de Birlos / Barrenos	Ø Rueda Piloto	h. Brida	Ø Maza Piloto	# de Barrenos de Sujeción	# de Estrias
-5	172.2	1/2-20	77.7	51	99.3	3	33

AC5073

Posición
Trasera
Generación
Segunda
Tracción
FWD
Característica
Maza con balero



Birlos / Barrenos	Ø Brida	Tamaño de Birlos / Barrenos	Ø Rueda Piloto	h. Brida	Ø Maza Piloto	# de Barrenos de Sujeción	# de Estrias
-5	125.5	M12X1.5	57	44.4	73.5	3	33

AC5122C

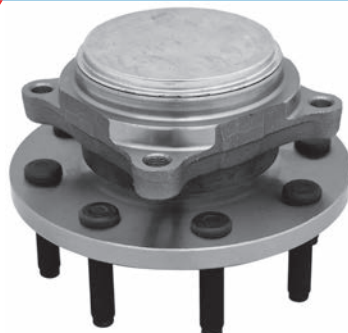
Posición
Delantera
Generación
Tercera
Tracción
4WD, AWD, RWD
Característica
Maza con balero y cable sensor ABS



Birlos / Barrenos	Ø Brida	Tamaño de Birlos / Barrenos	Ø Rueda Piloto	h. Brida	Ø Maza Piloto	# de Barrenos de Sujeción	# de Estrias
-8	205	9/16-18	121.1	56.2	140	4	35

AC5123C

Posición
Delantera
Generación
Tercera
Tracción
4WD, AWD, RWD
Característica
Maza con balero y cable sensor ABS



Birlos / Barrenos	Ø Brida	Tamaño de Birlos / Barrenos	Ø Rueda Piloto	h. Brida	Ø Maza Piloto	# de Barrenos de Sujeción	# de Estrias
-8	205	9/16-18	121.1	56.2	140	4	-

AC5171C

Posición	Trasera
Generación	Tercera
Tracción	AWD , FWD
Característica	Maza con balero y encoder ABS

Birlos / Barrenos	Ø Brida	Tamaño de Birlos / Barrenos	Ø Rueda Piloto	h. Brida	Ø Maza Piloto	# de Barrenos de Sujeción	# de Estrías
-5	161.7	M12X1.5	71.45	48.6	85	4	32

AC5175B

Posición	Delantera
Generación	Primera
Tracción	FWD
Característica	Maza sin balero

Birlos / Barrenos	Ø Brida	Tamaño de Birlos / Barrenos	Ø Rueda Piloto	h. Brida	Ø Maza Piloto	# de Barrenos de Sujeción	# de Estrías
-4	120	M12X1.5	54.5	57	38.1	-	25

AC5192C

Posición	Delantera
Generación	Tercera
Tracción	4WD, RWD
Característica	Maza con balero y cable sensor ABS

Birlos / Barrenos	Ø Brida	Tamaño de Birlos / Barrenos	Ø Rueda Piloto	h. Brida	Ø Maza Piloto	# de Barrenos de Sujeción	# de Estrías
-5	183	M14X1.5	77.7	46.8	90	3	33

AC5200S

Posición	Delantera
Generación	Segunda
Tracción	4WD, RWD
Característica	Maza con balero y arillo ABS

Birlos / Barrenos	Ø Brida	Tamaño de Birlos / Barrenos	Ø Rueda Piloto	h. Brida	Ø Maza Piloto	# de Barrenos de Sujeción	# de Estrías
-5	180.3	1/2-20	77.5	53	77.5	-	-



AC5201C

Posición
Delantera
Generación
Tercera
Tracción
4WD, RWD
Característica
Maza con balero y cable sensor ABS



Birlos / Barrenos	Ø Brida	Tamaño de Birlos / Barrenos	Ø Rueda Piloto	h. Brida	Ø Maza Piloto	# de Barrenos de Sujeción	# de Estrías
-8	205	9/16-18	121	49.6	99.3	3	-

AC5275C

Posición
Trasera
Generación
Tercera
Tracción
FWD
Característica
Maza con balero para ABS



Birlos / Barrenos	Ø Brida	Tamaño de Birlos / Barrenos	Ø Rueda Piloto	h. Brida	Ø Maza Piloto	# de Barrenos de Sujeción	# de Estrías
-4	140	M12X1.5	54	58	67	4	-

AC5406E

Posición
Delantera
Generación
Tercera
Tracción
AWD, FWD
Característica
Maza con balero y encoder ABS



Birlos / Barrenos	Ø Brida	Tamaño de Birlos / Barrenos	Ø Rueda Piloto	h. Brida	Ø Maza Piloto	# de Barrenos de Sujeción	# de Estrías
-5	141.3	M12X1.5	67	48.5	85	4	32

AC5702B

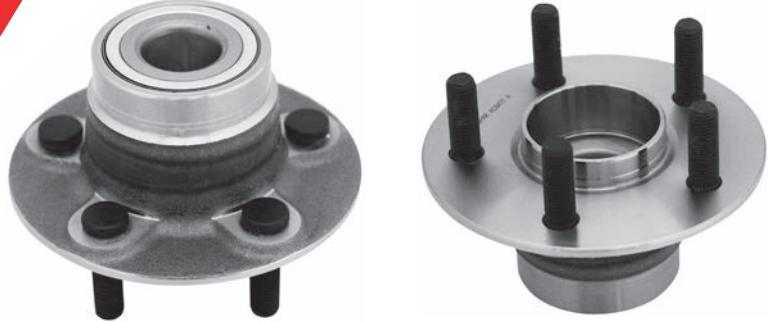
Posición
Delantera
Generación
Primera
Tracción
4WD, AWD, RWD
Característica
Maza sin balero



Birlos / Barrenos	Ø Brida	Tamaño de Birlos / Barrenos	Ø Rueda Piloto	h. Brida	Ø Maza Piloto	# de Barrenos de Sujeción	# de Estrías
-5	139	M12X1.5	67	57.5	43	-	28

AC6477

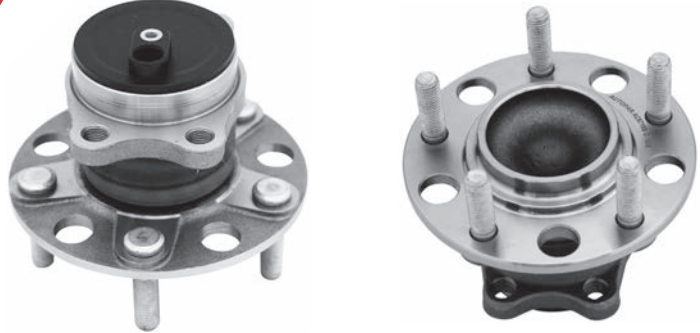
Posición	Trasera						
Generación	Segunda						
Tracción	FWD						
Característica	Maza con balero						



Birlos / Barrenos	Ø Brida	Tamaño de Birlos / Barrenos	Ø Rueda Piloto	h. Brida	Ø Maza Piloto	# de Barrenos de Sujeción	# de Estrías
-5	135.5	M12X1.5	57	59	66	-	-

AC6719S

Posición	Trasera						
Generación	Tercera						
Tracción	4WD , AWD , FWD						
Característica	Maza con balero y encoder ABS						



Birlos / Barrenos	Ø Brida	Tamaño de Birlos / Barrenos	Ø Rueda Piloto	h. Brida	Ø Maza Piloto	# de Barrenos de Sujeción	# de Estrías
-5	140.5	M12X1.5	67	60.5	74	4	-

AC7449


Posición	Delantera						
Generación	Tercera						
Tracción	4WD , AWD , RWD						
Característica	Maza con balero sin ABS						



Birlos / Barrenos	Ø Brida	Tamaño de Birlos / Barrenos	Ø Rueda Piloto	h. Brida	Ø Maza Piloto	# de Barrenos de Sujeción	# de Estrías
-5	153.5	1/2-20	71.45	54.2	100	3	27

AC7621C

Posición	Delantera						
Generación	Tercera						
Tracción	FWD						
Característica	Maza con balero y cable sensor ABS						



Birlos / Barrenos	Ø Brida	Tamaño de Birlos / Barrenos	Ø Rueda Piloto	h. Brida	Ø Maza Piloto	# de Barrenos de Sujeción	# de Estrías
-5	161.8	M12X1.5	71.4	48.6	85	4	32



AC8220

Posición
Delantera
 Generación
Tercera
 Tracción
4WD, RWD
 Característica
Maza con balero para ABS



Birlos / Barrenos	Ø Brida	Tamaño de Birlos / Barrenos	Ø Rueda Piloto	h. Brida	Ø Maza Piloto	# de Barrenos de Sujeción	# de Estrías
-5	172.2	1/2-20	77.7	51	99.3	3	33

AC8352

Posición
Delantera
 Generación
Tercera
 Tracción
4WD, RWD
 Característica
Maza con balero sin ABS



Birlos / Barrenos	Ø Brida	Tamaño de Birlos / Barrenos	Ø Rueda Piloto	h. Brida	Ø Maza Piloto	# de Barrenos de Sujeción	# de Estrías
-5	153.5	1/2-20	71.4	54	100	3	27

AC8692C

Posición
Delantera
 Generación
Tercera
 Tracción
4WD, A RWD
 Característica
Maza con balero y cable sensor ABS



Birlos / Barrenos	Ø Brida	Tamaño de Birlos / Barrenos	Ø Rueda Piloto	h. Brida	Ø Maza Piloto	# de Barrenos de Sujeción	# de Estrías
-5	153.5	1/2-20	71.4	53.9	100	3	27

AC8964C


Posición
Delantera
 Generación
Tercera
 Tracción
4WD, AWD, RWD
 Característica
Maza con balero y cable sensor ABS



Birlos / Barrenos	Ø Brida	Tamaño de Birlos / Barrenos	Ø Rueda Piloto	h. Brida	Ø Maza Piloto	# de Barrenos de Sujeción	# de Estrías
-6	160	1/2-20	71.4	53.5	89	3	31

AC9199E



Posición	Delantera
Generación	Segunda
Tracción	AWD , RWD
Característica	Maza con balero y cable sensor ABS

Birlos / Barrenos	Ø Brida	Tamaño de Birlos / Barrenos	Ø Rueda Piloto	h. Brida	Ø Maza Piloto	# de Barrenos de Sujeción	# de Estrias
-5	149.9	M14X1.5	71.4	55	79	-	-

AC9338



Posición	Delantera
Generación	Tercera
Tracción	4WD, RWD
Característica	Maza con balero sin ABS

Birlos / Barrenos	Ø Brida	Tamaño de Birlos / Barrenos	Ø Rueda Piloto	h. Brida	Ø Maza Piloto	# de Barrenos de Sujeción	# de Estrias
-6	179	M14X1.5	77.8	49.7	99.3	3	33

AC9361


Posición	Delantera
Generación	Tercera
Tracción	4WD , AWD , RWD
Característica	Maza con balero sin ABS

Birlos / Barrenos	Ø Brida	Tamaño de Birlos / Barrenos	Ø Rueda Piloto	h. Brida	Ø Maza Piloto	# de Barrenos de Sujeción	# de Estrias
-6	160	1/2-20	71.4	53.5	89	3	31

AC9406S

Posición	Delantera
Generación	Segunda
Tracción	4WD , AWD , RWD
Característica	Maza con balero y arillo ABS




Birlos / Barrenos	Ø Brida	Tamaño de Birlos / Barrenos	Ø Rueda Piloto	h. Brida	Ø Maza Piloto	# de Barrenos de Sujeción	# de Estrias
-6	160.4	1/2-20	71.4	57.7	91.2	-	-



AC9434C

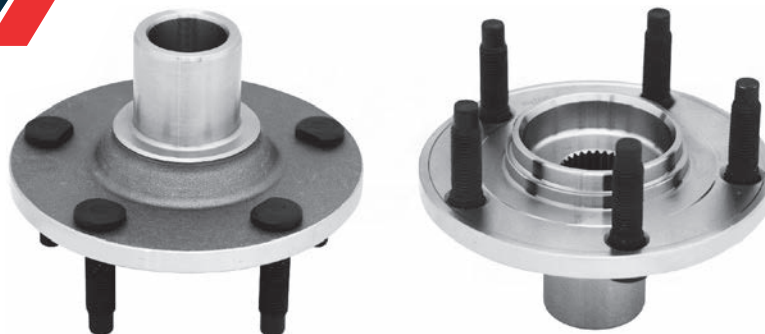
Posición
Delantera
Generación
Tercera
Tracción
4WD , AWD , RWD
Característica
Maza con balero y cable sensor ABS



Birlos / Barrenos	Ø Brida	Tamaño de Birlos / Barrenos	Ø Rueda Piloto	h. Brida	Ø Maza Piloto	# de Barrenos de Sujeción	# de Estrías
-5	165	1/2-20	71.4	51.8	100	3	29

AF0069B

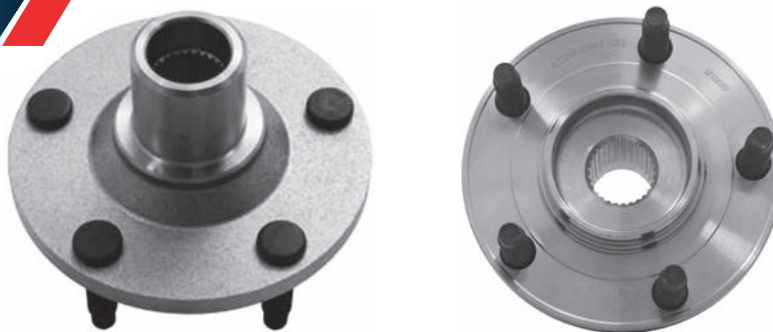
Posición
Delantera
Generación
Primera
Tracción
AWD , FWD
Característica
4WD , AWD , FWD



Birlos / Barrenos	Ø Brida	Tamaño de Birlos / Barrenos	Ø Rueda Piloto	h. Brida	Ø Maza Piloto	# de Barrenos de Sujeción	# de Estrías
-5	140	M12X1.5	67	66	42	-	28

AF0069RP

Posición
Delantera
Generación
Primera
Tracción
4WD , AWD , FWD
Característica
Maza Kit



Birlos / Barrenos	Ø Brida	Tamaño de Birlos / Barrenos	Ø Rueda Piloto	h. Brida	Ø Maza Piloto	# de Barrenos de Sujeción	# de Estrías
-5	139.8	M12X1.5	66.7	66	57	-	28

AF0078C

Posición
Trasera
Generación
Tercera
Tracción
AWD , FWD
Característica
Maza con balero para ABS



Birlos / Barrenos	Ø Brida	Tamaño de Birlos / Barrenos	Ø Rueda Piloto	h. Brida	Ø Maza Piloto	# de Barrenos de Sujeción	# de Estrías
-5	136	M12X1.5	63.2	63	83	4	-

AF0183C

Posición	Trasera						
Generación	Tercera						
Tracción	FWD						
Característica	Maza con balero para ABS						

Birlos / Barrenos	Ø Brida	Tamaño de Birlos / Barrenos	Ø Rueda Piloto	h. Brida	Ø Maza Piloto	# de Barrenos de Sujeción	# de Estrías
-5	136	M12X1.5	63.2	63.2	74	4	-

AF0838B

Posición	Delantera						
Generación	Primera						
Tracción	FWD						
Característica	Maza sin balero						

Birlos / Barrenos	Ø Brida	Tamaño de Birlos / Barrenos	Ø Rueda Piloto	h. Brida	Ø Maza Piloto	# de Barrenos de Sujeción	# de Estrías
-4	138	M12X1.5	67	61	42	-	28

AF1022C

Posición	Delantera						
Generación	Tercera						
Tracción	4X2, 4X4						
Característica	Maza con balero y cable sensor ABS						

Birlos / Barrenos	Ø Brida	Tamaño de Birlos / Barrenos	Ø Rueda Piloto	h. Brida	Ø Maza Piloto	# de Barrenos de Sujeción	# de Estrías
-10	203	M14X2	125	46	140	4	-

AF1051B

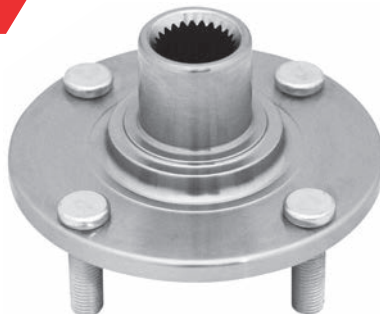
Posición	Delantera						
Generación	Primera						
Tracción	FWD						
Característica	Maza sin balero						

Birlos / Barrenos	Ø Brida	Tamaño de Birlos / Barrenos	Ø Rueda Piloto	h. Brida	Ø Maza Piloto	# de Barrenos de Sujeción	# de Estrías
-5	136.5	M12X1.5	63	60	61	-	27



AF1106B

Posición
Delantera
Generación
Primera
Tracción
FWD
Característica
Maza sin balero



Birlos / Barrenos	Ø Brida	Tamaño de Birlos / Barrenos	Ø Rueda Piloto	h. Brida	Ø Maza Piloto	# de Barrenos de Sujeción	# de Estrías
-4	131.5	M12X1.5	63.2	-	39	-	25

AF1106RP

Posición
Delantera
Generación
Primera
Tracción
FWD
Característica
Maza Kit



Birlos / Barrenos	Ø Brida	Tamaño de Birlos / Barrenos	Ø Rueda Piloto	h. Brida	Ø Maza Piloto	# de Barrenos de Sujeción	# de Estrías
-4	131.5	M12X1.5	63.2	-	39	-	25

AF1210

Posición
Delantera / Trasera
Generación
Primera
Tracción
FWD , RWD
Característica
Maza balero (Rodillo)



Birlos / Barrenos	Ø Brida	Tamaño de Birlos / Barrenos	Ø Rueda Piloto	h. Brida	Ø Maza Piloto	# de Barrenos de Sujeción	# de Estrías
5	-	-	45	57	78	5	-

AF1219



Posición
Trasera
Generación
Segunda
Tracción
FWD , RWD
Característica
Maza con balero



Birlos / Barrenos	Ø Brida	Tamaño de Birlos / Barrenos	Ø Rueda Piloto	h. Brida	Ø Maza Piloto	# de Barrenos de Sujeción	# de Estrías
-5	193	M14X2	65	78	95.8	-	-

AF1471E



Posición	Delantera						
Generación	Segunda						
Tracción	FWD						
Característica	Maza con balero encoder ABS						

Birlos / Barrenos	Ø Brida	Tamaño de Birlos / Barrenos	Ø Rueda Piloto	h. Brida	Ø Maza Piloto	# de Barrenos de Sujeción	# de Estrías
-5	131.4	M12X1.5	63.4	61.3	78	-	36

AF2024S



Posición	Trasera						
Generación	Segunda						
Tracción	FWD , RWD						
Característica	Maza con balero y arillo ABS						

Birlos / Barrenos	Ø Brida	Tamaño de Birlos / Barrenos	Ø Rueda Piloto	h. Brida	Ø Maza Piloto	# de Barrenos de Sujeción	# de Estrías
-4	136	M12X1.5	63.5	51.6	83	-	-

AF2149S



Posición	Trasera						
Generación	Segunda						
Tracción	FWD						
Característica	Maza con balero y arillo ABS						

Birlos / Barrenos	Ø Brida	Tamaño de Birlos / Barrenos	Ø Rueda Piloto	h. Brida	Ø Maza Piloto	# de Barrenos de Sujeción	# de Estrías
-5	139	M12X1.5	63.3	56.4	73.9	-	-

AF2347S

Posición	Trasera						
Generación	Tercera						
Tracción	FWD						
Característica	Maza con balero para ABS						

Birlos / Barrenos	Ø Brida	Tamaño de Birlos / Barrenos	Ø Rueda Piloto	h. Brida	Ø Maza Piloto	# de Barrenos de Sujeción	# de Estrías
-5	142	M12X1.5	67	63	74	4	-



AF3115S

Posición
Delantera
Generación
Segunda
Tracción
RWD
Característica
Maza con balero y arillo ABS



Birlos / Barrenos	Ø Brida	Tamaño de Birlos / Barrenos	Ø Rueda Piloto	h. Brida	Ø Maza Piloto	# de Barrenos de Sujeción	# de Estrías
-5	139	1/2-20	70.5	47.6	80	-	-

AF3156

Posición
Delantera
Generación
Tercera
Tracción
FWD
Característica
Maza con balero sin ABS



Birlos / Barrenos	Ø Brida	Tamaño de Birlos / Barrenos	Ø Rueda Piloto	h. Brida	Ø Maza Piloto	# de Barrenos de Sujeción	# de Estrías
-5	138.8	M12X1.5	63.2	41.5	89.5	3	26

AF3211E

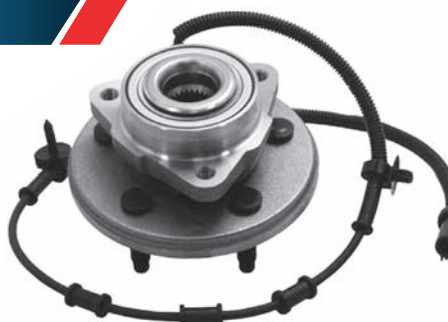
Posición
Delantera
Generación
Segunda
Tracción
FWD
Característica
Maza con balero encoder ABS



Birlos / Barrenos	Ø Brida	Tamaño de Birlos / Barrenos	Ø Rueda Piloto	h. Brida	Ø Maza Piloto	# de Barrenos de Sujeción	# de Estrías
-5	138	M12X1.5	67	61.5	78	-	36

AF4L2ZC

Posición
Delantera
Generación
Tercera
Tracción
4WD , AWD , RWD
Característica
Maza con balero y cable sensor ABS



Birlos / Barrenos	Ø Brida	Tamaño de Birlos / Barrenos	Ø Rueda Piloto	h. Brida	Ø Maza Piloto	# de Barrenos de Sujeción	# de Estrías
-5	160	1/2-20	70.5	48.5	85	3	27

AF5000

Posición	Delantera						
Generación	Tercera						
Tracción	AWD , RWD						
Característica	Maza con balero sin ABS						




Birlos / Barrenos	Ø Brida	Tamaño de Birlos / Barrenos	Ø Rueda Piloto	h. Brida	Ø Maza Piloto	# de Barrenos de Sujeción	# de Estrías
-5	144.5	1/2-20	63.8	51.3	100	3	26

AF5003C



Posición	Delantera						
Generación	Tercera						
Tracción	4WD , AWD , FWD , RWD						
Característica	Maza con balero y cable sensor ABS						




Birlos / Barrenos	Ø Brida	Tamaño de Birlos / Barrenos	Ø Rueda Piloto	h. Brida	Ø Maza Piloto	# de Barrenos de Sujeción	# de Estrías
-5	150.5	1/2-20	70.5	56.3	100	3	27

AF5004C

Posición	Delantera						
Generación	Tercera						
Tracción	4WD , RWD						
Característica	Maza con balero y cable sensor ABS						

Birlos / Barrenos	Ø Brida	Tamaño de Birlos / Barrenos	Ø Rueda Piloto	h. Brida	Ø Maza Piloto	# de Barrenos de Sujeción	# de Estrías
-5	181.5	M12X1.75	86.8	49.3	99.3	3	33

AF5010C

Posición	Delantera						
Generación	Tercera						
Tracción	4WD , RWD						
Característica	Maza con balero y cable sensor ABS						




Birlos / Barrenos	Ø Brida	Tamaño de Birlos / Barrenos	Ø Rueda Piloto	h. Brida	Ø Maza Piloto	# de Barrenos de Sujeción	# de Estrías
-5	181.4	M12X1.75	86.8	49.4	99.3	3	33



AF5013C

Posición
Delantera
Generación
Tercera
Tracción
4WD, RWD
Característica
Maza con balero y cable sensor ABS



Birlos / Barrenos	Ø Brida	Tamaño de Birlos / Barrenos	Ø Rueda Piloto	h. Brida	Ø Maza Piloto	# de Barrenos de Sujeción	# de Estrías
-5	150	1/2-20	70.5	56.6	100	3	27

AF5017

Posición
Delantera
Generación
Tercera
Tracción
4WD, RWD
Característica
Maza con balero sin ABS



Birlos / Barrenos	Ø Brida	Tamaño de Birlos / Barrenos	Ø Rueda Piloto	h. Brida	Ø Maza Piloto	# de Barrenos de Sujeción	# de Estrías
-5	181.4	M12X1.75	86.8	49.3	99.3	3	33

AF5026

Posición
Delantera
Generación
Tercera
Tracción
4WD, RWD
Característica
Maza con balero sin ABS



Birlos / Barrenos	Ø Brida	Tamaño de Birlos / Barrenos	Ø Rueda Piloto	h. Brida	Ø Maza Piloto	# de Barrenos de Sujeción	# de Estrías
-5	149.5	1/2-20	70.6	56.2	100.1	3	42

AF5027C

Posición
Delantera
Generación
Tercera
Tracción
4WD, RWD
Característica
Maza con balero y cable sensor ABS



Birlos / Barrenos	Ø Brida	Tamaño de Birlos / Barrenos	Ø Rueda Piloto	h. Brida	Ø Maza Piloto	# de Barrenos de Sujeción	# de Estrías
-5	149.5	1/2-20	70.6	56.2	100.1	3	42

AF5028

Posición
 Delantera
 Generación
 Tercera
 Tracción
 4WD, RWD
 Característica
 Maza con balero sin ABS




Birlos / Barrenos	Ø Brida	Tamaño de Birlos / Barrenos	Ø Rueda Piloto	h. Brida	Ø Maza Piloto	# de Barrenos de Sujeción	# de Estrías
-5	181.4	M14X2	86.8	49.5	99.3	3	33

AF5029C

Posición
 Delantera
 Generación
 Tercera
 Tracción
 4WD, RWD
 Característica
 Maza con balero y cable sensor ABS




Birlos / Barrenos	Ø Brida	Tamaño de Birlos / Barrenos	Ø Rueda Piloto	h. Brida	Ø Maza Piloto	# de Barrenos de Sujeción	# de Estrías
-5	181.4	M14X2	86.8	49.5	99.3	3	33

AF5031C


Posición
 Delantera
 Generación
 Tercera
 Tracción
 4WD, RWD
 Característica
 Maza con balero y cable sensor ABS




Birlos / Barrenos	Ø Brida	Tamaño de Birlos / Barrenos	Ø Rueda Piloto	h. Brida	Ø Maza Piloto	# de Barrenos de Sujeción	# de Estrías
-5	181.5	M14X2	86.8	49	99.3	3	33

AF5040C

Posición
 Delantera
 Generación
 Tercera
 Tracción
 RWD
 Característica
 Maza con balero y cable sensor ABS

Birlos / Barrenos	Ø Brida	Tamaño de Birlos / Barrenos	Ø Rueda Piloto	h. Brida	Ø Maza Piloto	# de Barrenos de Sujeción	# de Estrías
-6	183	M14X2.0	86.8	45.6	99.3	4	-



AF5042C

Posición
Delantera
Generación
Tercera
Tracción
4WD, RWD
Característica
Maza con balero y cable sensor ABS



Birlos / Barrenos	Ø Brida	Tamaño de Birlos / Barrenos	Ø Rueda Piloto	h. Brida	Ø Maza Piloto	# de Barrenos de Sujeción	# de Estrías
-6	183	M14X2	86.8	45.5	99.3	4	-

AF5043C

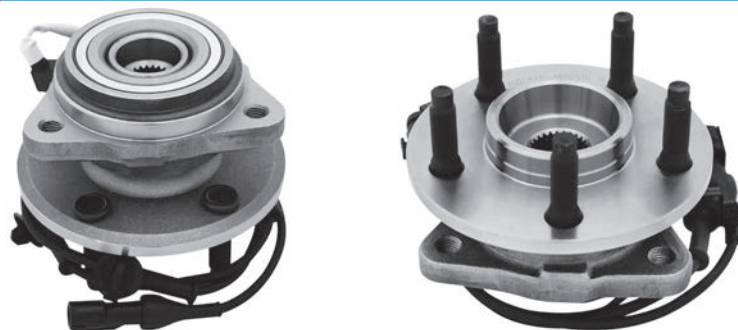
Posición
Delantera
Generación
Tercera
Tracción
4WD, RWD
Característica
Maza con balero y cable sensor ABS



Birlos / Barrenos	Ø Brida	Tamaño de Birlos / Barrenos	Ø Rueda Piloto	h. Brida	Ø Maza Piloto	# de Barrenos de Sujeción	# de Estrías
-6	183	M14X2.0	86.8	45.6	99.3	4	-

AF5051C

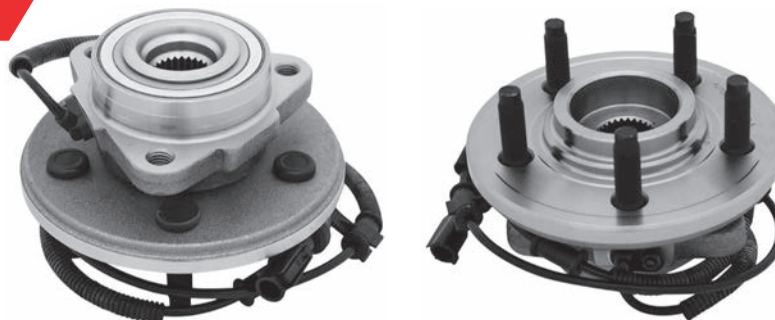
Posición
Delantera
Generación
Tercera
Tracción
4WD, RWD
Característica
Maza con balero y cable sensor ABS



Birlos / Barrenos	Ø Brida	Tamaño de Birlos / Barrenos	Ø Rueda Piloto	h. Brida	Ø Maza Piloto	# de Barrenos de Sujeción	# de Estrías
-5	150	1/2-20	70.45	56.3	100	3	27

AF5078C

Posición
Delantera
Generación
Tercera
Tracción
4WD, AWD, RWD
Característica
Maza con balero y cable sensor ABS



Birlos / Barrenos	Ø Brida	Tamaño de Birlos / Barrenos	Ø Rueda Piloto	h. Brida	Ø Maza Piloto	# de Barrenos de Sujeción	# de Estrías
-5	160	1/2-20	70.5	48.4	85	3	27

AF5079C


Posición	Delantera						
Generación	Tercera						
Tracción	4WD , AWD , RWD						
Característica	Maza con balero y cable sensor ABS						



Birlos / Barrenos	Ø Brida	Tamaño de Birlos / Barrenos	Ø Rueda Piloto	h. Brida	Ø Maza Piloto	# de Barrenos de Sujeción	# de Estrías
-6	183	M 14X2	86.8	45.6	99.3	4	45

AF5080C

Posición	Delantera						
Generación	Tercera						
Tracción	4WD , AWD , RWD						
Característica	Maza con balero y cable sensor ABS						



Birlos / Barrenos	Ø Brida	Tamaño de Birlos / Barrenos	Ø Rueda Piloto	h. Brida	Ø Maza Piloto	# de Barrenos de Sujeción	# de Estrías
-7	190	M 14X2	86.8	45.6	99.3	4	45

AF5081C

Posición	Delantera						
Generación	Tercera						
Tracción	4WD , AWD , RWD						
Característica	Maza con balero y cable sensor ABS						



Birlos / Barrenos	Ø Brida	Tamaño de Birlos / Barrenos	Ø Rueda Piloto	h. Brida	Ø Maza Piloto	# de Barrenos de Sujeción	# de Estrías
-8	203	M 14X1.5	125	46	140	4	32

AF5142C

Posición	Delantera						
Generación	Tercera						
Tracción	4WD , AWD , RWD						
Característica	Maza con balero y cable sensor ABS						



Birlos / Barrenos	Ø Brida	Tamaño de Birlos / Barrenos	Ø Rueda Piloto	h. Brida	Ø Maza Piloto	# de Barrenos de Sujeción	# de Estrías
-6	182.5	M 14X2.0	86.8	45.6	99.3	4	-



AF5143C

Posición
Delantera
Generación
Tercera
Tracción
4WD, RWD
Característica
Maza con balero y cable sensor ABS



Birlos / Barrenos	Ø Brida	Tamaño de Birlos / Barrenos	Ø Rueda Piloto	h. Brida	Ø Maza Piloto	# de Barrenos de Sujeción	# de Estrías
-6	182.5	M14X2.0	86.8	45.6	99.3	4	-

AF5408C

Posición
Trasera
Generación
Tercera
Tracción
4WD, RWD
Característica
Maza con balero y cable sensor ABS



Birlos / Barrenos	Ø Brida	Tamaño de Birlos / Barrenos	Ø Rueda Piloto	h. Brida	Ø Maza Piloto	# de Barrenos de Sujeción	# de Estrías
-6	182.5	M14X2	86.8	55.5	99.3	4	33

AF5410C

Posición
Trasera
Generación
Tercera
Tracción
4WD, RWD
Característica
Maza con balero y cable sensor ABS



Birlos / Barrenos	Ø Brida	Tamaño de Birlos / Barrenos	Ø Rueda Piloto	h. Brida	Ø Maza Piloto	# de Barrenos de Sujeción	# de Estrías
-6	182.5	M14X2	86.8	55.5	99.3	4	33

AF6525

Posición
Delantera
Generación
Primera
Tracción
FWD, RWD
Característica
Maza sin balero



Birlos / Barrenos	Ø Brida	Tamaño de Birlos / Barrenos	Ø Rueda Piloto	h. Brida	Ø Maza Piloto	# de Barrenos de Sujeción	# de Estrías
-5	208	M14X2	65	92.5	45	-	28

AF6E5ZB

Posición	Delantera
Generación	Primera
Tracción	AWD , FWD
Característica	Maza sin balero

Birlos / Barrenos	Ø Brida	Tamaño de Birlos / Barrenos	Ø Rueda Piloto	h. Brida	Ø Maza Piloto	# de Barrenos de Sujeción	# de Estrias
-5	140	M12X1.5	67	61.2	42	-	28

AF7314

Posición	Trasera
Generación	Primera
Tracción	FWD
Característica	Maza muñón

Birlos / Barrenos	Ø Brida	Tamaño de Birlos / Barrenos	Ø Rueda Piloto	h. Brida	Ø Maza Piloto	# de Barrenos de Sujeción	# de Estrias
4	-	M20X1.5	29	-	58.8	4	-

AF9431B

Posición	Trasera
Generación	Primera
Tracción	4WD , AWD , RWD
Característica	Maza sin baler

Birlos / Barrenos	Ø Brida	Tamaño de Birlos / Barrenos	Ø Rueda Piloto	h. Brida	Ø Maza Piloto	# de Barrenos de Sujeción	# de Estrias
-5	160	1/2-20	70.5	66	47	-	29

AF9517S

Posición	Delantera
Generación	Segunda
Tracción	RWD
Característica	Maza con balero encoder ABS

Birlos / Barrenos	Ø Brida	Tamaño de Birlos / Barrenos	Ø Rueda Piloto	h. Brida	Ø Maza Piloto	# de Barrenos de Sujeción	# de Estrias
-5	148	1/2-20	70.5	55	80	-	-



AFCV6ZB

Posición
Delantera
Generación
Primera
Tracción
FWD
Característica
Maza sin balero



Birlos / Barrenos	Ø Brida	Tamaño de Birlos / Barrenos	Ø Rueda Piloto	h. Brida	Ø Maza Piloto	# de Barrenos de Sujeción	# de Estrías
-5	136.5	M12X1.5	63	68	61	-	27

AFE3FZB

Posición
Delantera
Generación
Primera
Tracción
FWD , RWD
Característica
Maza sin balero



Birlos / Barrenos	Ø Brida	Tamaño de Birlos / Barrenos	Ø Rueda Piloto	h. Brida	Ø Maza Piloto	# de Barrenos de Sujeción	# de Estrías
-4	130.4	M12X1.5	63.3	59.6	39	-	26

AFF68ZB

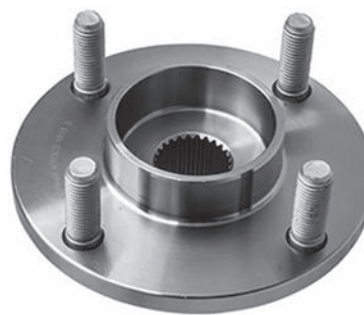
Posición
Delantera
Generación
Primera
Tracción
FWD
Característica
Maza sin balero



Birlos / Barrenos	Ø Brida	Tamaño de Birlos / Barrenos	Ø Rueda Piloto	h. Brida	Ø Maza Piloto	# de Barrenos de Sujeción	# de Estrías
-5	138.9	M12X1.5	63.2	56.6	42	-	26

AFFE8ZB



Posición
Delantera
Generación
Primera
Tracción
FWD
Característica
Maza sin balero



Birlos / Barrenos	Ø Brida	Tamaño de Birlos / Barrenos	Ø Rueda Piloto	h. Brida	Ø Maza Piloto	# de Barrenos de Sujeción	# de Estrías
-4	131	M12X1.5	55.9	56	39	-	25

AFV053



Posición
 Trasera
 Generación
 Segunda
 Tracción
 FWD
 Característica
 Maza con balero

Birlos / Barrenos	Ø Brida	Tamaño de Birlos / Barrenos	Ø Rueda Piloto	h. Brida	Ø Maza Piloto	# de Barrenos de Sujeción	# de Estrías
-4	122	M12X1.5	54	56.2	65	-	-

AFV053S



Posición
 Trasera
 Generación
 Segunda
 Tracción
 FWD
 Característica
 Maza con balero y arillo ABS

Birlos / Barrenos	Ø Brida	Tamaño de Birlos / Barrenos	Ø Rueda Piloto	h. Brida	Ø Maza Piloto	# de Barrenos de Sujeción	# de Estrías
-4	122	M12X1.5	54	56	65	-	-

AG0002


Posición
 Delantera
 Generación
 Tercera
 Tracción
 FWD
 Característica
 Maza con balero

Birlos / Barrenos	Ø Brida	Tamaño de Birlos / Barrenos	Ø Rueda Piloto	h. Brida	Ø Maza Piloto	# de Barrenos de Sujeción	# de Estrías
-5	125.4	M12X1.5	57	42.2	71	3	33

AG0003

Posición
 Delantera
 Generación
 Tercera
 Tracción
 FWD
 Característica
 Maza con balero sin ABS

Birlos / Barrenos	Ø Brida	Tamaño de Birlos / Barrenos	Ø Rueda Piloto	h. Brida	Ø Maza Piloto	# de Barrenos de Sujeción	# de Estrías
-5	145	M12X1.5	70.2	42.2	90	3	27



AG0004

Posición
Delantera
Generación
Tercera
Tracción
FWD
Característica
Maza con balero y cable sensor ABS



Birlos / Barrenos	Ø Brida	Tamaño de Birlos / Barrenos	Ø Rueda Piloto	h. Brida	Ø Maza Piloto	# de Barrenos de Sujeción	# de Estrías
-5	125.5	M12X1.5	57	44.4	73.5	3	33

AG0005

Posición
Delantera
Generación
Tercera
Tracción
4WD , AWD , RWD
Característica
Maza con balero sin ABS



Birlos / Barrenos	Ø Brida	Tamaño de Birlos / Barrenos	Ø Rueda Piloto	h. Brida	Ø Maza Piloto	# de Barrenos de Sujeción	# de Estrías
-5	144.5	M12X1.5	70.2	47.3	92	3	27

AG0007

Posición
Delantera
Generación
Tercera
Tracción
FWD
Característica
Maza con balero sin ABS



Birlos / Barrenos	Ø Brida	Tamaño de Birlos / Barrenos	Ø Rueda Piloto	h. Brida	Ø Maza Piloto	# de Barrenos de Sujeción	# de Estrías
-5	144.5	M12X1.5	70.2	45.2	119	4	33

AG0048

Posición
Delantera
Generación
Tercera
Tracción
FWD
Característica
Maza con balero



Birlos / Barrenos	Ø Brida	Tamaño de Birlos / Barrenos	Ø Rueda Piloto	h. Brida	Ø Maza Piloto	# de Barrenos de Sujeción	# de Estrías
4	119	M12X1.5	56.5	39	85	3	33

AG0053

Posición	Delantera
Generación	Tercera
Tracción	FWD
Característica	Maza con balero sin ABS

Birlos / Barrenos	Ø Brida	Tamaño de Birlos / Barrenos	Ø Rueda Piloto	h. Brida	Ø Maza Piloto	# de Barrenos de Sujeción	# de Estrías
5	137	M12X1.5	65	38.4	85	3	33

AG0108C

Posición	Trasera
Generación	Tercera
Tracción	FWD
Característica	Maza con balero para ABS

Birlos / Barrenos	Ø Brida	Tamaño de Birlos / Barrenos	Ø Rueda Piloto	h. Brida	Ø Maza Piloto	# de Barrenos de Sujeción	# de Estrías
4	135.5	M12X1.5	56.5	78	60	-4	-

AG0129

Posición	Trasera
Generación	Tercera
Tracción	FWD
Característica	Maza con balero sin ABS

Birlos / Barrenos	Ø Brida	Tamaño de Birlos / Barrenos	Ø Rueda Piloto	h. Brida	Ø Maza Piloto	# de Barrenos de Sujeción	# de Estrías
4	136	M12X1.5	56.5	78	60	-4	-

AG0131C

Posición	Delantera
Generación	Tercera
Tracción	AWD , FWD
Característica	Maza con balero y cable sensor ABS

Birlos / Barrenos	Ø Brida	Tamaño de Birlos / Barrenos	Ø Rueda Piloto	h. Brida	Ø Maza Piloto	# de Barrenos de Sujeción	# de Estrías
-6	145.5	M12X1.5	70.2	42.2	91.3	3	33



AG0157C

Posición
Delantera
Generación
Tercera
Tracción
AWD , FWD
Característica
Maza con balero y cable sensor ABS



Birlos / Barrenos	Ø Brida	Tamaño de Birlos / Barrenos	Ø Rueda Piloto	h. Brida	Ø Maza Piloto	# de Barrenos de Sujeción	# de Estrías
-5	146.5	M12X1.5	70.2	47.2	89	3	-

AG0262C

Posición
Delantera
Generación
Tercera
Tracción
AWD , FWD
Característica
Maza con balero y cable sensor ABS



Birlos / Barrenos	Ø Brida	Tamaño de Birlos / Barrenos	Ø Rueda Piloto	h. Brida	Ø Maza Piloto	# de Barrenos de Sujeción	# de Estrías
-5	151	M12X1.5	70.2	42	91.2	3	30

AG0274C

Posición
Delantera
Generación
Tercera
Tracción
4WD , AWD , RWD
Característica
Maza con balero y cable sensor ABS



Birlos / Barrenos	Ø Brida	Tamaño de Birlos / Barrenos	Ø Rueda Piloto	h. Brida	Ø Maza Piloto	# de Barrenos de Sujeción	# de Estrías
-6	184	M12X1.5	99.5	67.2	85.5	4	27

AG0291C

Posición
Delantera
Generación
Tercera
Tracción
4WD , AWD , RWD
Característica
Maza con balero y cable sensor ABS



Birlos / Barrenos	Ø Brida	Tamaño de Birlos / Barrenos	Ø Rueda Piloto	h. Brida	Ø Maza Piloto	# de Barrenos de Sujeción	# de Estrías
-6	180	M14X1.5	77.8	49.6	99.3	3	33

AG0511C

Posición	Delantera						
Generación	Tercera						
Tracción	FWD						
Característica	Maza con balero y cable sensor ABS						

Birlos / Barrenos	Ø Brida	Tamaño de Birlos / Barrenos	Ø Rueda Piloto	h. Brida	Ø Maza Piloto	# de Barrenos de Sujeción	# de Estrías
-5	145.5	M12X1.5	70.2	42.2	91.3	3	33

AG0574

Posición	Delantera						
Generación	Tercera						
Tracción	4WD , AWD , RWD						
Característica	Maza con balero y cable sensor ABS						

Birlos / Barrenos	Ø Brida	Tamaño de Birlos / Barrenos	Ø Rueda Piloto	h. Brida	Ø Maza Piloto	# de Barrenos de Sujeción	# de Estrías
-4	-	-	-	-	-	-	-

AG0574S

Posición	Trasera						
Generación	Segunda						
Tracción	FWD						
Característica	Maza con balero y arillo ABS						

Birlos / Barrenos	Ø Brida	Tamaño de Birlos / Barrenos	Ø Rueda Piloto	h. Brida	Ø Maza Piloto	# de Barrenos de Sujeción	# de Estrías
-4	125.6	M12X1.5	56.5	56	-	-	-

AG0590E

Posición	Trasera						
Generación	Tercera						
Tracción	FWD						
Característica	Maza con balero y encoder ABS						

Birlos / Barrenos	Ø Brida	Tamaño de Birlos / Barrenos	Ø Rueda Piloto	h. Brida	Ø Maza Piloto	# de Barrenos de Sujeción	# de Estrías
-4	130	M12X1.5	56.5	64.8	70	4	-



AG0592E

Posición
Trasera
Generación
Tercera
Tracción
FWD
Característica
Maza con balero y
encoder ABS



Birlos / Barrenos	Ø Brida	Tamaño de Birlos / Barrenos	Ø Rueda Piloto	h. Brida	Ø Maza Piloto	# de Barrenos de Sujeción	# de Estrías
-5	136	M12X1.5	56.5	64.8	70	-	-

AG0661C

Posición
Delantera
Generación
Tercera
Tracción
4WD , AWD , RWD
Característica
Maza con balero y
cable sensor ABS



Birlos / Barrenos	Ø Brida	Tamaño de Birlos / Barrenos	Ø Rueda Piloto	h. Brida	Ø Maza Piloto	# de Barrenos de Sujeción	# de Estrías
-6	184	M12X1.5	99.5	67.2	85.5	4	-

AG0777E

Posición
Delantera / Trasera
Generación
Tercera
Tracción
AWD , FWD , RWD
Característica
Maza con balero y
encoder ABS



Birlos / Barrenos	Ø Brida	Tamaño de Birlos / Barrenos	Ø Rueda Piloto	h. Brida	Ø Maza Piloto	# de Barrenos de Sujeción	# de Estrías
-5	157	M14X1.5	66.83	42.06	91.25	3	30

AG0810E



Posición
Trasera
Generación
Tercera
Tracción
FWD
Característica
Maza con balero y
encoder ABS



Birlos / Barrenos	Ø Brida	Tamaño de Birlos / Barrenos	Ø Rueda Piloto	h. Brida	Ø Maza Piloto	# de Barrenos de Sujeción	# de Estrías
-5	136	M12X1.5	56.5	64.8	82.5	4	-

AG0815E

Posición	Delantera
Generación	Tercera
Tracción	FWD
Característica	Maza con balero y encoder ABS

Birlos / Barrenos	Ø Brida	Tamaño de Birlos / Barrenos	Ø Rueda Piloto	h. Brida	Ø Maza Piloto	# de Barrenos de Sujeción	# de Estrías
-5	136	M12X1.5	56.5	42	86.2	3	33

AG1241C

Posición	Delantera
Generación	Tercera
Tracción	4WD , AWD , RWD
Característica	Maza con balero y cable sensor ABS




Birlos / Barrenos	Ø Brida	Tamaño de Birlos / Barrenos	Ø Rueda Piloto	h. Brida	Ø Maza Piloto	# de Barrenos de Sujeción	# de Estrías
-6	150.7	M12X1.5	77.8	47.2	92	3	27

AG1427C


Posición	Trasera
Generación	Tercera
Tracción	AWD , FWD
Característica	Maza con balero y cable sensor ABS




Birlos / Barrenos	Ø Brida	Tamaño de Birlos / Barrenos	Ø Rueda Piloto	h. Brida	Ø Maza Piloto	# de Barrenos de Sujeción	# de Estrías
-5	150	M12X1.5	70.2	65	79	4	33

AG2004C

Posición	Trasera
Generación	Tercera
Tracción	FWD
Característica	Maza con balero para ABS

Birlos / Barrenos	Ø Brida	Tamaño de Birlos / Barrenos	Ø Rueda Piloto	h. Brida	Ø Maza Piloto	# de Barrenos de Sujeción	# de Estrías
-5	150	M12X1.5	70.2	65.1	71.8	4	-



AG2078C

Posición
tracera
Generación
Tercera
Tracción
AWD , FWD
Característica
Maza con balero y cable sensor ABS



Birlos / Barrenos	Ø Brida	Tamaño de Birlos / Barrenos	Ø Rueda Piloto	h. Brida	Ø Maza Piloto	# de Barrenos de Sujeción	# de Estrías
-5	150.5	M12X1.5	70.1	65.1	71.8	4	-

AG2587E

Posición
Trasera
Generación
Tercera
Tracción
FWD
Característica
Maza con balero y encoder ABS



Birlos / Barrenos	Ø Brida	Tamaño de Birlos / Barrenos	Ø Rueda Piloto	h. Brida	Ø Maza Piloto	# de Barrenos de Sujeción	# de Estrías
-4	130	M12X1.5	56.5	65	69.2	4	-

AG3061S

Posición
Delantera
Generación
Tercera
Tracción
4WD , AWD , RWD
Característica
Maza con balero para ABS



Birlos / Barrenos	Ø Brida	Tamaño de Birlos / Barrenos	Ø Rueda Piloto	h. Brida	Ø Maza Piloto	# de Barrenos de Sujeción	# de Estrías
-5	144.5	M12X1.5	70.2	47.3	92	3	27

AG3121C

Posición
Delantera / Trasera
Generación
Tercera
Tracción
AWD , FWD , RWD
Característica
Maza con balero y cable sensor ABS



Birlos / Barrenos	Ø Brida	Tamaño de Birlos / Barrenos	Ø Rueda Piloto	h. Brida	Ø Maza Piloto	# de Barrenos de Sujeción	# de Estrías
-5	145.5	M12X1.5	70.2	42.2	91.3	3	33

AG3124C


Posición	Delantera						
Generación	Tercera						
Tracción	4WD, RWD						
Característica	Maza con balero y cable sensor ABS						



Birlos / Barrenos	Ø Brida	Tamaño de Birlos / Barrenos	Ø Rueda Piloto	h. Brida	Ø Maza Piloto	# de Barrenos de Sujeción	# de Estrias
-5	145	M12X1.5	70.2	47.2	92	3	27

AG3137C


Posición	Delantera						
Generación	Tercera						
Tracción	FWD						
Característica	Maza con balero y cable sensor ABS						



Birlos / Barrenos	Ø Brida	Tamaño de Birlos / Barrenos	Ø Rueda Piloto	h. Brida	Ø Maza Piloto	# de Barrenos de Sujeción	# de Estrias
-5	145.5	M12X1.5	70.2	37.2	91.3	3	30

AG3213C

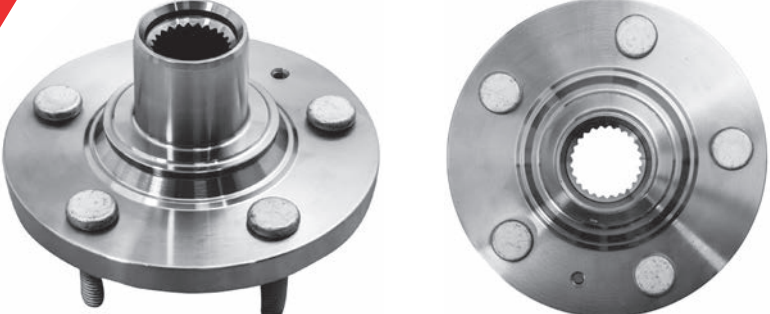
Posición	Delantera						
Generación	Tercera						
Tracción	FWD						
Característica	Maza con balero y cable sensor ABS						



Birlos / Barrenos	Ø Brida	Tamaño de Birlos / Barrenos	Ø Rueda Piloto	h. Brida	Ø Maza Piloto	# de Barrenos de Sujeción	# de Estrias
-5	137	M12X1.5	65	39	90	3	30

AG4045B

Posición	Delantera						
Generación	Primera						
Tracción	FWD						
Característica	Maza sin balero						



Birlos / Barrenos	Ø Brida	Tamaño de Birlos / Barrenos	Ø Rueda Piloto	h. Brida	Ø Maza Piloto	# de Barrenos de Sujeción	# de Estrias
-5	136	12.5	50	60	63	-	25



AG4046B

Posición
Delantera
Generación
Primera
Tracción
FWD
Característica
Maza sin balero



Birlos / Barrenos	Ø Brida	Tamaño de Birlos / Barrenos	Ø Rueda Piloto	h. Brida	Ø Maza Piloto	# de Barrenos de Sujeción	# de Estrías
-4	122	M12X1.5	56.5	60	40	-	25

AG5001

Posición
Delantera
Generación
Tercera
Tracción
4WD, RWD
Característica
Maza con balero sin ABS



Birlos / Barrenos	Ø Brida	Tamaño de Birlos / Barrenos	Ø Rueda Piloto	h. Brida	Ø Maza Piloto	# de Barrenos de Sujeción	# de Estrías
-6	182	M14X1.5	77.6	56.7	99.3	3	33

AG5018

Posición
Delantera
Generación
Tercera
Tracción
4WD, RWD
Característica
Maza con balero sin ABS



Birlos / Barrenos	Ø Brida	Tamaño de Birlos / Barrenos	Ø Rueda Piloto	h. Brida	Ø Maza Piloto	# de Barrenos de Sujeción	# de Estrías
8	208	15.2	116.6	68.4	105.8	4	33

AG5024C

Posición
Delantera
Generación
Tercera
Tracción
4WD, RWD
Característica
Maza con balero y cable sensor ABS



Birlos / Barrenos	Ø Brida	Tamaño de Birlos / Barrenos	Ø Rueda Piloto	h. Brida	Ø Maza Piloto	# de Barrenos de Sujeción	# de Estrías
-6	182	M14X1.5	77.6	56.7	99.3	3	33

AG5055S

Posición	Delantera						
Generación	Tercera						
Tracción	4WD, RWD						
Característica	Maza con balero sin ABS						

Birlos / Barrenos	Ø Brida	Tamaño de Birlos / Barrenos	Ø Rueda Piloto	h. Brida	Ø Maza Piloto	# de Barrenos de Sujeción	# de Estrías
-8	208	15.2	116.6	68.4	105.8	4	33

AG5059E

Posición	Delantera / Trasera						
Generación	Tercera						
Tracción	AWD, FWD						
Característica	Maza con balero y encoder ABS						

Birlos / Barrenos	Ø Brida	Tamaño de Birlos / Barrenos	Ø Rueda Piloto	h. Brida	Ø Maza Piloto	# de Barrenos de Sujeción	# de Estrías
-6	169	M 14X1.5	74.4	46.7	95	3	33

AG5108C

Posición	Delantera						
Generación	Tercera						
Tracción	RWD						
Característica	Maza con balero y cable sensor ABS						

Birlos / Barrenos	Ø Brida	Tamaño de Birlos / Barrenos	Ø Rueda Piloto	h. Brida	Ø Maza Piloto	# de Barrenos de Sujeción	# de Estrías
-6	184	M 12X1.5	99.55	67.2	85	4	-

AG5120C

Posición	Delantera						
Generación	Tercera						
Tracción	4WD, RWD						
Característica	Maza con balero y encoder ABS						

Birlos / Barrenos	Ø Brida	Tamaño de Birlos / Barrenos	Ø Rueda Piloto	h. Brida	Ø Maza Piloto	# de Barrenos de Sujeción	# de Estrías
-6	184	M 12X1.5	99.5	67.2	85.5	4	-



AG5121C

Posición
Delantera
Generación
Tercera
Tracción
4WD, RWD
Característica
Maza con balero para ABS



Birlos / Barrenos	Ø Brida	Tamaño de Birlos / Barrenos	Ø Rueda Piloto	h. Brida	Ø Maza Piloto	# de Barrenos de Sujeción	# de Estrías
-6	184	M12X1.5	99.5	67.2	85.5	4	27

AG5151B

Posición
Trasera Izquierda
Generación
Primera
Tracción
FWD
Característica
Maza muñón



Birlos / Barrenos	Ø Brida	Tamaño de Birlos / Barrenos	Ø Rueda Piloto	h. Brida	Ø Maza Piloto	# de Barrenos de Sujeción	# de Estrías
4	105.8	M20X1.5	25	96.3	35.5	-4	-

AG5152B

Posición
Trasera Derecha
Generación
Primera
Tracción
FWD
Característica
Maza muñón



Birlos / Barrenos	Ø Brida	Tamaño de Birlos / Barrenos	Ø Rueda Piloto	h. Brida	Ø Maza Piloto	# de Barrenos de Sujeción	# de Estrías
4	105.8	M20X1.5	25	96.3	35.5	-4	-

AG5159C

Posición
Delantera
Generación
Tercera
Tracción
4WD, AWD, RWD
Característica
Maza con balero y cable sensor ABS



Birlos / Barrenos	Ø Brida	Tamaño de Birlos / Barrenos	Ø Rueda Piloto	h. Brida	Ø Maza Piloto	# de Barrenos de Sujeción	# de Estrías
-6	179	M14X1.5	77.7	50	99.3	3	-

AG5160C

Posición	Delantera						
Generación	Tercera						
Tracción	4WD , AWD , RWD						
Característica	Maza con balero y cable sensor ABS						

Birlos / Barrenos	Ø Brida	Tamaño de Birlos / Barrenos	Ø Rueda Piloto	h. Brida	Ø Maza Piloto	# de Barrenos de Sujeción	# de Estrias
-6	179	M14X1.5	77.8	49.7	99.3	3	33

AG5554C

Posición	Delantera						
Generación	Tercera						
Tracción	FWD						
Característica	Maza con balero y encoder ABS						

Birlos / Barrenos	Ø Brida	Tamaño de Birlos / Barrenos	Ø Rueda Piloto	h. Brida	Ø Maza Piloto	# de Barrenos de Sujeción	# de Estrias
-5	137	M12X1.5	65	39	85	3	33

AG620AC

Posición	Delantera						
Generación	Tercera						
Tracción	FWD						
Característica	Maza con balero y cable sensor ABS						

Birlos / Barrenos	Ø Brida	Tamaño de Birlos / Barrenos	Ø Rueda Piloto	h. Brida	Ø Maza Piloto	# de Barrenos de Sujeción	# de Estrias
4	119	M12X1.5	56.5	39	85	3	33

AG6399B

Posición	Delantera						
Generación	Primera						
Tracción	FWD						
Característica	Maza sin balero						

Birlos / Barrenos	Ø Brida	Tamaño de Birlos / Barrenos	Ø Rueda Piloto	h. Brida	Ø Maza Piloto	# de Barrenos de Sujeción	# de Estrias
-4	122	M12X1.5	50	56	38	-	25



AG6753C

Posición
Delantera
Generación
Tercera
Tracción
4WD, RWD
Característica
Maza con balero y cable sensor ABS



Birlos / Barrenos	Ø Brida	Tamaño de Birlos / Barrenos	Ø Rueda Piloto	h. Brida	Ø Maza Piloto	# de Barrenos de Sujeción	# de Estrías
-8	200	M14X1.5	116.7	58	106	4	33

AG6767

Posición
Delantera
Generación
Primera
Tracción
FWD
Característica
Maza sin balero



Birlos / Barrenos	Ø Brida	Tamaño de Birlos / Barrenos	Ø Rueda Piloto	h. Brida	Ø Maza Piloto	# de Barrenos de Sujeción	# de Estrías
4	122	M12X1.5	56.5	55.9	34	-	22

AG6906

Posición
Trasera
Generación
Tercera
Tracción
FWD
Característica
Maza con balero sin ABS



Birlos / Barrenos	Ø Brida	Tamaño de Birlos / Barrenos	Ø Rueda Piloto	h. Brida	Ø Maza Piloto	# de Barrenos de Sujeción	# de Estrías
-5	138	M12X1.5	57	65.2	61	4	-

AG6970C

Posición
Trasera
Generación
Tercera
Tracción
FWD
Característica
Maza con balero para ABS



Birlos / Barrenos	Ø Brida	Tamaño de Birlos / Barrenos	Ø Rueda Piloto	h. Brida	Ø Maza Piloto	# de Barrenos de Sujeción	# de Estrías
-5	138	M12X1.5	57	65.2	61	4	-

AG7207C

Posición	Delantera						
Generación	Tercera						
Tracción	4WD , AWD , RWD						
Característica	Maza con balero y cable sensor ABS						

Birlos / Barrenos	Ø Brida	Tamaño de Birlos / Barrenos	Ø Rueda Piloto	h. Brida	Ø Maza Piloto	# de Barrenos de Sujeción	# de Estrías
-6	180	M14X1.5	77.8	50	99.3	3	-

AG7724

Posición	Delantera						
Generación	Primera						
Tracción	FWD						
Característica	Maza sin balero						

Birlos / Barrenos	Ø Brida	Tamaño de Birlos / Barrenos	Ø Rueda Piloto	h. Brida	Ø Maza Piloto	# de Barrenos de Sujeción	# de Estrías
4	119.8	M12X1.5	56.5	56	34	-	22

AG8329C

Posición	Delantera						
Generación	Tercera						
Tracción	4WD , AWD , RWD						
Característica	Maza con balero y cable sensor ABS						

Birlos / Barrenos	Ø Brida	Tamaño de Birlos / Barrenos	Ø Rueda Piloto	h. Brida	Ø Maza Piloto	# de Barrenos de Sujeción	# de Estrías
-6	180	M14X1.5	77.8	50	99.3	3	-

AG9330

Posición	Trasera						
Generación	Primera						
Tracción	FWD						
Característica	Maza muñón						

Birlos / Barrenos	Ø Brida	Tamaño de Birlos / Barrenos	Ø Rueda Piloto	h. Brida	Ø Maza Piloto	# de Barrenos de Sujeción	# de Estrías
4	81.5	M20X1.5	-	101	-	4	-



AG9572

Posición
Trasera
Generación
Primera
Tracción
FWD
Característica

Maza muñón



Birlos / Barrenos	Ø Brida	Tamaño de Birlos / Barrenos	Ø Rueda Piloto	h. Brida	Ø Maza Piloto	# de Barrenos de Sujeción	# de Estrías
4	81.8	M16X1	-	113.9	-	4	-

AG9607C

Posición
Trasera
Generación
Tercera
Tracción
FWD
Característica

Maza con balero para ABS



Birlos / Barrenos	Ø Brida	Tamaño de Birlos / Barrenos	Ø Rueda Piloto	h. Brida	Ø Maza Piloto	# de Barrenos de Sujeción	# de Estrías
-4	139	M12X1.5	56.5	63	66	4	-

AG9617B

Posición
Delantera
Generación
Primera
Tracción
FWD 4WD, RWD
Característica

Maza sin balero



Birlos / Barrenos	Ø Brida	Tamaño de Birlos / Barrenos	Ø Rueda Piloto	h. Brida	Ø Maza Piloto	# de Barrenos de Sujeción	# de Estrías
4	142	M12X1.25	69	68	35	-	23

AG9653B

Posición
Delantera
Generación
Primera
Tracción
FWD
Característica

Maza sin balero



Birlos / Barrenos	Ø Brida	Tamaño de Birlos / Barrenos	Ø Rueda Piloto	h. Brida	Ø Maza Piloto	# de Barrenos de Sujeción	# de Estrías
-4	120	M12X1.5	56.5	55.5	34	-	22

AG9659B

Posición	Trasera
Generación	Primera
Tracción	FWD
Característica	Maza sin balero

Birlos / Barrenos	Ø Brida	Tamaño de Birlos / Barrenos	Ø Rueda Piloto	h. Brida	Ø Maza Piloto	# de Barrenos de Sujeción	# de Estrías
4	-	M16X1.5	20	-	45.4	-4	-

AG9677C

Posición	Delantera
Generación	Tercera
Tracción	4WD , AWD , RWD
Característica	Maza con balero y cable sensor ABS

Birlos / Barrenos	Ø Brida	Tamaño de Birlos / Barrenos	Ø Rueda Piloto	h. Brida	Ø Maza Piloto	# de Barrenos de Sujeción	# de Estrías
-6	179	M14X1.5	77.8	49.7	99.3	3	33

AG9779B

Posición	Delantera
Generación	Primera
Tracción	FWD
Característica	Maza sin balero

Birlos / Barrenos	Ø Brida	Tamaño de Birlos / Barrenos	Ø Rueda Piloto	h. Brida	Ø Maza Piloto	# de Barrenos de Sujeción	# de Estrías
-4	135	M12X1.5	56.5	61	39	-	33

AG9802C

Posición	Trasera
Generación	Tercera
Tracción	FWD
Característica	Maza con balero para ABS

Birlos / Barrenos	Ø Brida	Tamaño de Birlos / Barrenos	Ø Rueda Piloto	h. Brida	Ø Maza Piloto	# de Barrenos de Sujeción	# de Estrías
-5	140	M12X1.5	65	78.3	60	-4	-



AG9823C

Posición
Delantera
Generación
Tercera
Tracción
AWD , FWD
Característica
Maza con balero y cable sensor ABS



Birlos / Barrenos	Ø Brida	Tamaño de Birlos / Barrenos	Ø Rueda Piloto	h. Brida	Ø Maza Piloto	# de Barrenos de Sujeción	# de Estrías
-5	150	M12X1.5	70.2	42.1	91.3	3	33

AG9931C

Posición
Trasera
Generación
Tercera
Tracción
FWD
Característica
Maza con balero para ABS



Birlos / Barrenos	Ø Brida	Tamaño de Birlos / Barrenos	Ø Rueda Piloto	h. Brida	Ø Maza Piloto	# de Barrenos de Sujeción	# de Estrías
5	140	M12X1.5	64.9	78	60	-4	-

AH0005S

Posición
Trasera
Generación
Segunda
Tracción
FWD
Característica
Maza con balero y arillo ABS



Birlos / Barrenos	Ø Brida	Tamaño de Birlos / Barrenos	Ø Rueda Piloto	h. Brida	Ø Maza Piloto	# de Barrenos de Sujeción	# de Estrías
-4	136	M12X1.5	56	55	-	-	-

AH0283S

Posición
Trasera
Generación
Segunda
Tracción
FWD
Característica
Maza con balero y arillo ABS



Birlos / Barrenos	Ø Brida	Tamaño de Birlos / Barrenos	Ø Rueda Piloto	h. Brida	Ø Maza Piloto	# de Barrenos de Sujeción	# de Estrías
-5	139.5	M12X1.5	64	56	-	-	-

AH062TE

Posición	Trasera
Generación	Tercera
Tracción	FWD
Característica	Maza con balero y encoder ABS

Birlos / Barrenos	Ø Brida	Tamaño de Birlos / Barrenos	Ø Rueda Piloto	h. Brida	Ø Maza Piloto	# de Barrenos de Sujeción	# de Estrías
-5	160	M14X1.5	64	62.2	88	4	-

AH0719E

Posición	Trasera
Generación	Tercera
Tracción	AWD , FWD
Característica	Maza con balero y encoder ABS

Birlos / Barrenos	Ø Brida	Tamaño de Birlos / Barrenos	Ø Rueda Piloto	h. Brida	Ø Maza Piloto	# de Barrenos de Sujeción	# de Estrías
-5	151.8	M12X1.5	64	61.4	82	4	-

AH0901B

Posición	Delantera
Generación	Primera
Tracción	FWD
Característica	Maza sin balero

Birlos / Barrenos	Ø Brida	Tamaño de Birlos / Barrenos	Ø Rueda Piloto	h. Brida	Ø Maza Piloto	# de Barrenos de Sujeción	# de Estrías
-4	139	M12X1.5	64	56	45	-	28

AH0933B

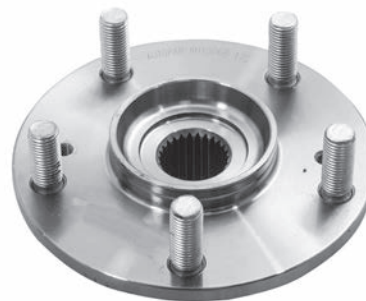
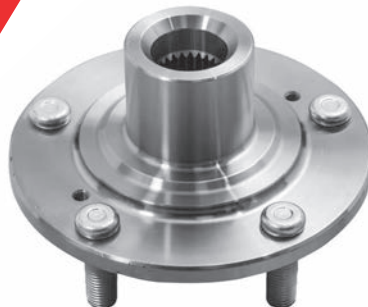
Posición	Delantera
Generación	Tercera
Tracción	4WD, RWD
Característica	Maza con balero y cable sensor ABS

Birlos / Barrenos	Ø Brida	Tamaño de Birlos / Barrenos	Ø Rueda Piloto	h. Brida	Ø Maza Piloto	# de Barrenos de Sujeción	# de Estrías
-5	139.3	M12X1.5	63	62.5	43	-	26



AH1006B

Posición
Delantera
Generación
Segunda
Tracción
FWD
Característica
Maza sin balero



Birlos / Barrenos	Ø Brida	Tamaño de Birlos / Barrenos	Ø Rueda Piloto	h. Brida	Ø Maza Piloto	# de Barrenos de Sujeción	# de Estrías
-5	139.5	M12X1.5	64	56	48	-	26

AH146TE

Posición
Trasera
Generación
Tercera
Tracción
4WD , AWD , FWD
Característica
Maza con balero y encoder ABS



Birlos / Barrenos	Ø Brida	Tamaño de Birlos / Barrenos	Ø Rueda Piloto	h. Brida	Ø Maza Piloto	# de Barrenos de Sujeción	# de Estrías
-5	151.8	M12X1.5	64	61.4	82	4	28

AH2180S

Posición
Trasera
Generación
Segunda
Tracción
FWD
Característica
Maza con balero y cable sensor ABS



Birlos / Barrenos	Ø Brida	Tamaño de Birlos / Barrenos	Ø Rueda Piloto	h. Brida	Ø Maza Piloto	# de Barrenos de Sujeción	# de Estrías
-5	151.7	M12X1.5	64	62	73	-	-

AH2257E

Posición
Trasera
Generación
Tercera
Tracción
FWD
Característica
Maza con balero y encoder ABS



Birlos / Barrenos	Ø Brida	Tamaño de Birlos / Barrenos	Ø Rueda Piloto	h. Brida	Ø Maza Piloto	# de Barrenos de Sujeción	# de Estrías
-5	139.2	M12X1.5	64	55.1	70	4	-

AH2272

Posición
 Trasera
 Generación
 Segunda
 Tracción
 FWD
 Característica
 Maza con balero

Birlos / Barrenos	Ø Brida	Tamaño de Birlos / Barrenos	Ø Rueda Piloto	h. Brida	Ø Maza Piloto	# de Barrenos de Sujeción	# de Estrías
-4	140	M12X1.5	56	56	66.1	-	-

AH2272S

Posición
 Trasera
 Generación
 Segunda
 Tracción
 FWD
 Característica
 Maza con balero y arillo ABS

Birlos / Barrenos	Ø Brida	Tamaño de Birlos / Barrenos	Ø Rueda Piloto	h. Brida	Ø Maza Piloto	# de Barrenos de Sujeción	# de Estrías
-4	140	M12X1.5	56	56	66.1	-	-

AH2353E

Posición
 trasera
 Generación
 Tercera
 Tracción
 FWD
 Característica
 Maza con balero y encoder ABS

Birlos / Barrenos	Ø Brida	Tamaño de Birlos / Barrenos	Ø Rueda Piloto	h. Brida	Ø Maza Piloto	# de Barrenos de Sujeción	# de Estrías
-5	139.3	M12X1.5	63	80.4	71.95	4	-

AH3035

Posición
 Trasera
 Generación
 Segunda
 Tracción
 FWD
 Característica
 Maza con balero

Birlos / Barrenos	Ø Brida	Tamaño de Birlos / Barrenos	Ø Rueda Piloto	h. Brida	Ø Maza Piloto	# de Barrenos de Sujeción	# de Estrías
-4	134	M12X1.5	56	50.2	62.5	-	-



AH3035S

Posición
Trasera
Generación
Segunda
Tracción
FWD
Característica
Maza con balero y arillo ABS



Birlos / Barrenos	Ø Brida	Tamaño de Birlos / Barrenos	Ø Rueda Piloto	h. Brida	Ø Maza Piloto	# de Barrenos de Sujeción	# de Estrias
-4	134	M12X1.5	56	50.2	62.5	-	-

AH5101B

Posición
Delantera
Generación
Primera
Tracción
FWD
Característica
Maza sin balero



Birlos / Barrenos	Ø Brida	Tamaño de Birlos / Barrenos	Ø Rueda Piloto	h. Brida	Ø Maza Piloto	# de Barrenos de Sujeción	# de Estrias
-5	152.5	M14X1.5	64	67.5	51	-	30

AH7A00B

Posición
Delantera
Generación
Primera
Tracción
4WD , AWD , FWD
Característica
Maza sin balero



Birlos / Barrenos	Ø Brida	Tamaño de Birlos / Barrenos	Ø Rueda Piloto	h. Brida	Ø Maza Piloto	# de Barrenos de Sujeción	# de Estrias
-5	139.2	M12X1.5	64	56	45	-	28

AH8364

Posición
Trasera
Generación
Segunda
Tracción
FWD
Característica
Maza con baler



Birlos / Barrenos	Ø Brida	Tamaño de Birlos / Barrenos	Ø Rueda Piloto	h. Brida	Ø Maza Piloto	# de Barrenos de Sujeción	# de Estrias
-4	152	M12X1.5	64	55.5	66	-	-

AH8364S

Posición	Trasera
Generación	Segunda
Tracción	FWD
Característica	Maza con balero y arillo ABS

Birlos / Barrenos	Ø Brida	Tamaño de Birlos / Barrenos	Ø Rueda Piloto	h. Brida	Ø Maza Piloto	# de Barrenos de Sujeción	# de Estrías
-4	152	M12X1.5	64	55.6	66	-	-

AHKJ00B

Posición	Delantera
Generación	Primera
Tracción	4WD , AWD , FWD
Característica	Maza sin balero

Birlos / Barrenos	Ø Brida	Tamaño de Birlos / Barrenos	Ø Rueda Piloto	h. Brida	Ø Maza Piloto	# de Barrenos de Sujeción	# de Estrías
-5	152.3	M12X1.5	63.2	62	51	-	30

AHSR3AB

Posición	Delantera
Generación	Primera
Tracción	FWD
Característica	Maza sin balero

Birlos / Barrenos	Ø Brida	Tamaño de Birlos / Barrenos	Ø Rueda Piloto	h. Brida	Ø Maza Piloto	# de Barrenos de Sujeción	# de Estrías
-4	139	M12X1.5	56	56	43	-	26

AK2324C

Posición	Trasera
Generación	Tercera
Tracción	FWD
Característica	Maza con balero para ABS

Birlos / Barrenos	Ø Brida	Tamaño de Birlos / Barrenos	Ø Rueda Piloto	h. Brida	Ø Maza Piloto	# de Barrenos de Sujeción	# de Estrías
-4	140	M12X1.5	54	58	67	4	-



AN0042B

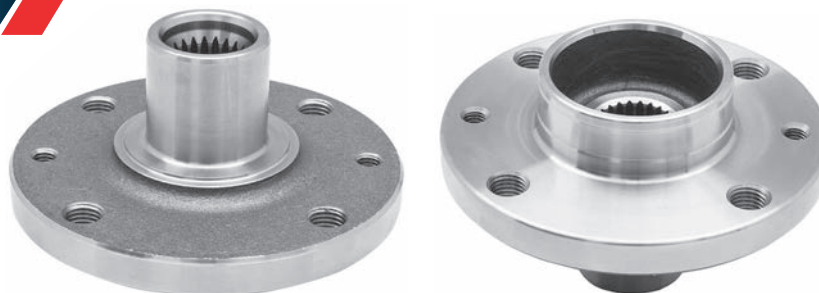
Posición
Trasera
Generación
Segunda
Tracción
FWD
Característica
Maza con balero



Birlos / Barrenos	Ø Brida	Tamaño de Birlos / Barrenos	Ø Rueda Piloto	h. Brida	Ø Maza Piloto	# de Barrenos de Sujeción	# de Estrías
-4	148	M12X1.5	66	49	72	-	-

AN0202

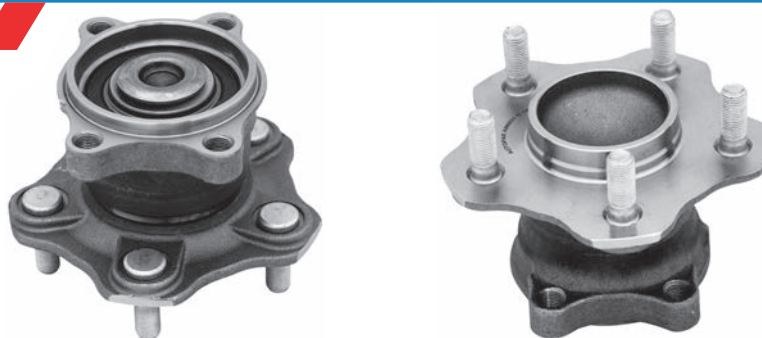
Posición
Delantera
Generación
Primera
Tracción
FWD
Característica
Maza con balero y cable sensor ABS



Birlos / Barrenos	Ø Brida	Tamaño de Birlos / Barrenos	Ø Rueda Piloto	h. Brida	Ø Maza Piloto	# de Barrenos de Sujeción	# de Estrías
4	121	M12X1.5	60	54	37	-	23

AN0231

Posición
Trasera
Generación
Tercera
Tracción
FWD
Característica
Maza con balero sin ABS



Birlos / Barrenos	Ø Brida	Tamaño de Birlos / Barrenos	Ø Rueda Piloto	h. Brida	Ø Maza Piloto	# de Barrenos de Sujeción	# de Estrías
-5	148.1	M12X1.25	66	69	84	4	-

AN0561B

Posición
Delantera
Generación
Primera
Tracción
FWD
Característica
Maza con balero y cable sensor ABS



Birlos / Barrenos	Ø Brida	Tamaño de Birlos / Barrenos	Ø Rueda Piloto	h. Brida	Ø Maza Piloto	# de Barrenos de Sujeción	# de Estrías
-5	136	M12X1.25	66	57.5	43	-	27

AN05A0B

Posición	Delantera
Generación	Primera
Tracción	FWD , RWD
Característica	Maza sin balero

Birlos / Barrenos	Ø Brida	Tamaño de Birlos / Barrenos	Ø Rueda Piloto	h. Brida	Ø Maza Piloto	# de Barrenos de Sujeción	# de Estrías
-4	155.8	M12X1.5	-	-	38.1	-	24

AN0731E

Posición	Trasera
Generación	Tercera
Tracción	4WD , AWD , FWD
Característica	Maza con balero y encoder ABS

Birlos / Barrenos	Ø Brida	Tamaño de Birlos / Barrenos	Ø Rueda Piloto	h. Brida	Ø Maza Piloto	# de Barrenos de Sujeción	# de Estrías
-5	147.8	M12X1.25	65.9	69	84	4	-

AN0745E

Posición	Delantera
Generación	Tercera
Tracción	4WD , AWD , FWD
Característica	Maza con balero y encoder ABS

Birlos / Barrenos	Ø Brida	Tamaño de Birlos / Barrenos	Ø Rueda Piloto	h. Brida	Ø Maza Piloto	# de Barrenos de Sujeción	# de Estrías
-5	136	M12X1.25	66	40.7	93	4	32

AN0772E

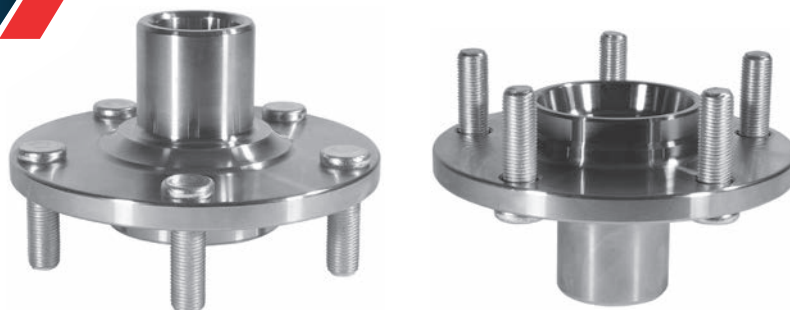
Posición	Delantera
Generación	Tercera
Tracción	4WD , AWD , RWD
Característica	Maza con balero y encoder ABS

Birlos / Barrenos	Ø Brida	Tamaño de Birlos / Barrenos	Ø Rueda Piloto	h. Brida	Ø Maza Piloto	# de Barrenos de Sujeción	# de Estrías
-5	136	M12X1.25	65.95	40.7	80	4	29



AN0908B

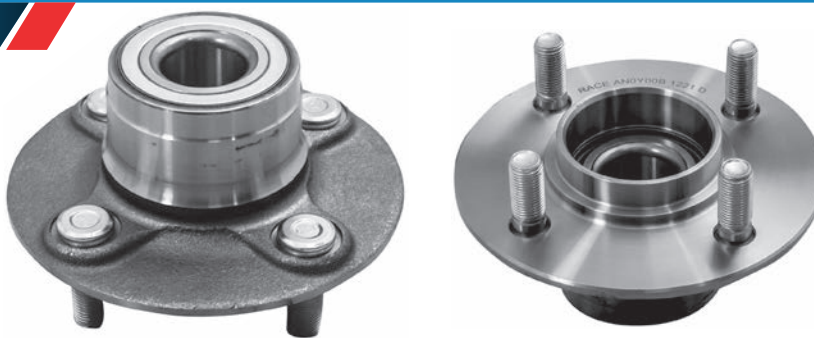
Posición
Delantera
 Generación
Tercera
 Tracción
4WD , AWD , FWD
 Característica
Maza sin balero



Birlos / Barrenos	Ø Brida	Tamaño de Birlos / Barrenos	Ø Rueda Piloto	h. Brida	Ø Maza Piloto	# de Barrenos de Sujeción	# de Estrías
-5	136	M12X1.25	66	57.7	43	-	29

AN0Y00B

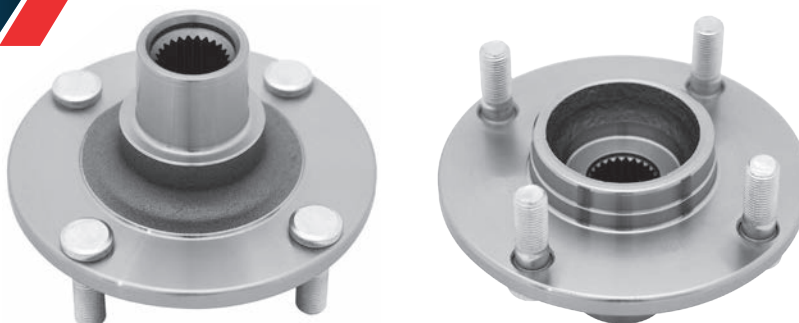
Posición
Trasera
 Generación
Primera
 Tracción
FWD
 Característica
Maza sin balero



Birlos / Barrenos	Ø Brida	Tamaño de Birlos / Barrenos	Ø Rueda Piloto	h. Brida	Ø Maza Piloto	# de Barrenos de Sujeción	# de Estrías
-4	134	M12X1.25	59	52.5	62.3	-	-

AN0Z00B

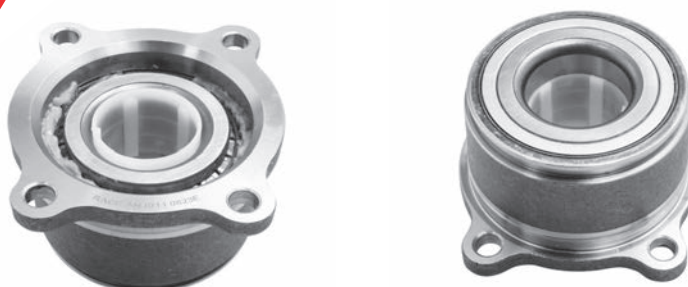
Posición
Delantera
 Generación
Primera
 Tracción
FWD
 Característica
Maza sin balero



Birlos / Barrenos	Ø Brida	Tamaño de Birlos / Barrenos	Ø Rueda Piloto	h. Brida	Ø Maza Piloto	# de Barrenos de Sujeción	# de Estrías
-4	136	M12X1.25	66	63.5	40	-	25

AN1011

Posición
Trasera
 Generación
Primera
 Tracción
RWD
 Característica
Maza balero (Rodillo)



Birlos / Barrenos	Ø Brida	Tamaño de Birlos / Barrenos	Ø Rueda Piloto	h. Brida	Ø Maza Piloto	# de Barrenos de Sujeción	# de Estrías
4	-	10.5	94	56	-	4	-

AN1280

Posición	Delantera
Generación	Primera
Tracción	FWD
Característica	Maza sin balero

Birlos / Barrenos	Ø Brida	Tamaño de Birlos / Barrenos	Ø Rueda Piloto	h. Brida	Ø Maza Piloto	# de Barrenos de Sujeción	# de Estrías
4	121	M12X1.5	60	54.4	37	-	21

AN1752E

Posición	Delantera
Generación	Tercera
Tracción	AWD , FWD
Característica	Maza con balero y encoder ABS

Birlos / Barrenos	Ø Brida	Tamaño de Birlos / Barrenos	Ø Rueda Piloto	h. Brida	Ø Maza Piloto	# de Barrenos de Sujeción	# de Estrías
-5	136	M12X1.25	66	40.7	93	4	29

AN1762E

Posición	Trasera
Generación	Tercera
Tracción	4WD , AWD , FWD , RWD
Característica	Maza con balero y encoder ABS

Birlos / Barrenos	Ø Brida	Tamaño de Birlos / Barrenos	Ø Rueda Piloto	h. Brida	Ø Maza Piloto	# de Barrenos de Sujeción	# de Estrías
-5	147	M12X1.25	65.9	69	84	4	-

AN1HA0

Posición	Trasera
Generación	Primera
Tracción	FWD
Característica	Maza muñón

Birlos / Barrenos	Ø Brida	Tamaño de Birlos / Barrenos	Ø Rueda Piloto	h. Brida	Ø Maza Piloto	# de Barrenos de Sujeción	# de Estrías
4	84	M20X1.5	-	99.7	-	4	-



AN2373

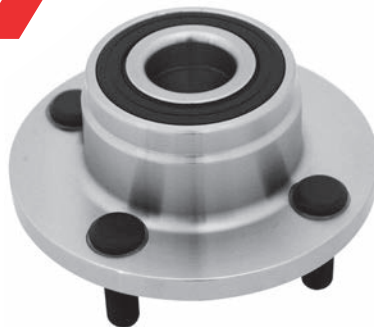
Posición
Trasera
Generación
Tercera
Tracción
4WD , AWD , FWD
Característica
Maza con balero sin
ABS



Birlos / Barrenos	Ø Brida	Tamaño de Birlos / Barrenos	Ø Rueda Piloto	h. Brida	Ø Maza Piloto	# de Barrenos de Sujeción	# de Estrías
-5	147.8	M12X1.25	65.9	69	84	4	25

AN3R08B

Posición
Trasera
Generación
Segunda
Tracción
FWD
Característica
Maza con balero



Birlos / Barrenos	Ø Brida	Tamaño de Birlos / Barrenos	Ø Rueda Piloto	h. Brida	Ø Maza Piloto	# de Barrenos de Sujeción	# de Estrías
-4	130	12	58.5	49	72	-	-

AN3RA0E

Posición
Trasera
Generación
Tercera
Tracción
FWD
Característica
Maza con balero
para ABS



Birlos / Barrenos	Ø Brida	Tamaño de Birlos / Barrenos	Ø Rueda Piloto	h. Brida	Ø Maza Piloto	# de Barrenos de Sujeción	# de Estrías
-5	148	M12X1.25	66	69	69	4	-

AN3XA0

Posición
Delantera
Generación
Primera
Tracción
RWD
Característica
Maza muñón



Birlos / Barrenos	Ø Brida	Tamaño de Birlos / Barrenos	Ø Rueda Piloto	h. Brida	Ø Maza Piloto	# de Barrenos de Sujeción	# de Estrías
6	180	M12X1.25	100	123.5	73	-6	-

AN4020E

Posición	Delantera
Generación	Tercera
Tracción	FWD
Característica	Maza con balero y encoder ABS

Birlos / Barrenos	Ø Brida	Tamaño de Birlos / Barrenos	Ø Rueda Piloto	h. Brida	Ø Maza Piloto	# de Barrenos de Sujeción	# de Estrías
-4	136	M12X1.25	66	40.6	80	3	25

AN4304

Posición	Trasera
Generación	Primera
Tracción	FWD
Característica	Maza muñon

Birlos / Barrenos	Ø Brida	Tamaño de Birlos / Barrenos	Ø Rueda Piloto	h. Brida	Ø Maza Piloto	# de Barrenos de Sujeción	# de Estrías
4	-	M20X1.5	25	-	36	4	-

AN4320C

Posición	Trasera
Generación	Tercera
Tracción	FWD
Característica	Maza con balero para ABS

Birlos / Barrenos	Ø Brida	Tamaño de Birlos / Barrenos	Ø Rueda Piloto	h. Brida	Ø Maza Piloto	# de Barrenos de Sujeción	# de Estrías
-4	148	M12X1.25	66	69	69	4	-

AN4Z00B

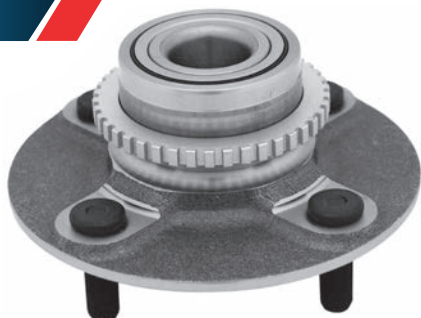
Posición	Trasera
Generación	Segunda
Tracción	FWD
Característica	Maza con balero

Birlos / Barrenos	Ø Brida	Tamaño de Birlos / Barrenos	Ø Rueda Piloto	h. Brida	Ø Maza Piloto	# de Barrenos de Sujeción	# de Estrías
-4	148	M12X1.25	66	52.5	-	-	-



AN4Z00S

Posición
Trasera
Generación
Segunda
Tracción
FWD
Característica
Maza con balero y arillo ABS



Birlos / Barrenos	Ø Brida	Tamaño de Birlos / Barrenos	Ø Rueda Piloto	h. Brida	Ø Maza Piloto	# de Barrenos de Sujeción	# de Estrias
-4	148	M12X1.25	66	52.5	-	-	-

AN5064C

Posición
Delantera
Generación
Tercera
Tracción
4WD , AWD , RWD
Característica
Maza con balero y cable sensor ABS



Birlos / Barrenos	Ø Brida	Tamaño de Birlos / Barrenos	Ø Rueda Piloto	h. Brida	Ø Maza Piloto	# de Barrenos de Sujeción	# de Estrias
-6	140	M12X1.25	66	46.1	93	4	-

AN50KWRP

Posición
Delantera
Generación
Tercera
Tracción
RWD
Característica
Maza con balero sin ABS



Birlos / Barrenos	Ø Brida	Tamaño de Birlos / Barrenos	Ø Rueda Piloto	h. Brida	Ø Maza Piloto	# de Barrenos de Sujeción	# de Estrias
6	180	M12X1.5	-	123.9	87	4	-

AN5125E

Posición
Delantera
Generación
Tercera
Tracción
4WD , AWD , RWD
Característica
Maza con balero y cable sensor ABS



Birlos / Barrenos	Ø Brida	Tamaño de Birlos / Barrenos	Ø Rueda Piloto	h. Brida	Ø Maza Piloto	# de Barrenos de Sujeción	# de Estrias
-6	171	M12X1.25	67.8	45.5	89	3	29

AN5231


Posición
 Delantera
 Generación
 Tercera
 Tracción
 4WD, RWD
 Característica
 Maza con balero sin ABS




Birlos / Barrenos	Ø Brida	Tamaño de Birlos / Barrenos	Ø Rueda Piloto	h. Brida	Ø Maza Piloto	# de Barrenos de Sujeción	# de Estrías
-6	140	M12X1.25	65.94	61	93	4	-

AN5231S



Posición
 Delantera
 Generación
 Tercera
 Tracción
 4WD, RWD
 Característica
 Maza con balero para ABS

Birlos / Barrenos	Ø Brida	Tamaño de Birlos / Barrenos	Ø Rueda Piloto	h. Brida	Ø Maza Piloto	# de Barrenos de Sujeción	# de Estrías
-6	140	M12X1.25	65.94	61	93	4	-

ANAX00B

Posición
 Delantera
 Generación
 Primera
 Tracción
 FWD
 Característica
 Maza sin balero

Birlos / Barrenos	Ø Brida	Tamaño de Birlos / Barrenos	Ø Rueda Piloto	h. Brida	Ø Maza Piloto	# de Barrenos de Sujeción	# de Estrías
-4	122	M12X1.25	60	55	37	-	25

ANH01A

Posición
 Delantera
 Generación
 Primera
 Tracción
 RWD
 Característica
 Maza balero (Rodillo)

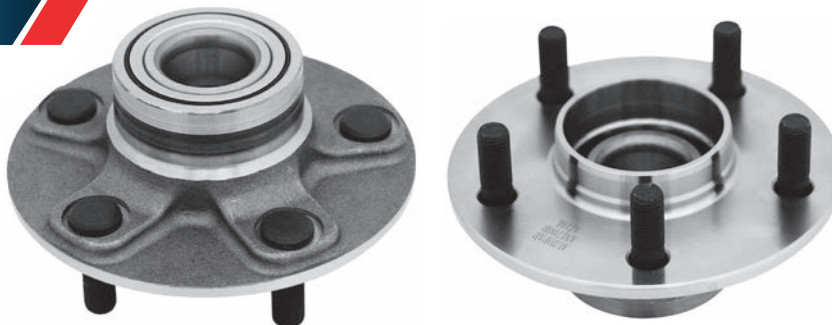



Birlos / Barrenos	Ø Brida	Tamaño de Birlos / Barrenos	Ø Rueda Piloto	h. Brida	Ø Maza Piloto	# de Barrenos de Sujeción	# de Estrías
4	-	-	86.5	-	86.6	4	-



ANL700B

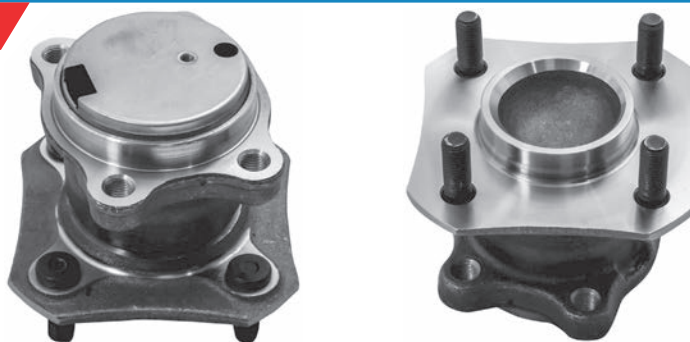
Posición
Trasera
Generación
Segunda
Tracción
FWD
Característica
Maza con balero



Birlos / Barrenos	Ø Brida	Tamaño de Birlos / Barrenos	Ø Rueda Piloto	h. Brida	Ø Maza Piloto	# de Barrenos de Sujeción	# de Estrías
-5	148	M12X1.25	66	49	67	-	-

ANN000E

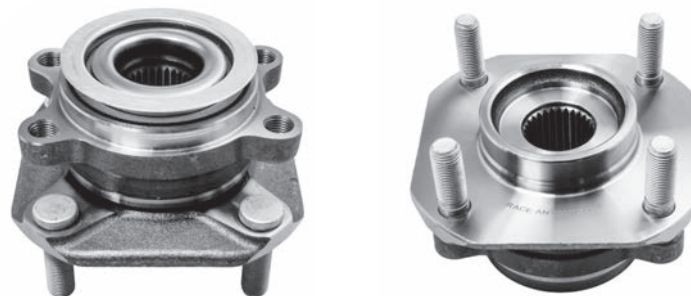
Posición
Trasera
Generación
Tercera
Tracción
FWD
Característica
Maza con balero y encoder ABS



Birlos / Barrenos	Ø Brida	Tamaño de Birlos / Barrenos	Ø Rueda Piloto	h. Brida	Ø Maza Piloto	# de Barrenos de Sujeción	# de Estrías
-4	148	M12X1.25	66	69	84	4	-

ANT000

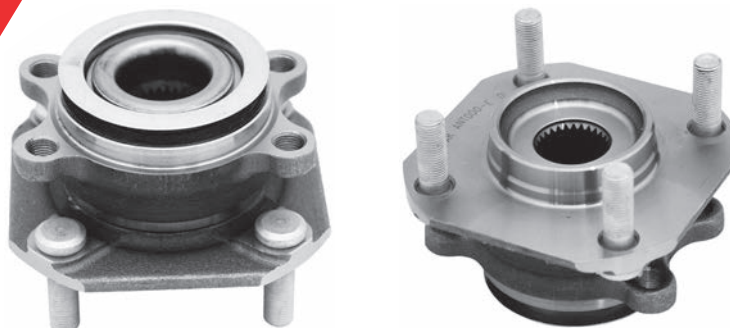
Posición
Delantera
Generación
Segunda
Tracción
FWD
Característica
Maza con balero



Birlos / Barrenos	Ø Brida	Tamaño de Birlos / Barrenos	Ø Rueda Piloto	h. Brida	Ø Maza Piloto	# de Barrenos de Sujeción	# de Estrías
-4	136	M12X1.25	65.8	41	79.8	4	29

ANT000E

Posición
Delantera
Generación
Tercera
Tracción
FWD
Característica
Maza con balero y encoder ABS



Birlos / Barrenos	Ø Brida	Tamaño de Birlos / Barrenos	Ø Rueda Piloto	h. Brida	Ø Maza Piloto	# de Barrenos de Sujeción	# de Estrías
-4	136	M12X1.25	66	40.6	80	4	29

ANY02GB

Posición	Delantera / Trasera
Generación	Primera
Tracción	FWD
Característica	Maza con balero

Birlos / Barrenos	Ø Brida	Tamaño de Birlos / Barrenos	Ø Rueda Piloto	h. Brida	Ø Maza Piloto	# de Barrenos de Sujeción	# de Estrías
-4	122	M12X1.25	58.8	58	38	-	25

ANY02GB

Posición	Delantera / Trasera
Generación	Primera
Tracción	FWD
Característica	Maza con balero

Birlos / Barrenos	Ø Brida	Tamaño de Birlos / Barrenos	Ø Rueda Piloto	h. Brida	Ø Maza Piloto	# de Barrenos de Sujeción	# de Estrías
-4	122	M12X1.25	58.8	58	38	-	25

AR1209S

Posición	Trasera
Generación	Segunda
Tracción	FWD
Característica	Maza con balero y arillo ABS

Birlos / Barrenos	Ø Brida	Tamaño de Birlos / Barrenos	Ø Rueda Piloto	h. Brida	Ø Maza Piloto	# de Barrenos de Sujeción	# de Estrías
4	133	M12X1.5	60	54	79	-	-

AR8650B

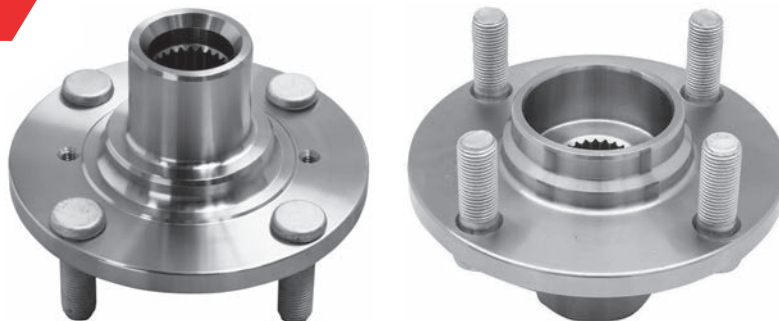
Posición	Delantera
Generación	Primera
Tracción	FWD
Característica	Maza sin balero

Birlos / Barrenos	Ø Brida	Tamaño de Birlos / Barrenos	Ø Rueda Piloto	h. Brida	Ø Maza Piloto	# de Barrenos de Sujeción	# de Estrías
4	121	M12X1.5	59.4	54.5	37	-	23



AS0853B

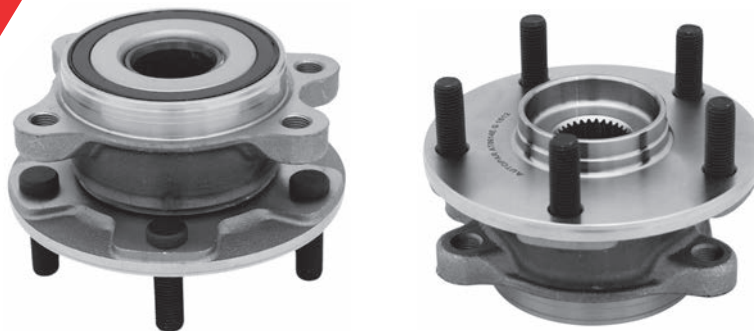
Posición
Delantera
Generación
Primera
Tracción
FWD
Característica
Maza sin balero



Birlos / Barrenos	Ø Brida	Tamaño de Birlos / Barrenos	Ø Rueda Piloto	h. Brida	Ø Maza Piloto	# de Barrenos de Sujeción	# de Estrías
-4	120	M12X1.25	54	55	40	-	25

AT0614E

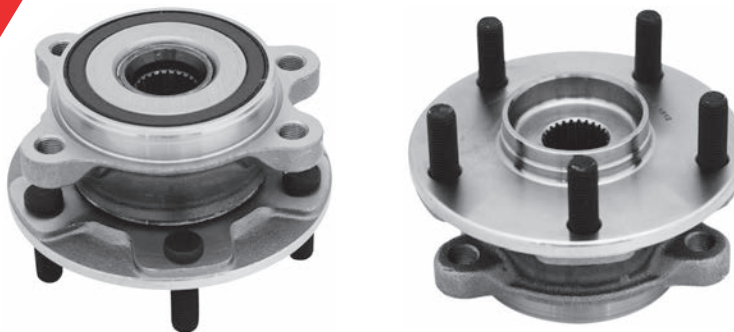
Posición
Delantera
Generación
Segunda
Tracción
4WD , AWD , RWD
Característica
Maza con balero
encoder ABS



Birlos / Barrenos	Ø Brida	Tamaño de Birlos / Barrenos	Ø Rueda Piloto	h. Brida	Ø Maza Piloto	# de Barrenos de Sujeción	# de Estrías
-5	139	M12X1.5	60	47.5	90	4	30

AT0615E

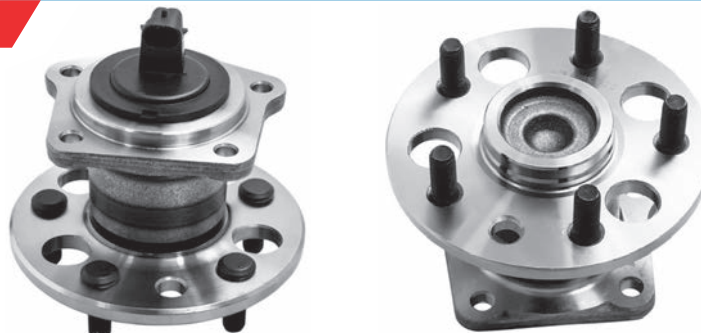
Posición
Delantera
Generación
Tercera
Tracción
4WD , AWD , FWD
Característica
Maza con balero y
encoder ABS



Birlos / Barrenos	Ø Brida	Tamaño de Birlos / Barrenos	Ø Rueda Piloto	h. Brida	Ø Maza Piloto	# de Barrenos de Sujeción	# de Estrías
-5	139	M12X1.5	60	47.5	90	4	26

AT2041C



Posición
Trasera
Generación
Tercera
Tracción
FWD
Característica
Maza con balero
para ABS



Birlos / Barrenos	Ø Brida	Tamaño de Birlos / Barrenos	Ø Rueda Piloto	h. Brida	Ø Maza Piloto	# de Barrenos de Sujeción	# de Estrías
-5	152	M12X1.5	60	78.7	84	4	-

AT2206C


Posición	Trasera Izquierda						
Generación	Tercera						
Tracción	FWD						
Característica	Maza con balero para ABS						

Birlos / Barrenos	Ø Brida	Tamaño de Birlos / Barrenos	Ø Rueda Piloto	h. Brida	Ø Maza Piloto	# de Barrenos de Sujeción	# de Estrías
-5	151.9	M12X1.5	60	74.4	74	4	-

AT2207C



Posición	Trasera Derecha						
Generación	Tercera						
Tracción	FWD						
Característica	Maza con balero para ABS						

Birlos / Barrenos	Ø Brida	Tamaño de Birlos / Barrenos	Ø Rueda Piloto	h. Brida	Ø Maza Piloto	# de Barrenos de Sujeción	# de Estrías
-5	151.9	M12X1.5	60	74.4	74	4	-

AT2215C

Posición	Trasera						
Generación	Tercera						
Tracción	AWD , FWD						
Característica	Maza con balero para ABS						

Birlos / Barrenos	Ø Brida	Tamaño de Birlos / Barrenos	Ø Rueda Piloto	h. Brida	Ø Maza Piloto	# de Barrenos de Sujeción	# de Estrías
-5	135	M12X1.5	54	54.5	74	4	-

AT2370C

Posición	Trasera						
Generación	Tercera						
Tracción	FWD						
Característica	Maza con balero para ABS						




Birlos / Barrenos	Ø Brida	Tamaño de Birlos / Barrenos	Ø Rueda Piloto	h. Brida	Ø Maza Piloto	# de Barrenos de Sujeción	# de Estrías
-4	135	M12X1.5	54	60	74	4	-



AT2372C

Posición
Trasera
Generación
Tercera
Tracción
4WD , AWD , FWD
Característica
Maza con balero para ABS



Birlos / Barrenos	Ø Brida	Tamaño de Birlos / Barrenos	Ø Rueda Piloto	h. Brida	Ø Maza Piloto	# de Barrenos de Sujeción	# de Estrías
-5	152	M12X1.5	60	60	76	4	-

AT2403C

Posición
Trasera
Generación
Tercera
Tracción
FWD
Característica
Maza con balero para ABS



Birlos / Barrenos	Ø Brida	Tamaño de Birlos / Barrenos	Ø Rueda Piloto	h. Brida	Ø Maza Piloto	# de Barrenos de Sujeción	# de Estrías
-5	135	M12X1.5	54	60	74	4	-

AT2419C

Posición
Trasera Izquierda
Generación
Tercera
Tracción
FWD
Característica
Maza con balero para ABS



Birlos / Barrenos	Ø Brida	Tamaño de Birlos / Barrenos	Ø Rueda Piloto	h. Brida	Ø Maza Piloto	# de Barrenos de Sujeción	# de Estrías
-5	152	M12X1.5	60	72	84	4	-

AT2420C

Posición
Trasera Derecha
Generación
Tercera
Tracción
FWD
Característica
Maza con balero para ABS



Birlos / Barrenos	Ø Brida	Tamaño de Birlos / Barrenos	Ø Rueda Piloto	h. Brida	Ø Maza Piloto	# de Barrenos de Sujeción	# de Estrías
-5	152	M12X1.5	60	72	84	4	-

AT4074B

Posición
 Delantera
 Generación
 Primera
 Tracción
 FWD
 Característica
 Maza sin balero

Birlos / Barrenos	Ø Brida	Tamaño de Birlos / Barrenos	Ø Rueda Piloto	h. Brida	Ø Maza Piloto	# de Barrenos de Sujeción	# de Estrias
-5	125	M12X1.5	54	61	40	-	26

AT40BWB

Posición
 Delantera
 Generación
 Primera
 Tracción
 FWD
 Característica
 Maza sin balero

Birlos / Barrenos	Ø Brida	Tamaño de Birlos / Barrenos	Ø Rueda Piloto	h. Brida	Ø Maza Piloto	# de Barrenos de Sujeción	# de Estrias
-4	125	M12X1.5	54	58	40	-	26

AT4584B

Posición
 Delantera
 Generación
 Primera
 Tracción
 AWD , FWD
 Característica
 Maza sin balero

Birlos / Barrenos	Ø Brida	Tamaño de Birlos / Barrenos	Ø Rueda Piloto	h. Brida	Ø Maza Piloto	# de Barrenos de Sujeción	# de Estrias
-5	139	M12X1.5	60	62.5	45	-	30

AT5040E

Posición
 Delantera
 Generación
 Primera
 Tracción
 RWD
 Característica
 Maza balero (Rodillo)

Birlos / Barrenos	Ø Brida	Tamaño de Birlos / Barrenos	Ø Rueda Piloto	h. Brida	Ø Maza Piloto	# de Barrenos de Sujeción	# de Estrias
4	136	M12X1.25	65.95	40.7	80	4	-



AT54KW

Posición
Delantera
Generación
Primera
Tracción
RWD
Característica
Maza balero
(Rodillo)



Birlos / Barrenos	Ø Brida	Tamaño de Birlos / Barrenos	Ø Rueda Piloto	h. Brida	Ø Maza Piloto	# de Barrenos de Sujeción	# de Estrías
4	-	-	90	-	90	4	-

AT54KWRP

Posición
Delantera
Generación
Primera
Tracción
RWD
Característica
Maza Kit



Birlos / Barrenos	Ø Brida	Tamaño de Birlos / Barrenos	Ø Rueda Piloto	h. Brida	Ø Maza Piloto	# de Barrenos de Sujeción	# de Estrías
-6	180	M12X1.5	106	102	54	-	-

AT8509K

Posición
Delantera
Generación
Primera
Tracción
AWD , FWD
Característica
Maza Kit



Birlos / Barrenos	Ø Brida	Tamaño de Birlos / Barrenos	Ø Rueda Piloto	h. Brida	Ø Maza Piloto	# de Barrenos de Sujeción	# de Estrías
-5	139	M12X1.5	60	61.9	43	-	30

ATZ090B


Posición
Delantera
Generación
Primera
Tracción
RWD
Característica
Maza muñón



Birlos / Barrenos	Ø Brida	Tamaño de Birlos / Barrenos	Ø Rueda Piloto	h. Brida	Ø Maza Piloto	# de Barrenos de Sujeción	# de Estrías
4	155	M12X1.5	60	97.3	38	4	-

AV0117

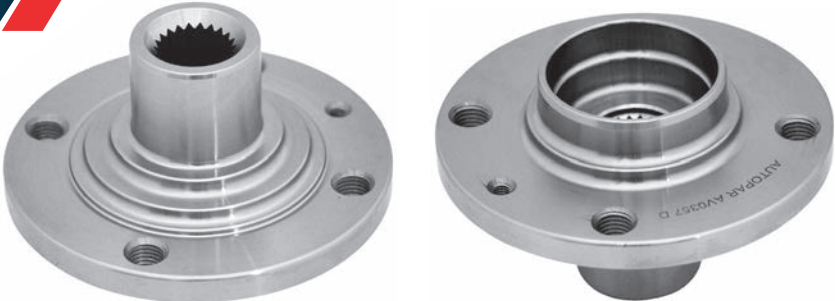
Posición	Trasera
Generación	Primera
Tracción	FWD
Característica	Maza muñón



Birlos / Barrenos	Ø Brida	Tamaño de Birlos / Barrenos	Ø Rueda Piloto	h. Brida	Ø Maza Piloto	# de Barrenos de Sujeción	# de Estrías
4	80	M16X1	-	109	-	4	-

AV0357

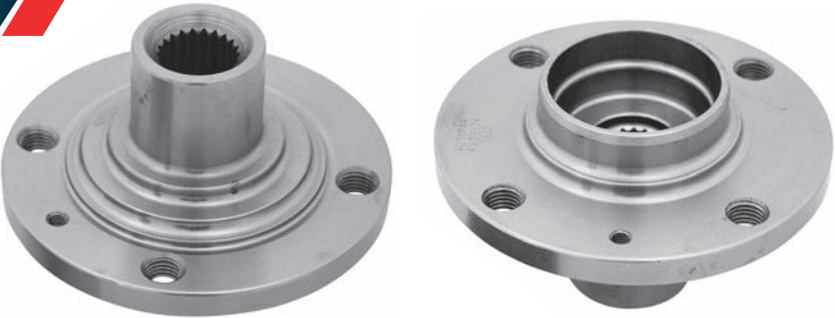
Posición	Delantera
Generación	Primera
Tracción	FWD
Característica	Maza sin balero



Birlos / Barrenos	Ø Brida	Tamaño de Birlos / Barrenos	Ø Rueda Piloto	h. Brida	Ø Maza Piloto	# de Barrenos de Sujeción	# de Estrías
4	121	M12X1.5	57	54.5	40	-	22

AV0357K

Posición	Delantera
Generación	Primera
Tracción	FWD
Característica	Maza Kit



Birlos / Barrenos	Ø Brida	Tamaño de Birlos / Barrenos	Ø Rueda Piloto	h. Brida	Ø Maza Piloto	# de Barrenos de Sujeción	# de Estrías
4	121	M12X1.5	57	54.5	40	-	22

AV0501

Posición	Trasera
Generación	Primera
Tracción	FWD
Característica	Maza muñón



Birlos / Barrenos	Ø Brida	Tamaño de Birlos / Barrenos	Ø Rueda Piloto	h. Brida	Ø Maza Piloto	# de Barrenos de Sujeción	# de Estrías
4	99.6	M20X1.5	-	86.3	-	4	-



AV0725

Posición

Delantera

Generación

Primera

Tracción

FWD

Característica

Maza sin balero



Birlos / Barrenos	Ø Brida	Tamaño de Birlos / Barrenos	Ø Rueda Piloto	h. Brida	Ø Maza Piloto	# de Barrenos de Sujeción	# de Estrías
5	126	M14X1.5	57	55.5	40	-	36

AV1611E

Posición

Delantera / Trasera

Generación

Segunda

Tracción

FWD , RWD

Característica

Maza con balero
encoder ABS



Birlos / Barrenos	Ø Brida	Tamaño de Birlos / Barrenos	Ø Rueda Piloto	h. Brida	Ø Maza Piloto	# de Barrenos de Sujeción	# de Estrías
5	149.3	M14X1.5	65	71.8	85	-	38

AV3301E

Posición

Delantera / Trasera

Generación

Primera

Tracción

FWD

Característica

Maza balero
(Rodillo)



Birlos / Barrenos	Ø Brida	Tamaño de Birlos / Barrenos	Ø Rueda Piloto	h. Brida	Ø Maza Piloto	# de Barrenos de Sujeción	# de Estrías
4	-	-	-	-	102	4	-

AV3489

Posición

Trasera

Generación

Tercera

Tracción

AWD , FWD

Característica

Maza con balero sin
ABS



Birlos / Barrenos	Ø Brida	Tamaño de Birlos / Barrenos	Ø Rueda Piloto	h. Brida	Ø Maza Piloto	# de Barrenos de Sujeción	# de Estrías
5	131	M14X1.5	57	70.1	39.1	5	-

AV3567E


Posición	Trasera
Generación	Segunda
Tracción	FWD
Característica	Maza con balero encoder ABS



Birlos / Barrenos	Ø Brida	Tamaño de Birlos / Barrenos	Ø Rueda Piloto	h. Brida	Ø Maza Piloto	# de Barrenos de Sujeción	# de Estrías
5	120	M14X1.5	57	41.5	66	-	-

AV3569E


Posición	Delantera
Generación	Segunda
Tracción	FWD
Característica	Maza con balero encoder ABS



Birlos / Barrenos	Ø Brida	Tamaño de Birlos / Barrenos	Ø Rueda Piloto	h. Brida	Ø Maza Piloto	# de Barrenos de Sujeción	# de Estrías
5	126.7	M14X1.5	57	63.5	65	-	36

AV4076

Posición	Delantera
Generación	Primera
Tracción	FWD
Característica	Maza sin balero



Birlos / Barrenos	Ø Brida	Tamaño de Birlos / Barrenos	Ø Rueda Piloto	h. Brida	Ø Maza Piloto	# de Barrenos de Sujeción	# de Estrías
4	121	M12X1.5	57	55.5	39	-	22

AV4104S

Posición	Trasera
Generación	Segunda
Tracción	AWD, FWD
Característica	Maza con balero y arillo ABS

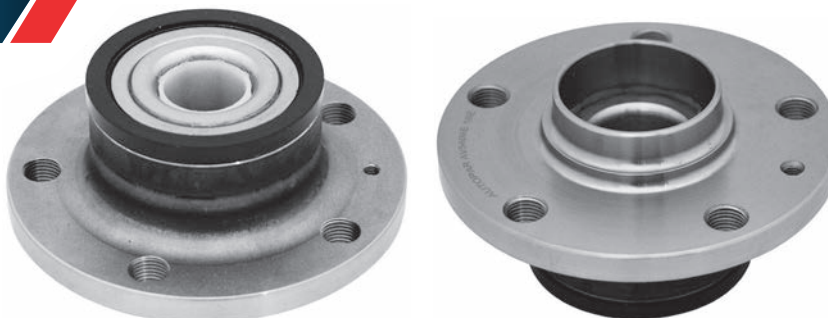


Birlos / Barrenos	Ø Brida	Tamaño de Birlos / Barrenos	Ø Rueda Piloto	h. Brida	Ø Maza Piloto	# de Barrenos de Sujeción	# de Estrías
5	120	M14X1.5	57	42.4	69.6	-	-



AV5409E

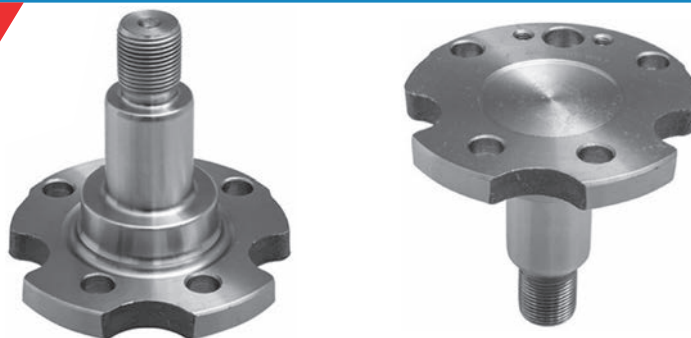
Posición
Trasera
Generación
Segunda
Tracción
FWD
Característica
Maza con balero
encoder ABS



Birlos / Barrenos	Ø Brida	Tamaño de Birlos / Barrenos	Ø Rueda Piloto	h. Brida	Ø Maza Piloto	# de Barrenos de Sujeción	# de Estrias
5	136	M14X1.5	57	49	-	-	-

AV6501

Posición
Trasera
Generación
Primera
Tracción
FWD
Característica
Maza muñón



Birlos / Barrenos	Ø Brida	Tamaño de Birlos / Barrenos	Ø Rueda Piloto	h. Brida	Ø Maza Piloto	# de Barrenos de Sujeción	# de Estrias
4	96	M20X1.5	28	86.3	43.5	4	-

AV7615

Posición
Delantera
Generación
Primera
Tracción
FWD
Característica
Maza sin balero



Birlos / Barrenos	Ø Brida	Tamaño de Birlos / Barrenos	Ø Rueda Piloto	h. Brida	Ø Maza Piloto	# de Barrenos de Sujeción	# de Estrias
5	122.3	M14X1.5	57	55	39	-	22

AV8001

Posición
Delantera
Generación
Primera
Tracción
RWD
Característica
Maza sin balero



Birlos / Barrenos	Ø Brida	Tamaño de Birlos / Barrenos	Ø Rueda Piloto	h. Brida	Ø Maza Piloto	# de Barrenos de Sujeción	# de Estrias
4	120	M12X1.5	57	42.7	69.5	-	-

AV8054E

Posición	Delantera						
Generación	Tercera						
Tracción	FWD						
Característica	Maza con balero y encoder ABS						

Birlos / Barrenos	Ø Brida	Tamaño de Birlos / Barrenos	Ø Rueda Piloto	h. Brida	Ø Maza Piloto	# de Barrenos de Sujeción	# de Estrías
5	136.4	M14X1.5	57	48	85	4	36

AV8477

Posición	Trasera						
Generación	Segunda						
Tracción	FWD						
Característica	Maza con balero y arillo ABS						

Birlos / Barrenos	Ø Brida	Tamaño de Birlos / Barrenos	Ø Rueda Piloto	h. Brida	Ø Maza Piloto	# de Barrenos de Sujeción	# de Estrías
4	120	M12X1.5	57	41.5	69.5	-	-

RACE

®

PORTAFOLIO DE PRODUCTOS

JUNTAS LADO CAJA



JUNTAS LADO RUEDA



FLECHAS COMPLETAS



CUBREPOLVOS



TRÍPODES





PRODUCTOS RACE

- MAZAS DE RUEDA • JUNTAS LADO RUEDA • JUNTAS LADO CAJA
- BALEROS HOMOCINÉTICOS • FLECHAS COMPLETAS
- CUBREPOLVOS • TRÍPODES

Descubre más



- **Aplicaciones**
- **Información Técnica**
- **Nuevos Lanzamientos y más...**



Dacomsa SA de CV

DAC021228RF8

**Calzada San Bartolo Naucalpan #136, Col. Argentina Poniente,
Miguel Hidalgo, C.P.11230, Ciudad de México**

Tel. 55-57268200 / 800 201 83 20

www.dacomsa .com

kuo
refacciones



@Race-JuntasyMazas



@DacomsaMX